

# 高性能&小型化を実現し、 様々な用途に最適な省スペース型

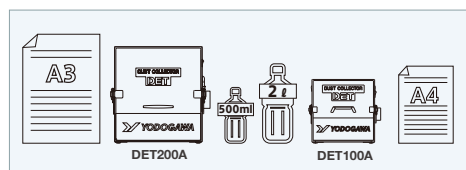
## 完全自社製専用モータ

■ 搭載モータは各機種種の負荷変動・省エネルギーを想定した自社製専用モータを搭載しております。



## 小さなボディで高い集じん能力

■ 非常に小型で机の下など、設置場所を選びません。



■ 持ち運びもラクラク

DET100A

■ 回転工具による研磨時にも高い吸引力を発揮します。



## 高性能メインフィルター搭載

■ ろ過面積が非常に広く、目詰まりしにくいフィルターです。

DET100A ~ 300A(B)



丸型  
カートリッジフィルター

DET400A(B)/SA(SB)



成形不織布  
カートリッジフィルター

**POINT!**

- ・ 交換周期が長い
- ・ 独自のプリーツ形状
- ・ 高い粉じん剥離性
- ・ 清掃後再利用可能

■ 微細な粉じんに標準で対応可能です。

研磨・研削  
バリ取り  
エアブロー  
粉体取扱作業 など

乾いた  
一般粉じん



5µm以上  
**99.99%**  
※新品時捕集効率

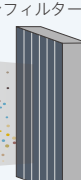
材質：ポリエステル不織布

## HEPA クラスフィルター取付

※型式末尾に -HP 表記 オプション


■ 高い捕集効率で、よりクリーンな排気を実現します。  
■ 排気の清浄度を上げ、クリーンな環境下での使用を可能にします。

メインフィルター



5µm 以上  
99.99% 捕集

HEPA クラス  
フィルター



0.3µm 以上  
**99.97%**  
※新品時捕集効率

排気側取付用フィルター枠

HEPA クラスフィルター

ポリエチレンテレフタレートコポリマー + ガラス繊維

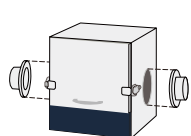
※HEPA クラスフィルターは再利用不可



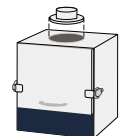
DET200A-HP 後部

### 吸入口位置変更が可能

■ 吸入口の左右の位置変更が可能です。



標準・左右吸込可能



別注・上部吸込仕様  
(DET400(S) 除く)

### 24時間連続運転が可能

■ 自社製専用モータを搭載し、安定した連続運転が可能です。

※清掃・フィルターメンテの為に停止は必要

### 吸入口位置・口径の特注が可能

オプション

■ 上部吸込仕様や両側吸込も製作可能です。

■ 吸込位置の変更も対応可能です。

### 各種特注対応

※詳細は P.9 掲載

オプション

■ 様々な特注対応に柔軟に対応が可能です。

■ 自社一貫生産により、小ロット・短納期を実現します。



海外向け  
電圧変更



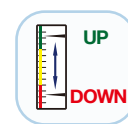
指定色



キャスター  
取付



HEPA クラス  
フィルター取付



差圧計取付

### 構造図

#### <DET100A ~ 300A(B) (丸型カートリッジフィルタータイプ)>

##### 自社製専用モータ

自社生産モータだからこそ可能な独自のモータ配置  
モータ周囲に円筒フィルターを配置することで  
コンパクトな製品設計を実現

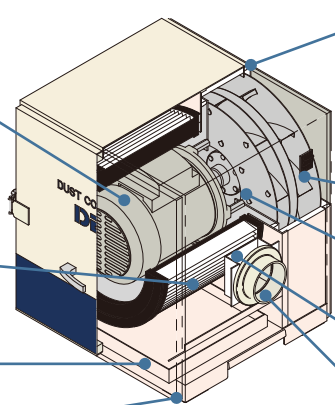
##### 丸型カートリッジフィルター

##### 引出受皿

前扉一体型

##### 脚

キャスター取付可能



##### 2次フィルター (背面・排気側)

排出口金取付可能  
(オプション)



静圧を高める

固定羽根

バランス調整で低振動

主羽根

大きな粉じんを引出部へ

衝突板

標準は右側取付

吸入口金

#### <DET400A(B)/SA(SB) (成形不織布カートリッジフィルタータイプ)>

##### シェイキングバー

フィルターを物理的に振動させて  
効果的に粉じんを払い落とします

##### 自社製専用モータ

自社生産モータだからこそ可能な独自のモータ配置  
モータ周囲にフィルターを配置することで  
コンパクト&低背な製品設計を実現

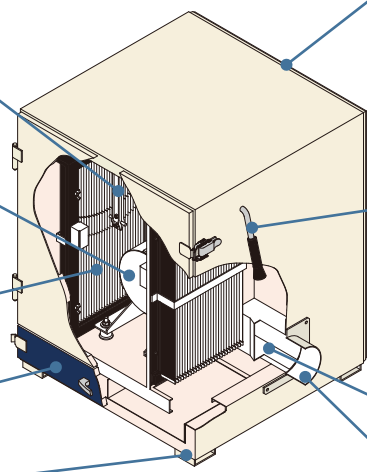
##### 成形不織布カートリッジフィルター

##### 引出受皿

引出独立型

##### 脚

キャスター取付可能



##### 2次フィルター (背面・排気側)

排出口金取付可能  
(オプション)



##### シェイキングレバー

手動で粉塵を払い落とします  
フィルター延命と能力維持に効果的です

大きな粉じんを引出部へ

衝突板

標準は右側取付

吸入口金

## 工具レスで簡単メンテナンス

■ 工具レスで日々のメンテナンスが可能です。

■ 清掃後、フィルターは再利用可能で経済的です。

### DET100A ~ 300A(B)

丸形カートリッジフィルタータイプ



### DET400A(B) ~ 400SA(B)

成形カートリッジフィルタータイプ



メインフィルターは定期的に清掃して頂き、ひどい目詰まりや破損が発生しない限り交換の必要はありません。(更に DET400 (S) タイプはシェイキング装置を稼働することにより最適性能に回復できる設計です。) まれに吸引ダストの性質などにより、ひどい汚れが発生した場合、性能が維持できなくなる場合があります。この場合は清掃 (ブラッシング・水洗い) を行ってください、清掃後も性能が回復しない、あるいは清掃後すぐに性能低下する場合は新しいフィルターと交換して下さい。

## 超小型集塵機

## セット品

# DET-TOS

## 最低限必要なパーツを全てセットに

### 必要最低限のパーツを標準でセット

■ 電源を繋ぐだけですぐに集じん作業が可能です。

■ よく使われる汎用品パーツを標準付属品にしました。

型式	セット内容
DET200A-TOS	1台…集塵機本体 (上吸込) 1ヶ…専用透明フード (φ180) 1本…フレキホース (0.7m) 2ヶ…ホースバンド (2ヶ) 1S…φ50 キャスターセット (自在4輪内ストッパー付2輪)
DET200A-TOS-HP	上記に加えて 1式…HEPA クラスフィルターユニット

専用透明フード  
(φ180)

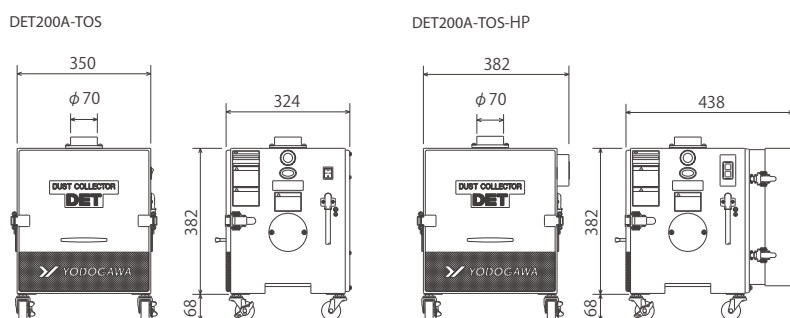


### 仕様表

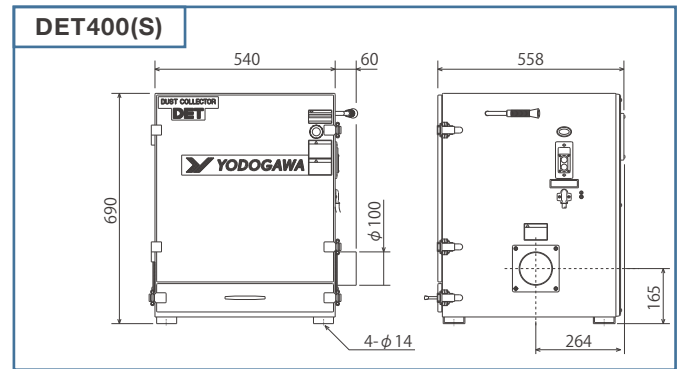
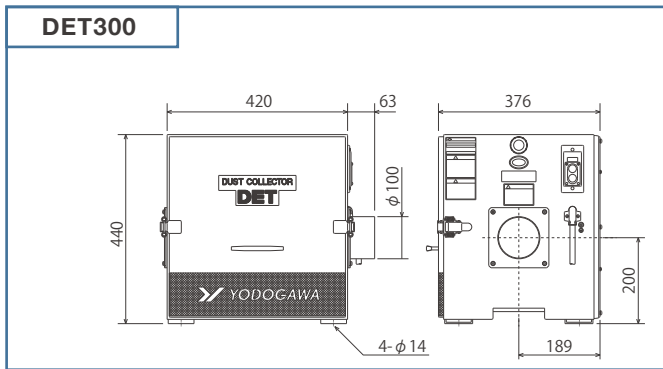
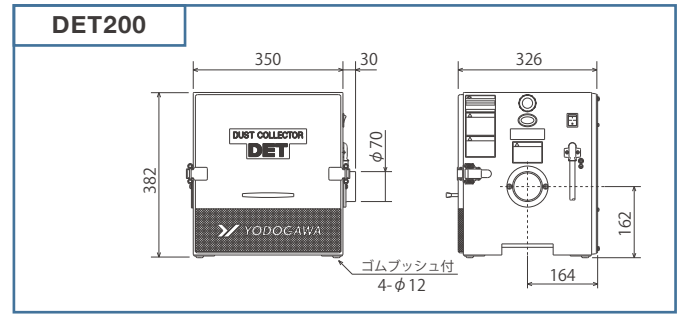
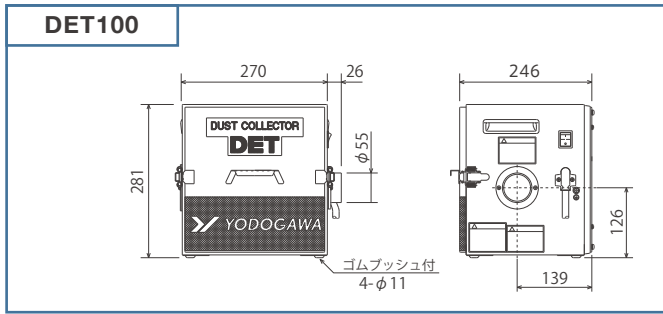
項目	仕様			
	DET200A-TOS		DET200A-TOS-HP	
型式	DET200A-TOS		DET200A-TOS-HP	
電源電圧 (V)	1φ100		1φ100	
出力 (kW)	0.2		0.2	
周波数 (Hz)	50	60	50	60
定格電流値 (A)	3.0	3.0	3.0	3.0
最大時風量 (m³/min)	3.3	4.0	3.0	3.7
最高時静圧 (kPa)	0.88	1.23	0.88	1.23
引出容量 (ℓ)	1.2		1.2	
吸込口径 (mm)	φ70		φ70	
排出口 (オプション) (mm)	φ100		φ100	
騒音 (dB)	62	65	62	65
本体質量 (kg)	22		25	
カートリッジフィルターろ過面積 (m²)	2.2		2.2	
使用フィルター数	1個		1個+HEPAクラス1枚	

※性能はJIS B8330に準拠して測定、風量はファンではなく集塵機の値(最大値)です。

### 外形寸法図 (mm)

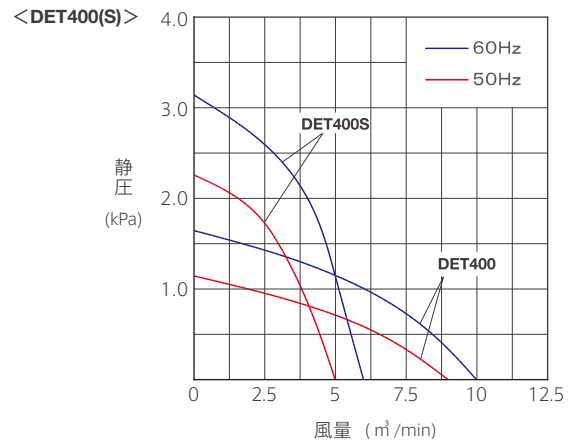
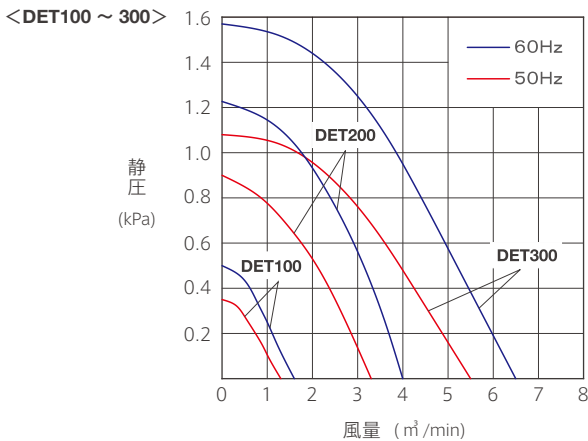


## 外形寸法図 (mm)



カートリッジフィルター式  
集塵機 (小型)

## 性能曲線図



## 仕様表

項目	型式	DET100A				DET200A				DET300A				DET300B				高静圧型				DET400A				DET400B							
		DET400SA		DET400SB		DET400A		DET400B																									
電源電圧		1φ100				1φ100				1φ100				3φ200				1φ100				3φ200											
出力 (kW)		0.05				0.2				0.3				0.3				0.4				0.4											
周波数 (Hz)		50	60	50	60	50	60	50	60	50	60	50	60	50	60	50	60	50	60	50	60	50	60	50	60								
定格電流値 (A)		1.0	0.8	3.0	3.0	4.1	4.7	1.5	1.7	5.5	6.9	1.7	2.0	5.0	6.5	1.6	2.0																
最大時風量 (m³/min)		1.3	1.6	3.3	4.0	5.5	6.5	5.5	6.5	5.0	6.0	5.0	6.0	9	10	9	10																
最高時静圧 (kPa)		0.35	0.50	0.88	1.23	1.08	1.57	1.08	1.57	2.26	3.14	2.26	3.14	1.13	1.62	1.13	1.62																
引出容量 (ℓ)		0.5				1.2				1.9				7				7															
吸込口径 (mm)		φ55				φ70				φ100				φ75				φ100															
排出口 (オプション) (mm)		φ75				φ100				φ125				φ100 / φ125				φ100 / φ125															
騒音 (dB)		56	58	62	65	67	71	67	71	65	68	65	68	63	65	63	65																
本体質量 (kg)		10.8				22				38				80				85															
カートリッジフィルターろ過面積 (㎡)		0.72				2.2				4.1				1.4				2.2															
使用フィルター数		1個																2枚 (左右各1枚)															
フィルター種類		丸型カートリッジフィルター																成形不織布カートリッジフィルター															
除塵方式		-																手動シェイキング方式															

※性能はJIS B8330に準拠して測定、風量はファンではなく集塵機の値(最大値)です。

※騒音値は最大性能時4方向を前面1mでの測定平均値です。

ご使用時の騒音数値は測定方向、並びにダクトの配管や長さにより下がります。

※DET100A及び200Aはフレキシブルホース1.5mとホースバンド2ヶが標準で付属します。

※各機種、電源電圧の変更も可能です。(ご注文時にご指定・別途費用・要お問い合わせ)

※排出口金は付いておりません。オプションとしてご用意しております。

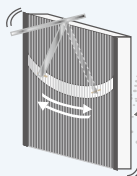
## 静音・メンテナンス性を最優先し、 自社製IE3モータを搭載した省エネ型

### 手動シェイク機能

■ 粉じん剥離性を向上させ、集塵能力を維持します。

#### 除塵イメージ

シェイクングレバーによりフィルターを全体的に振動させ、付着した粉塵を効果的に払い落とします。集塵機の性能を常に最適な状態に保つことが出来ます。



DET75P

DET220P

※標準品の吸込口は本体左側

### 高性能メインフィルター搭載

■ 微細な粉じんに標準で対応可能です。

■ ろ過面積が非常に広く、目詰まりしにくいフィルターです。

研磨・研削  
バリ取り  
エアブロー  
粉体取扱作業 など

乾いた一般粉じん

5μm以上

99.99%

※新品時捕集効率

材質：ポリエステル不織布

POINT!

- 交換周期が長い
- 独自のプリーツ形状
- 高い粉じん剥離性
- 清掃後再利用可能

成形不織布  
カートリッジフィルター

### HEPA クラスフィルター取付 (P.1 参照)

### オプション

■ 高い捕集効率で、よりクリーンな排気を実現します。

■ 排気の清浄度を上げ、クリーンな環境下での使用を可能にします。

※0.75kW 機種限定・型式末尾に -HP 表記

### 24時間連続運転が可能

※清掃・フィルターメンテの為に停止は必要

### 吸込口位置変更が可能

■ 吸込口の左右の位置変更が可能です。

### 各種特注対応

※詳細は P.9 掲載

### オプション

■ 様々な特注対応に柔軟に対応が可能です。

■ 自社一貫生産により、小ロット・短納期を実現します。



海外向け  
電圧変更



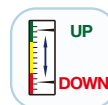
指定色



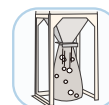
キャスター  
取付



PLUS  
HEPA クラス  
フィルター取付  
(0.75kW 機種のみ)



差圧計取付



ホッパー  
仕様



サイクロン  
仕様

### 工具レスで簡単メンテナンス

■ 工具レスで日々のメンテナンスが可能です。

■ 清掃後、フィルターは再利用可能で経済的です。

※例) DET2200

DET150P(1500) ~ 370P  
成形カートリッジフィルタータイプ

DET75P(e) は P.3 掲載  
(DET400(S) シリーズ参照)



引出に溜まった粉塵を捨て、  
前扉を開けて下さい。

フィルター押さえの蝶ナットを緩めて  
フィルターを取り出して下さい。

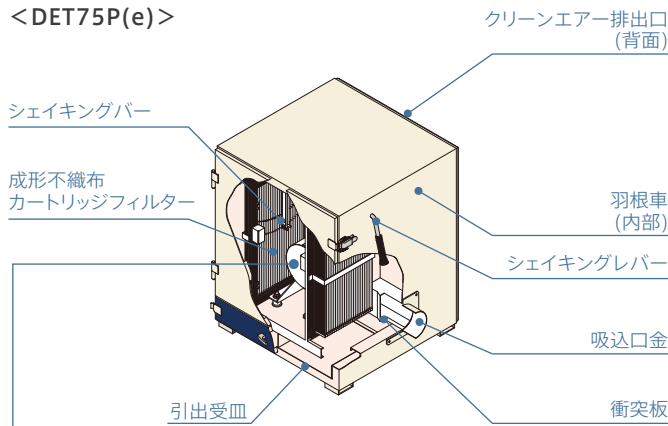
ブラッシング、もしくは  
水洗いして清掃して下さい。  
清掃後再利用が可能です。

メインフィルターは定期的に清掃して頂き、ひどい目詰まりや破損が発生しない限り交換の必要はありません。まれに吸引ダストの性質などにより、ひどい汚れが発生した場合、性能が維持できなくなる場合があります。この場合は清掃（ブラッシング・水洗い）を行ってください。清掃後も性能が回復しない、あるいは清掃後すぐに性能低下する場合は新しいフィルターと交換して下さい。



## 構造図

### <DET75P(e)>



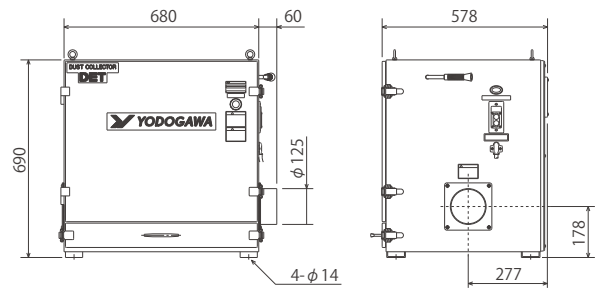
#### 集塵機専用 IE3 モータ搭載 (末尾・P 表記)

0.75 ~ 2.2kW 機種は  
自社製 IE3 モータを搭載。  
集塵機専用モータによる  
最適な運転を可能に。

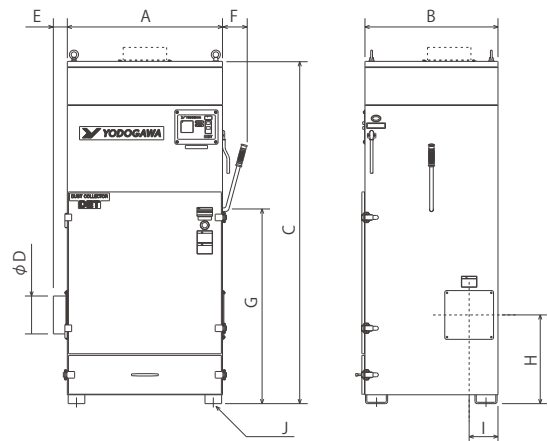


## 外形寸法図 (mm)

### DET75P(e)

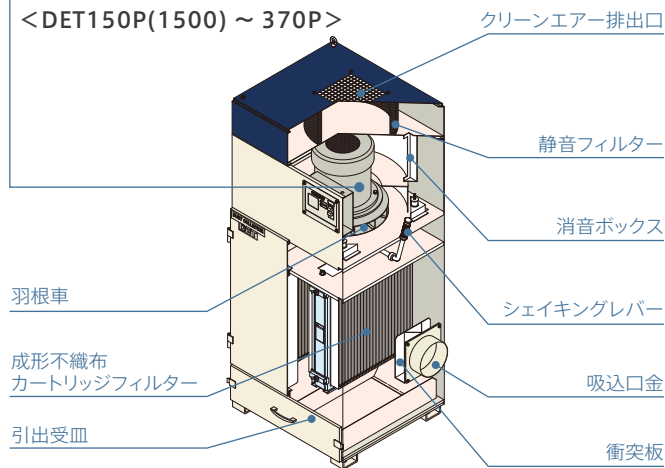


### DET150P(1500) ~ 370P



型式	DET1500 DET150P	DET2200 DET220P	DET370P
A	600	700	900
B	550	600	650
C	1489	1544	1634
D	150	175	200
E	63	63	63
F	91	112	125
G	865	875	890
H	340	400	470
I	120	130	150
J	4-φ18	4-φ18	4-φ18

### <DET150P(1500) ~ 370P>

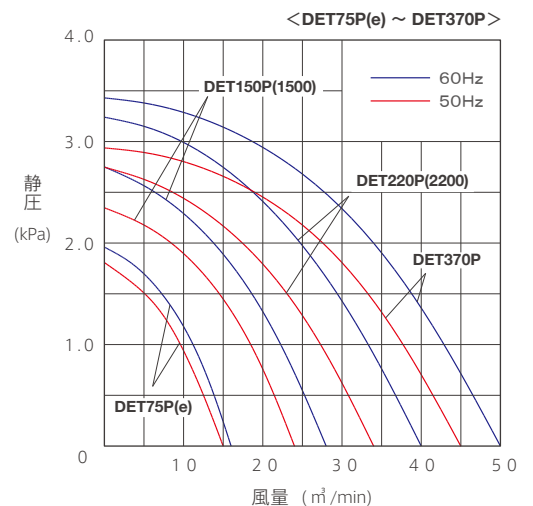


カートリッジフィルター式  
集塵機

## 仕様表

項目	型式	IE3 モータ搭載		DET75P		DET150P		DET220P		DET370P	
		標準モータ搭載	DET75e	DET1500	DET1500	DET2200	DET2200	DET370P	-		
電源電圧			3φ200	3φ200	3φ200	3φ200	3φ200	3φ200			
出力 (kW)			0.75	1.5	2.2	3.7					
周波数 (Hz)			50	60	50	60	50	60	50	60	
定格電流値 (A)			3.6	3.5	5.8	5.8	8.6	8.4	13.6	13.2	
最大時風量 (m³/min)			15	16	24	28	34	40	45	50	
最高時静圧 (kPa)			1.81	1.96	2.35	2.75	2.75	3.24	2.94	3.43	
引出容量 (ℓ)			10	25	36	26×2					
吸込口径 (mm)			φ125	φ150	φ175	φ200					
排出口 (オプション) (mm)			φ125	φ175	φ200	φ250					
騒音 (dB)			66	68	69	69	71	71	73	73	
本体質量 (kg)			107	143	181	247					
カートリッジフィルターろ過面積 (㎡)			2.5	9.0	13.5	18.0					
使用フィルター数			2枚	4枚 (2ユニット)	6枚 (3ユニット)	8枚 (4ユニット)					
フィルター種類			成形不織布カートリッジフィルター								
除塵方式			手動シェイキング方式								

## 性能曲線図



※性能はJIS B8330に準拠して測定、風量はファンではなく集塵機の値(最大値)です。 ※各機種 50Hz・60Hz 各専用機となります。ご注文時ご指定下さい。

※騒音値は最大性能時4方向を前面1mでの測定平均値です。

※各機種、電源電圧の変更も可能です。(ご注文時にご指定・別途費用・要御問合せ)

ご使用時の騒音数値は測定方向、並びにダクトの配管や長さにより下がります。

※排出口金は付いておりません。オプションとしてご用意しております。