

# シロココ型 電動送風機

〈常温型〉 **CN・VCN・CCN** シリーズ

〈耐熱型〉 **TCN・TVCN・TCCN** シリーズ



## 仕様表

※ 型式項目中の最末尾 (L) 表示はファンの回転方向の識別記号です。右回転タイプは "L" 表示無、左回転タイプは "L" 表示有で、それぞれのタイプの正式型式となります。(モータ側より見てファン回転方向が右か左かを表現)

RoHS

型 式	吐 出 口		電源電圧 (V)	消費電力 (W)		電 流 (A)		無負荷回転数 (min <sup>-1</sup> )		最高静圧 (kPa)		最大風量 (m <sup>3</sup> /min)		質量 (kg)	
	内径 (mm)	外径 (mm)		50Hz	60Hz	50Hz	60Hz	50Hz	60Hz	50Hz	60Hz	50Hz	60Hz		
普通 脚 仕 様	CN3(L)	69	75	1φ100	140 (125)	190 (125)	1.8	2.0	3000	3600	0.44	0.69	5.5	6.0	9.0
	CN3T(L)	69	75	3φ200	130 (125)	180 (125)	0.62	0.65	3000	3600	0.44	0.69	5.5	6.0	9.0
	CN4(L)	94	100	1φ100	225 (200)	320 (200)	2.8	3.4	3000	3600	0.54	0.78	9.0	10.0	11.5
	CN4T(L)	94	100	3φ200	205 (200)	300 (200)	0.90	1.10	3000	3600	0.54	0.78	9.0	10.0	11.5
	CN5(L)	117	125	1φ100	(400)	(400)	6.0	7.7	3000	3600	0.71	1.03	16.0	18.0	17.5
	CN5T(L)	117	125	3φ200	(400)	(400)	1.8	2.3	3000	3600	0.71	1.03	16.0	18.0	16.0
	CN6T(L)P [CN6T(L)e]	142	150	3φ200	(750)	(750)	2.7	3.9	3000	3600	0.88	1.27	24.0	29.0	24.0
	CN8T(L)P [CN8T(L)]	190	200	3φ200	(1500)	(1500)	4.8	6.2	3000	3600	1.13	1.62	38.0	36.0 (46.0)	32.0
ベン チ 脚 仕 様	VCN3(L)	69	75	1φ100	140 (125)	190 (125)	1.8	2.0	3000	3600	0.44	0.69	5.5	6.0	10.0
	VCN3T(L)	69	75	3φ200	130 (125)	180 (125)	0.62	0.65	3000	3600	0.44	0.69	5.5	6.0	10.0
	VCN4(L)	94	100	1φ100	225 (200)	320 (200)	2.8	3.4	3000	3600	0.54	0.78	9.0	10.0	12.5
	VCN4T(L)	94	100	3φ200	205 (200)	300 (200)	0.90	1.10	3000	3600	0.54	0.78	9.0	10.0	12.5
	VCN5(L)	117	125	1φ100	(400)	(400)	6.0	7.7	3000	3600	0.71	1.03	16.0	18.0	18.5
	VCN5T(L)	117	125	3φ200	(400)	(400)	1.8	2.3	3000	3600	0.71	1.03	16.0	18.0	17.0
	VCN6T(L)P [VCN6T(L)e]	142	150	3φ200	(750)	(750)	2.7	3.9	3000	3600	0.88	1.27	24.0	29.0	24.0
	VCN8T(L)P [VCN8T(L)]	190	200	3φ200	(1500)	(1500)	4.8	6.2	3000	3600	1.13	1.62	38.0	36.0 (46.0)	32.0
フ ラ ン ジ 取 付 仕 様	CCN3(L)	72	120×120	1φ100	140 (125)	190 (125)	1.8	2.0	3000	3600	0.44	0.69	5.5	6.0	8.0
	CCN3T(L)	72	120×120	3φ200	130 (125)	180 (125)	0.62	0.65	3000	3600	0.44	0.69	5.5	6.0	8.0
	CCN4(L)	96	140×180	1φ100	225 (200)	320 (200)	2.8	3.4	3000	3600	0.54	0.78	9.0	10.0	10.5
	CCN4T(L)	96	140×180	3φ200	205 (200)	300 (200)	0.90	1.10	3000	3600	0.54	0.78	9.0	10.0	10.5
	CCN5(L)	116	170×220	1φ100	(400)	(400)	6.0	7.7	3000	3600	0.71	1.03	16.0	18.0	15.5
	CCN5T(L)	116	170×220	3φ200	(400)	(400)	1.8	2.3	3000	3600	0.71	1.03	16.0	18.0	14.0
	CCN6T(L)P [CCN6T(L)e]	140	230×270	3φ200	(750)	(750)	2.7	3.9	3000	3600	0.88	1.27	24.0	29.0	22.0
	CCN8T(L)P [CCN8T(L)]	190	250×350	3φ200	(1500)	(1500)	4.8	6.2	3000	3600	1.13	1.62	38.0	36.0 (46.0)	30.0

※風量、静圧は電動機の定格電流値以内で測定した各々の最高値です。 ※消費電力欄の ( ) 内は出力表示です。 ※最大風量欄の < > 内は定格以上の最大風量表示です。

※型式末尾に "P" 表示は自社製プレミアム効率モータ (IE3) 仕様です。 ([ ] 内は自社製標準モータ搭載機の型式となります。)

## 特長

### ★ 自社生産専用モータ搭載

連続運転や負荷変動・省エネルギー等を想定した自社設計開発・自社一貫生産の送風機専用外扇モータを搭載。

特に 0.75kW 以上機種には、自社製プレミアム効率モータ (IE3) を搭載。(型式末尾 P 表記)

### ★ 耐熱型

“特殊耐熱フィン” “冷却ファン” を組込んだ三重冷却方式の耐熱型を完全シリーズ化。

### ★ 右・左2種類のファン回転仕様

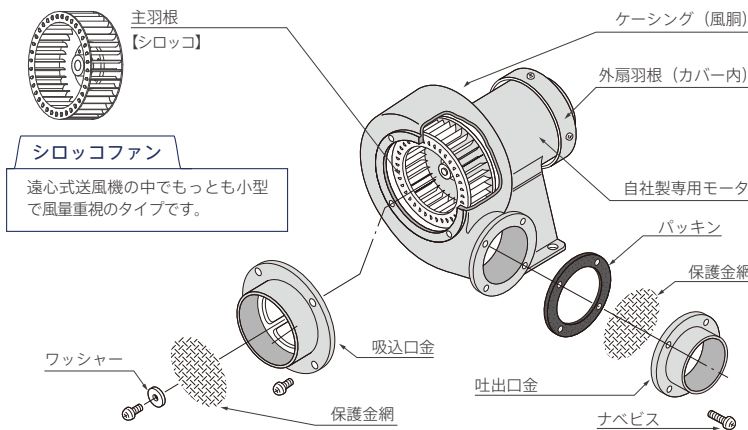
両タイプ標準品としてラインナップ。また、右・左ともに吐出方向を4方向へ変更可能。(一部3方向への変更)

### ★ 3種類の取付仕様

同一性能で取付方法が3種類から選定可能。



## 分解図



## 主な用途

- 乾燥機 (送風・循環・排気)
- 焼却炉 (燃烧補助・排気・循環)
- プラスチック押出機 (乾燥・冷却)
- 熱風発生機 (送風)
- クリーニング機械 (乾燥)
- 印刷機械 (インク乾燥)
- 製パン機械 (分別・冷却・乾燥)
- その他一般送排風

## 特注対応

- 電圧変更 <全機種>
- 指定色 <全機種>
- 取付ピッチ変更 <全機種>
- 口金口径・芯高変更 <全機種>
- 端子箱(台)取付 <全機種>
- 全密閉モータ仕様 <~0.4kW 機種>

## 耐熱型

ベアリング No.	主羽根側	外扇側	モータ仕様	吸込口タンバ	吐出口四方変更可能方向	回転方向 (モータ側より見て)	型式	連続最高吸気温度 (°C)				最高静圧 (kPa)	最大風量 (m <sup>3</sup> /min)		質量 (kg)	吸込口タンバ	モータ仕様	吐出口四方変更可能方向
								50Hz	60Hz	50Hz	60Hz							
620ZZ	620ZZ	全閉外扇	無	4方向	右・左	TCN3(L)	200	0.44	0.69	5.5	6.0	10.0	無	全閉外扇	4方向			
620ZZ	620ZZ	全閉外扇	無	4方向	右・左	TCN3T(L)	200	0.44	0.69	5.5	6.0	10.0	無	全閉外扇	4方向			
620ZZ	620ZZ	全閉外扇	無	3方向	右・左	TCN4(L)	200	0.54	0.78	9.0	10.0	12.5	無	全閉外扇	4方向			
620ZZ	620ZZ	全閉外扇	無	3方向	右・左	TCN4T(L)	200	0.54	0.78	9.0	10.0	12.5	無	全閉外扇	4方向			
6204ZZ	620ZZ	全閉外扇	無	3方向	右・左	TCN5(L)	200	0.71	1.03	16.0	18.0	19.0	無	全閉外扇	4方向			
6204ZZ	620ZZ	全閉外扇	無	3方向	右・左	TCN5T(L)	200	0.71	1.03	16.0	18.0	17.5	無	全閉外扇	4方向			
6305ZZ	6204ZZ	全閉外扇	無	3方向	右・左	TCN6T(L)P [TCN6T(L)e]	200	0.88	1.27	24.0	29.0	26.0	無	全閉外扇	4方向			
6206ZZ	6204ZZ	全閉外扇	無	3方向	右・左	TCN8T(L)P [TCN8T(L)]	200	1.13	1.62	38.0	36.0 (46.0)	35.0	無	全閉外扇	4方向			
620ZZ	620ZZ	全閉外扇	無	3方向	右・左	TVCN3(L)	150	0.44	0.69	5.5	6.0	11.0	無	全閉外扇	3方向			
620ZZ	620ZZ	全閉外扇	無	3方向	右・左	TVCN3T(L)	150	0.44	0.69	5.5	6.0	11.0	無	全閉外扇	3方向			
620ZZ	620ZZ	全閉外扇	無	3方向	右・左	TVCN4(L)	150	0.54	0.78	9.0	10.0	13.5	無	全閉外扇	3方向			
620ZZ	620ZZ	全閉外扇	無	3方向	右・左	TVCN4T(L)	150	0.54	0.78	9.0	10.0	13.5	無	全閉外扇	3方向			
6204ZZ	620ZZ	全閉外扇	無	3方向	右・左	TVCN5(L)	150	0.71	1.03	16.0	18.0	20.0	無	全閉外扇	3方向			
6204ZZ	620ZZ	全閉外扇	無	3方向	右・左	TVCN5T(L)	150	0.71	1.03	16.0	18.0	18.5	無	全閉外扇	3方向			
6305ZZ	6204ZZ	全閉外扇	無	3方向	右・左	TVCN6T(L)P [TVCN6T(L)e]	150	0.88	1.27	24.0	29.0	26.0	無	全閉外扇	3方向			
6206ZZ	6204ZZ	全閉外扇	無	3方向	右・左	TVCN8T(L)P [TVCN8T(L)]	150	1.13	1.62	38.0	36.0 (46.0)	35.0	無	全閉外扇	3方向			
620ZZ	620ZZ	全閉外扇	無	4方向	右・左	TCCN3(L)	200	0.44	0.69	5.5	6.0	9.0	無	全閉外扇	4方向			
620ZZ	620ZZ	全閉外扇	無	4方向	右・左	TCCN3T(L)	200	0.44	0.69	5.5	6.0	9.0	無	全閉外扇	4方向			
620ZZ	620ZZ	全閉外扇	無	4方向	右・左	TCCN4(L)	200	0.54	0.78	9.0	10.0	11.5	無	全閉外扇	4方向			
620ZZ	620ZZ	全閉外扇	無	4方向	右・左	TCCN4T(L)	200	0.54	0.78	9.0	10.0	11.5	無	全閉外扇	4方向			
6204ZZ	620ZZ	全閉外扇	無	4方向	右・左	TCCN5(L)	200	0.71	1.03	16.0	18.0	17.0	無	全閉外扇	4方向			
6204ZZ	620ZZ	全閉外扇	無	4方向	右・左	TCCN5T(L)	200	0.71	1.03	16.0	18.0	15.5	無	全閉外扇	4方向			
6305ZZ	6204ZZ	全閉外扇	無	4方向	右・左	TCCN6T(L)P [TCCN6T(L)e]	200	0.88	1.27	24.0	29.0	24.0	無	全閉外扇	4方向			
6206ZZ	6204ZZ	全閉外扇	無	4方向	右・左	TCCN8T(L)P [TCCN8T(L)]	200	1.13	1.62	38.0	36.0 (46.0)	33.0	無	全閉外扇	4方向			

※性能は20°Cにおけるものです。 ※出力 1.5kW の機種には 60Hz 地域において使用限定があります。モータ最大負荷電流値が 6.2A を超えない範囲でご使用ください。

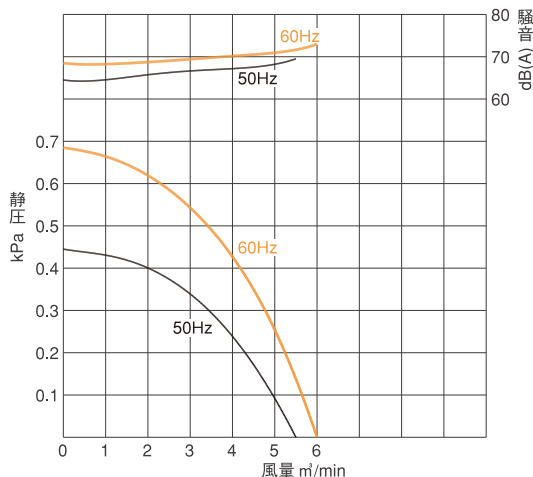
# シロココ型電動送風機

## 性能曲線図

### 0.125kW

《標準型》  
CN3(L)  
CN3T(L)  
VCN3(L)  
VCN3T(L)  
CCN3(L)  
CCN3T(L)

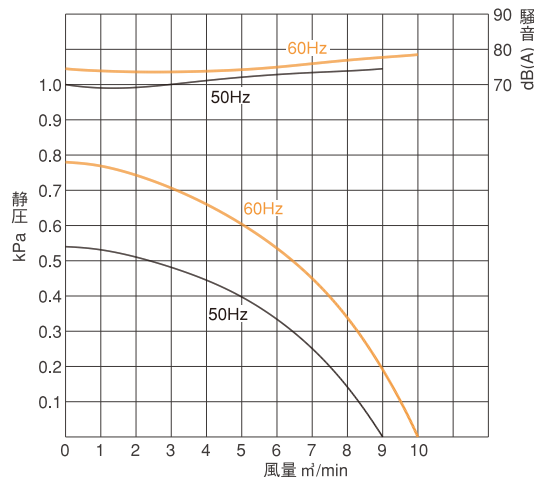
《耐熱型》  
TCN3(L)  
TCN3T(L)  
TVCN3(L)  
TVCN3T(L)  
TCCN3(L)  
TCCN3T(L)



### 0.2kW

《標準型》  
CN4(L)  
CN4T(L)  
VCN4(L)  
VCN4T(L)  
CCN4(L)  
CCN4T(L)

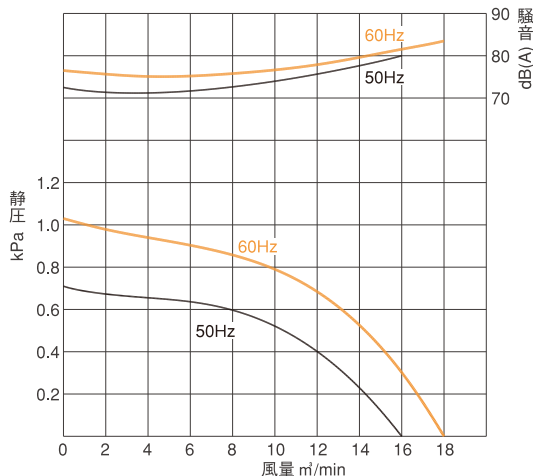
《耐熱型》  
TCN4(L)  
TCN4T(L)  
TVCN4(L)  
TVCN4T(L)  
TCCN4(L)  
TCCN4T(L)



### 0.4kW

《標準型》  
CN5(L)  
CN5T(L)  
VCN5(L)  
VCN5T(L)  
CCN5(L)  
CCN5T(L)

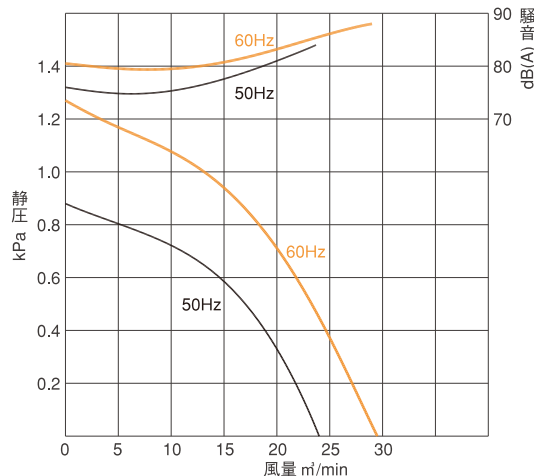
《耐熱型》  
TCN5(L)  
TCN5T(L)  
TVCN5(L)  
TVCN5T(L)  
TCCN5(L)  
TCCN5T(L)



### 0.75kW

《標準型》  
CN6T(L)P  
[CN6T(L)e]  
VCN6T(L)P  
[VCN6T(L)e]  
CCN6T(L)P  
[CCN6T(L)e]

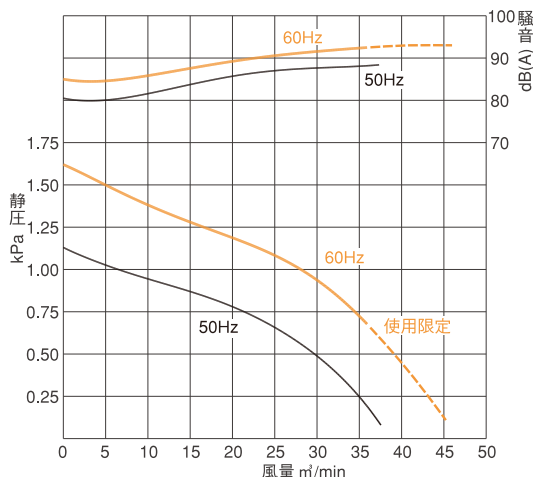
《耐熱型》  
TCN6T(L)P  
[TCN6T(L)e]  
TVCN6T(L)P  
[TVCN6T(L)e]  
TCCN6T(L)P  
[TCCN6T(L)e]



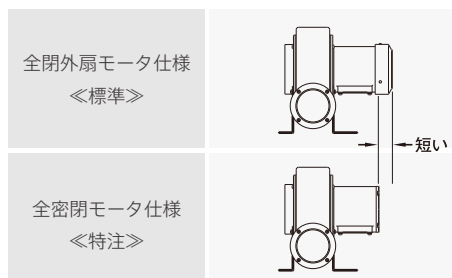
### 1.5kW

《標準型》  
CN8T(L)P  
[CN8T(L)]  
VCN8T(L)P  
[VCN8T(L)]  
CCN8T(L)P  
[CCN8T(L)]

《耐熱型》  
TCN8T(L)P  
[TCN8T(L)]  
TVCN8T(L)P  
[TVCN8T(L)]  
TCCN8T(L)P  
[TCCN8T(L)]



※モータ仕様による意匠差異図

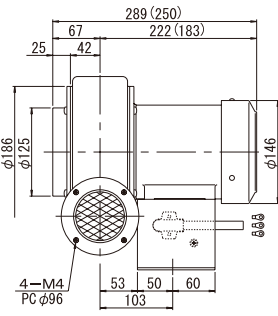
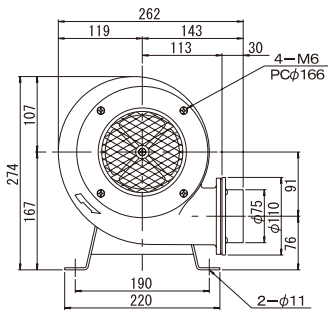


- ※ 型式項目中の最末尾 (L) 表示はファンの回転方向の識別記号です。右回転タイプは "L" 表示無、左回転タイプは "L" 表示有でそれぞれ正型式となります。(詳しくは P.1 "回転方向の説明" をご参照ください。)
- ※ 性能曲線図は取扱空気が 20℃ における性能です。耐熱型は吸気温度により性能が変化します。P.1 の性能換算表をご参照ください。
- ※ 型式末尾に "P" 表記は自社製プレミアム効率モータ (IE3) 仕様です。(自社製標準モータ仕様も製作可能です。[ ] 内表記・P表記無)

## 外形寸法図

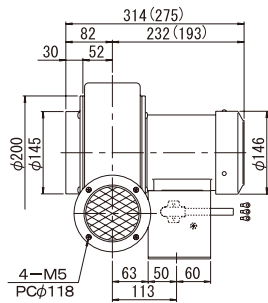
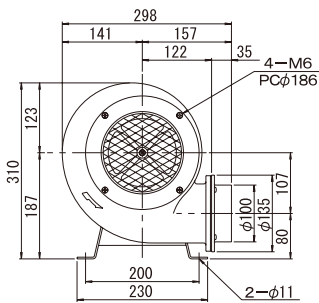
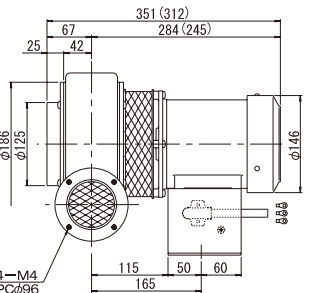
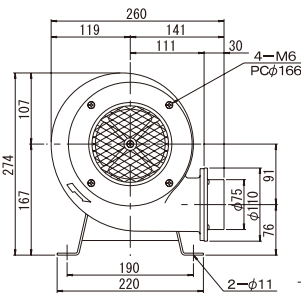
### 《普通脚仕様》 CN シリーズ

※単位 mm。( ) 内数字は全密閉仕様モータの場合です。



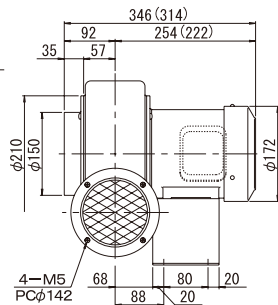
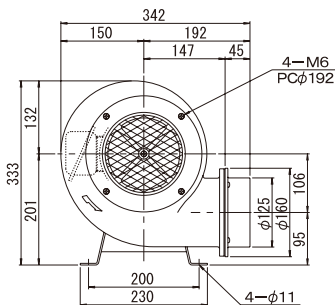
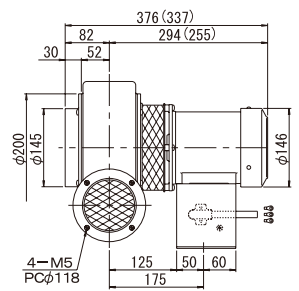
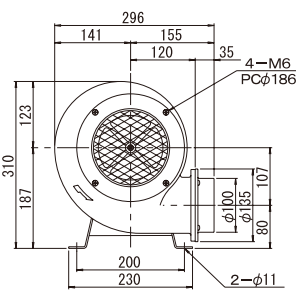
《標準型》  
CN3(L)  
CN3T(L)

《耐熱型》  
TCN3(L)  
TCN3T(L)



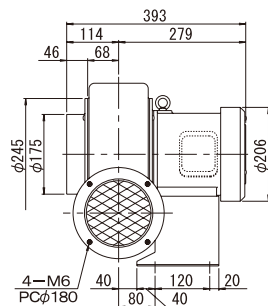
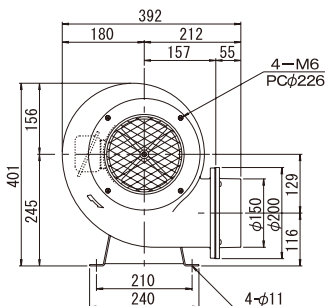
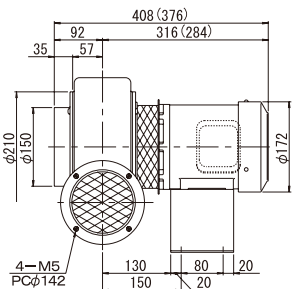
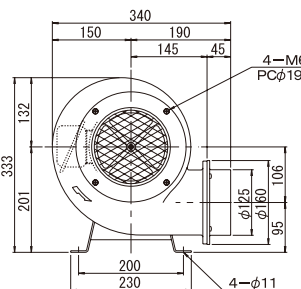
《標準型》  
CN4(L)  
CN4T(L)

《耐熱型》  
TCN4(L)  
TCN4T(L)



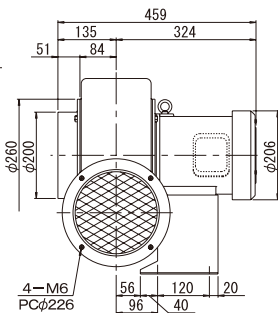
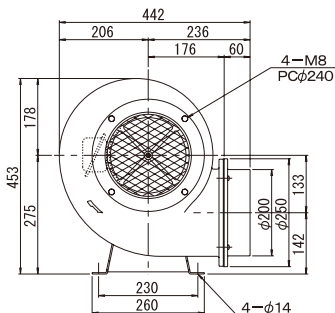
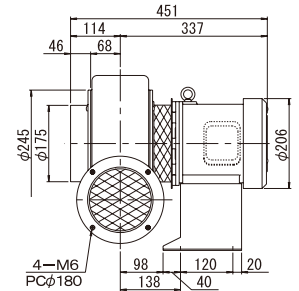
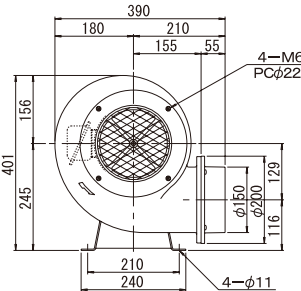
《標準型》  
CN5(L)  
CN5T(L)

《耐熱型》  
TCN5(L)  
TCN5T(L)



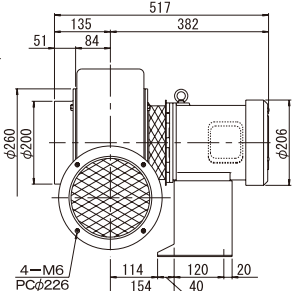
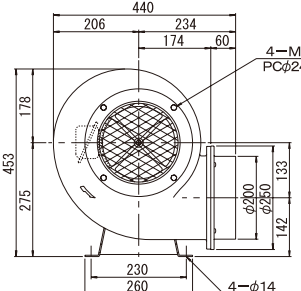
《標準型》  
CN6T(L)P  
[CN6T(L)e]

《耐熱型》  
TCN6T(L)P  
[TCN6T(L)e]



《標準型》  
CN8T(L)P  
[CN8T(L)]

《耐熱型》  
TCN8T(L)P  
[TCN8T(L)]



※ 上記外形寸法図は全て右回転タイプです。左回転タイプは上記各寸法図の吐出口及びモータを右から左に反転させてご利用ください。その場合、電源コード位置や端子箱も、接続最適側に反転します。

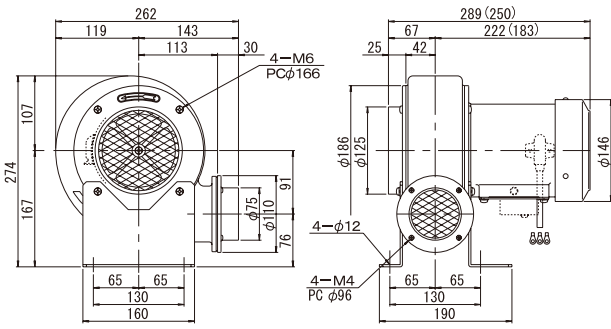
※ 安全上の為、吸込口及び吐出口には金網を取り付けています。取り外しての運転は安全確保の上、十分にご注意ください。

# シロッコ型電動送風機

## 外形寸法図

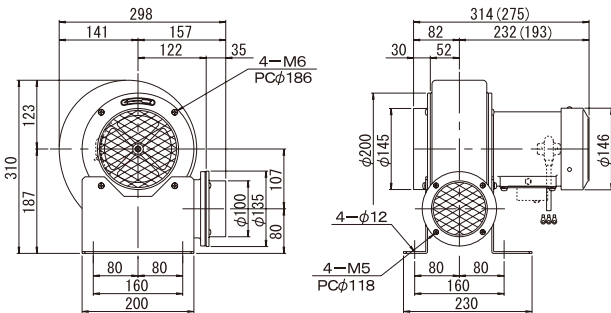
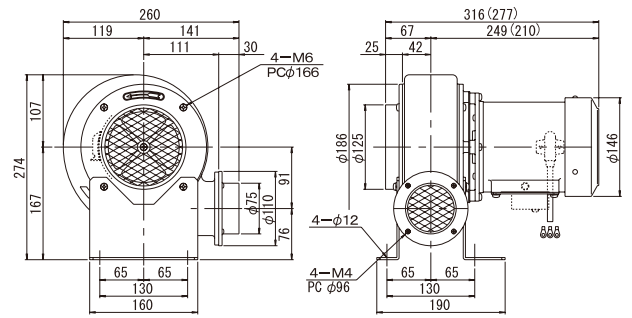
### 《ベンチ脚仕様》 VCN シリーズ

※単位 mm。( ) 内数字は全閉閉仕様モータの場合です。



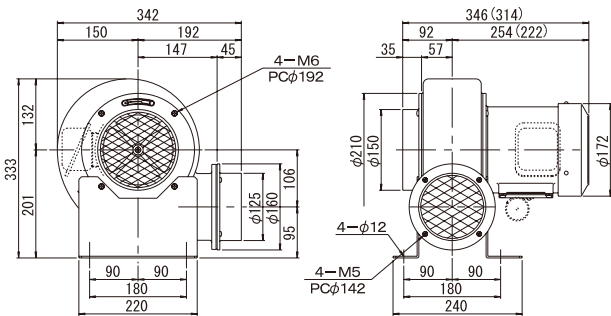
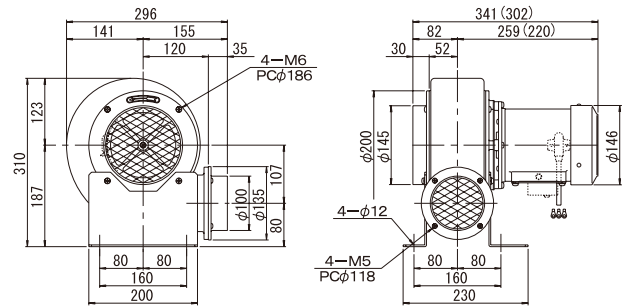
《標準型》  
VCN3(L)  
VCN3T(L)

《耐熱型》  
TVCN3(L)  
TVCN3T(L)



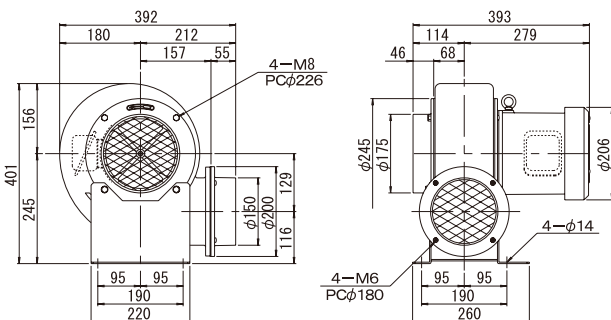
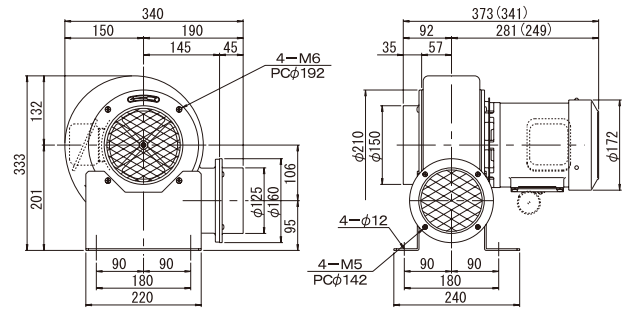
《標準型》  
VCN4(L)  
VCN4T(L)

《耐熱型》  
TVCN4(L)  
TVCN4T(L)



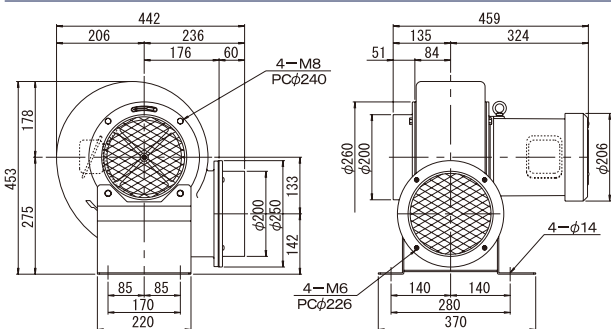
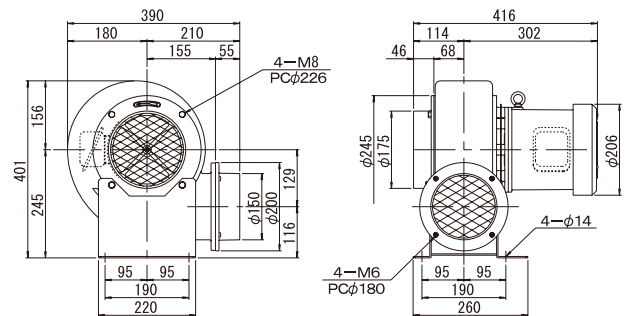
《標準型》  
VCN5(L)  
VCN5T(L)

《耐熱型》  
TVCN5(L)  
TVCN5T(L)



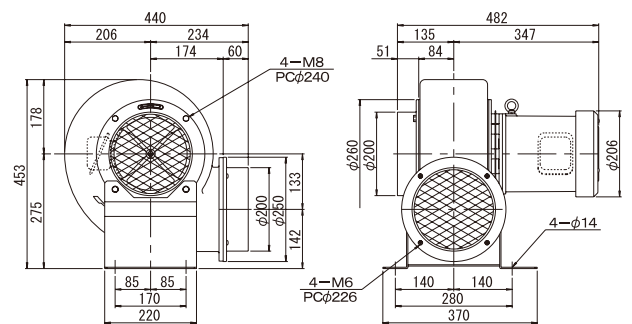
《標準型》  
VCN6T(L)P  
[VCN6T(L)e]

《耐熱型》  
TVCN6T(L)P  
[TVCN6T(L)e]



《標準型》  
VCN8T(L)P  
[VCN8T(L)]

《耐熱型》  
TVCN8T(L)P  
[TVCN8T(L)]



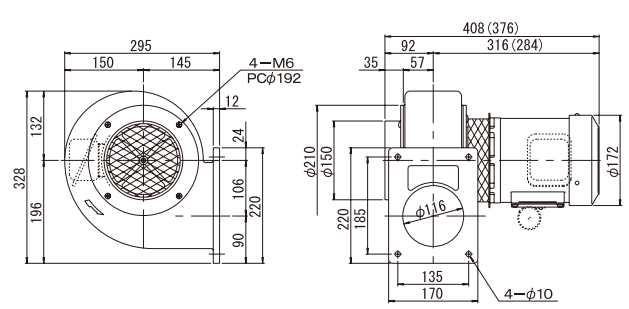
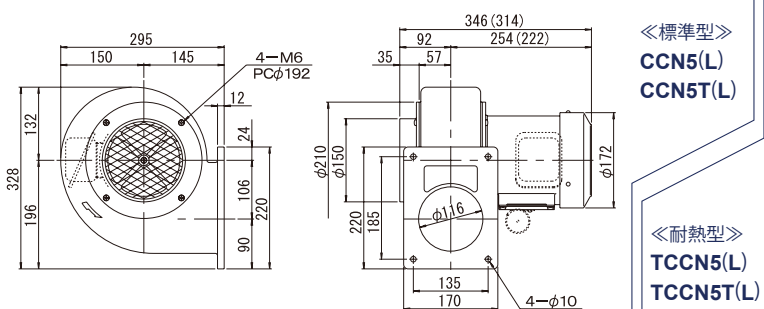
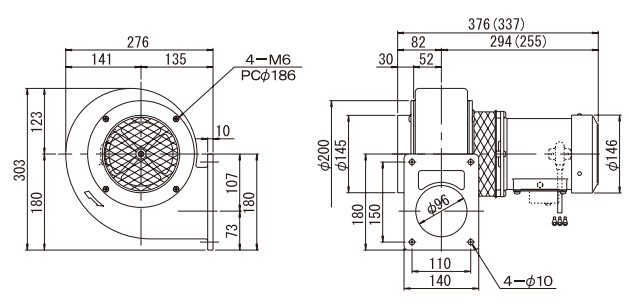
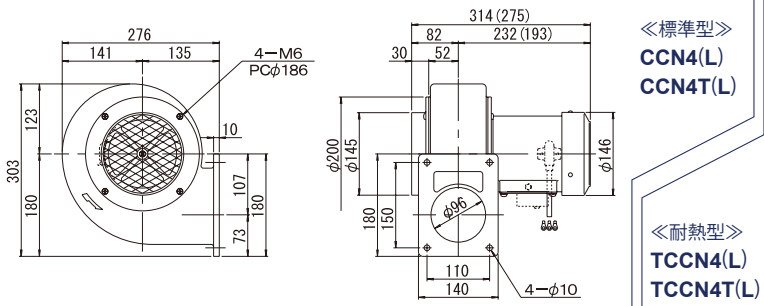
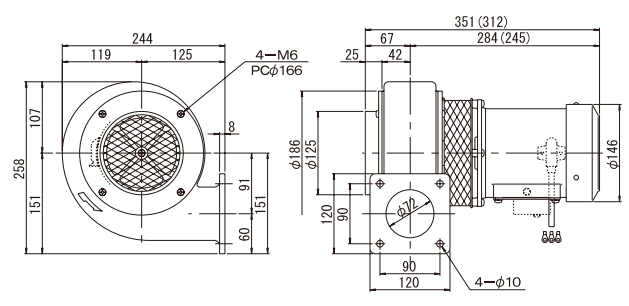
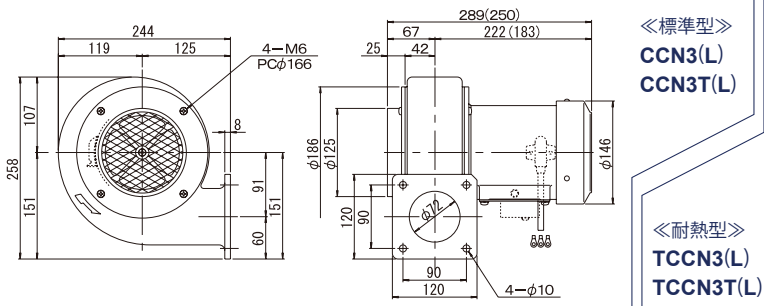
※ 上記外形寸法図は全て右回転タイプです。左回転タイプは上記各寸法図の吐出口及びモータを右から左に反転させてご利用ください。その場合、電源コード位置や端子箱も、接続最適側に反転します。

※ 安全上の為、吸込口及び吐出口には金網を取り付けています。取り外しでの運転は安全確保の上、十分にご注意ください。

## 外形寸法図

### 《フランジ取付仕様》 CCN シリーズ

※単位 mm。( ) 内数字は全密閉仕様モータの場合です。



※ 上記外形寸法図は全て右回転タイプです。左回転タイプは上記各寸法図の吐出口及びモータを右から左に反転させてご利用ください。その場合、電源コード位置や端子箱も、接続最適側に反転します。

※ 安全上の為、吸込口及び吐出口には金網を取り付けています。取り外しての運転は安全確保の上、十分にご注意ください。(CCN/TCCNシリーズは構造上、吐出口には付属しておりません。)