

# 強力高圧ターボ型 電動送風機

〈常温型〉 **KDH** シリーズ

〈耐熱型〉 **TKDH** シリーズ

50Hz専用 or 60Hz専用



**TKDH3SL**

**KDH4TP**  
【自社製プレミアム効率  
(IE3) モータ搭載】

**KDH5TLP**  
【自社製プレミアム効率  
(IE3) モータ搭載】

## 特長

### ★ 自社生産専用モータ搭載

連続運転や負荷変動・省エネルギー等を想定した自社設計開発・自社一貫生産の送風機専用外扇モータを搭載。

特に 0.75kW 以上機種には、自社製プレミアム効率モータ (IE3) を搭載。(型式末尾 P 表記)

### ★ 専用ターボファン採用

### ★ 耐熱型

“特殊耐熱フィン” “冷却ファン” を組込んだ三重冷却方式の耐熱型を完全シリーズ化。

### ★ 右・左 2 種類のファン回転仕様

両タイプ標準品としてラインナップ。また、右・左ともに吐出方向を 4 方向へ変更可能。(一部 3 方向への変更)

## 主な用途

- 乾燥機 ●焼却炉 ●溶解炉 ●加熱炉 ●ボイラー
- 紡績機械 ●クリーニング機械 ●発泡・攪拌
- 洗浄機 ●熱風発生機 ●印刷機械 ●その他送排風

## 特注仕様

電圧変更

<全機種>

指定色

<全機種>

取付ピッチ  
変更

<全機種>

口金口径  
・芯高変更

<全機種>

端子箱(台)  
取付

<全機種>

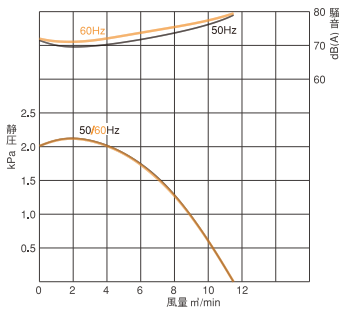
主羽根形状  
・材質変更

<要打ち合わせ>

## 性能曲線図

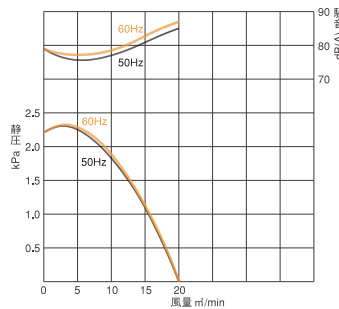
0.4kW

**KDH3S(L) TKDH3S(L)**  
**KDH3T(L) TKDH3T(L)**



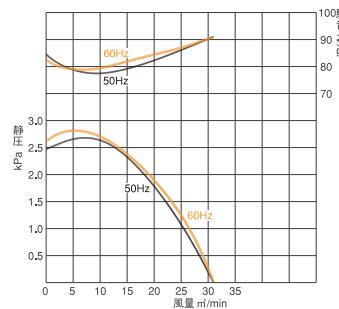
0.75kW

**KDH4T(L)P TKDH4T(L)P**  
**[KDH4T(L)e] [TKDH4T(L)e]**



1.5kW

**KDH5T(L)P TKDH5T(L)P**  
**[KDH5T(L)] [TKDH5T(L)]**



## 仕様表

※ 型式項目中の最末尾 (L) 表示はファンの回転方向の識別記号です。右回転タイプは“L”表示無、左回転タイプは“L”表示有で、それぞれのタイプの正式型式となります。(モータ側より見てファン回転方向が右か左かを表現)

RoHS

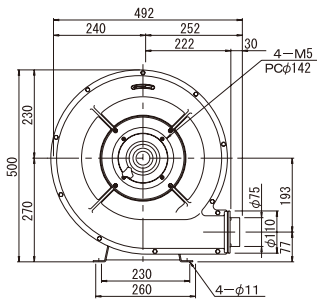
型 式	吐 出 口		電源電圧 (V)	出 力 (W)		電 流 (A)		無負荷回転数 (min <sup>-1</sup> )		最高静圧 (kPa)		最大風量 (m <sup>3</sup> /min)		質量 (kg)
	内径 (mm)	外径 (mm)		50Hz	60Hz	50Hz	60Hz	50Hz	60Hz	50Hz	60Hz	50Hz	60Hz	
<b>KDH3S(L)</b>	69	75	1φ100	400	400	7.2	6.9	3000	3600	2.11	2.11	11.5	11.5	23.5
<b>KDH3T(L)</b>	69	75	3φ200	400	400	2.3	2.0	3000	3600	2.11	2.11	11.5	11.5	22.5
<b>KDH4T(L)P</b> [KDH4T(L)e]	94	100	3φ200	750	750	3.6	3.7	3000	3600	2.30	2.30	20.0	20.0	32.5
<b>KDH5T(L)P</b> [KDH5T(L)]	117	125	3φ200	1500	1500	6.5	6.2	3000	3600	2.70	2.79	31.0	31.0	38.5

※ 風量、静圧は電動機の定格電流値以内で測定した各々の最高値です。 ※ 性能は 20℃におけるものです。

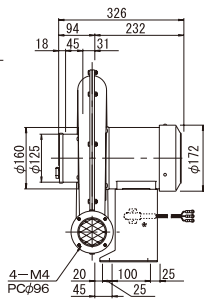
※ 型式末尾に“P”表示は自社製プレミアム効率モータ (IE3) 仕様です。([ ] 内) は自社製標準モータ搭載機種の型式となります。

# Super high-pressure turbo type electric blower

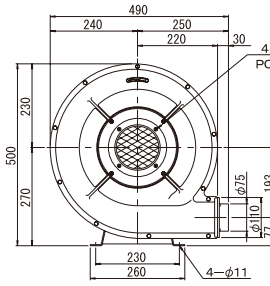
## 外形寸法図



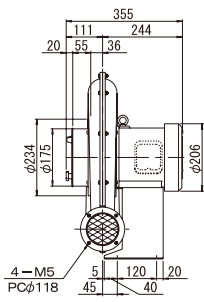
《標準型》  
KDH3S(L)  
KDH3T(L)



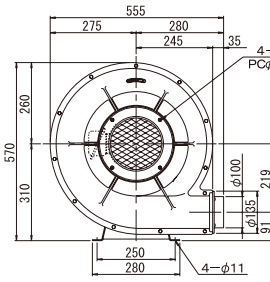
《耐熱型》  
TKDH3S(L)  
TKDH3T(L)



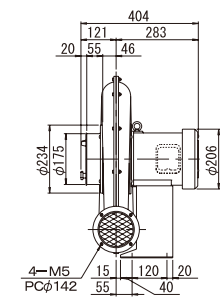
《標準型》  
KDH4T(L)P  
[KDH4T(L)e]



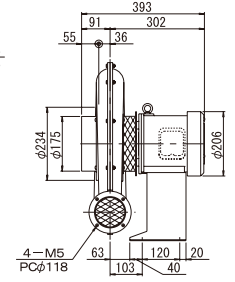
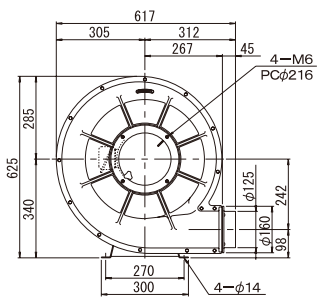
《耐熱型》  
TKDH4T(L)P  
[TKDH4T(L)e]



《標準型》  
KDH5T(L)P  
[KDH5T(L)]



《耐熱型》  
TKDH5T(L)P  
[TKDH5T(L)]



強力高圧ターボ型

※ 上記外形寸法図は全て右回転タイプです。左回転タイプは上記各寸法図の吐出口及びモータを右から左に反転させてご利用ください。その場合、電源コード位置や端子箱も、接続最適側に反転します。

※ 安全上の為、吸込口及び吐出口には金網を取り付けています。取り外しての運転は安全確保の上、十分にご注意ください。

ベアリング No.		モータ仕様	吸込口ファンバ	吐出口四方変更可能方向	回転方向 (モータ側より見て)	耐熱型									
主羽根側	外扇側					型	式	連続最高吸気温度 (°C)	最高静圧 (kPa)		最大風量 (m <sup>3</sup> /min)		質量 (kg)	吸込口ファンバ	モータ仕様
		50Hz	60Hz	50Hz	60Hz										
6204ZZ	6202ZZ	全閉外扇	有	4方向	右・左	TKDH3S(L)	250	2.11	2.11	11.5	11.5	24.5	無	全閉外扇	4方向
6204ZZ	6202ZZ	全閉外扇	有	4方向	右・左	TKDH3T(L)	250	2.11	2.11	11.5	11.5	23.5	無	全閉外扇	4方向
6305ZZ	6204ZZ	全閉外扇	有	4方向	右・左	TKDH4T(L)P [TKDH4T(L)e]	250	2.30	2.30	20.0	20.0	33.5	無	全閉外扇	4方向
6206ZZ	6204ZZ	全閉外扇	有	4方向	右・左	TKDH5T(L)P [TKDH5T(L)]	250	2.70	2.79	31.0	31.0	39.5	無	全閉外扇	4方向