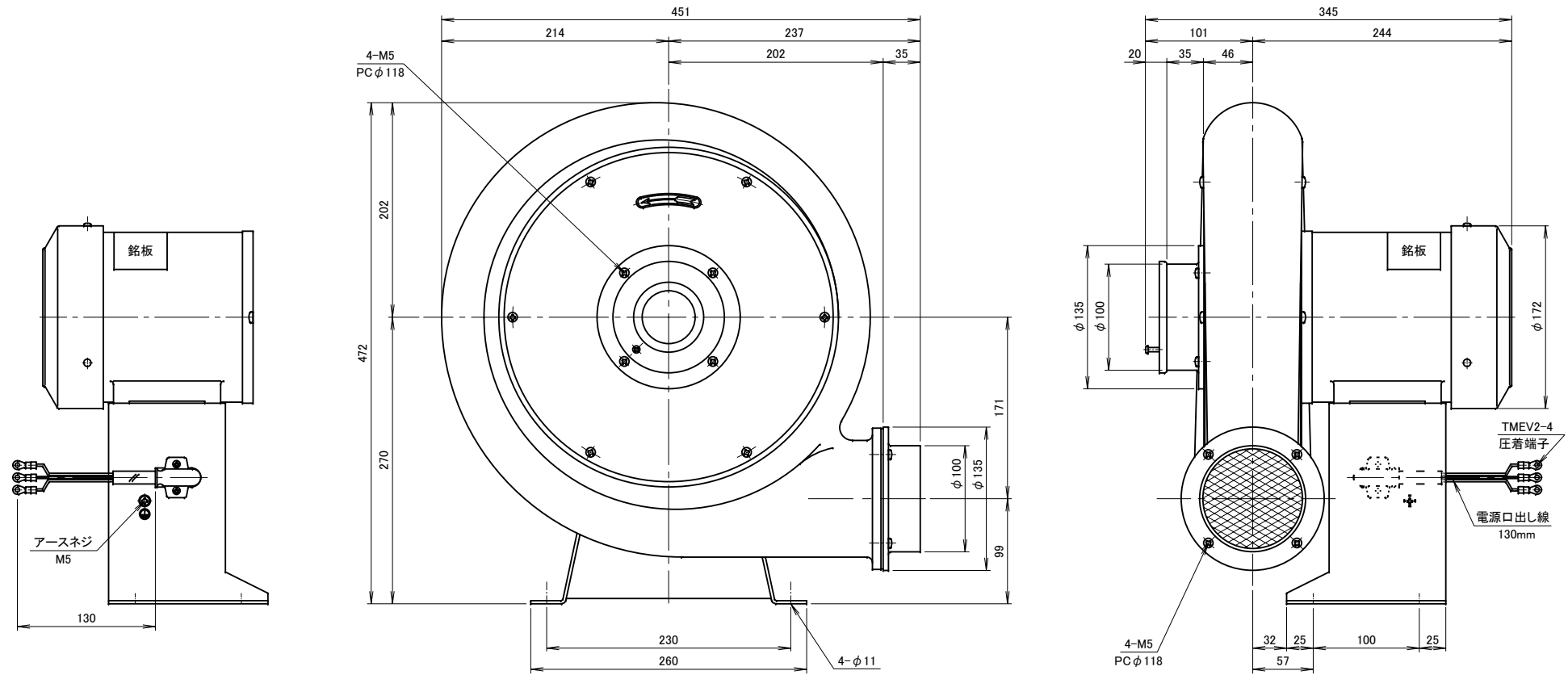


記 事  
DESCRIPTION

1. 電源用口出線  
 1-1. 吐出口と反対方向  
 1-2. 口出し部より130mm  
 1-3. 先端TMEV2-4圧着端子取付



仕 様 SPECIFICATIONS		日 付 DATE	尺 度 SCALE	第 3 角 法 3RD ANGLE PROJECTION	型 式 TYPE
電 動 機 MOTOR OUTPUT	0.4kW×2P	2012.11.30	1/4	野末	BN4T
電 源 電 圧 POWER SUPPLY	3φ×200V	製 図 DRAWN	検 査 CHECKED	承認 APPROVED	名 称 NAME
定 格 RATING	S1	江 口	野 末	野 末	ターボ型送風機
絶 縁 等 級 INS. CLASS	E	単 位 UNIT	mm	電 源 口 出 線 130mm	外 形 寸 法 図
塗 装 色 COATING COLOR	N-5	風 量 (m³/min) AIR CAPACITY	10	12	図 番 DWG. NO.
ベアリング BEARINGS	LS. 6204ZZ, O.S. 6202ZZ	風 量 (kg) WEIGHT	10	12	F16301
無印	2007.02.20	吐出口部に金アミ追加	江口		
符 号 MARK	日 付 DATE	改 訂 来 歴 REVISIONS	担 当 REVISED		

淀川電機製作所  
YODOGAWA ELECTRIC TOOL MFG. CO.