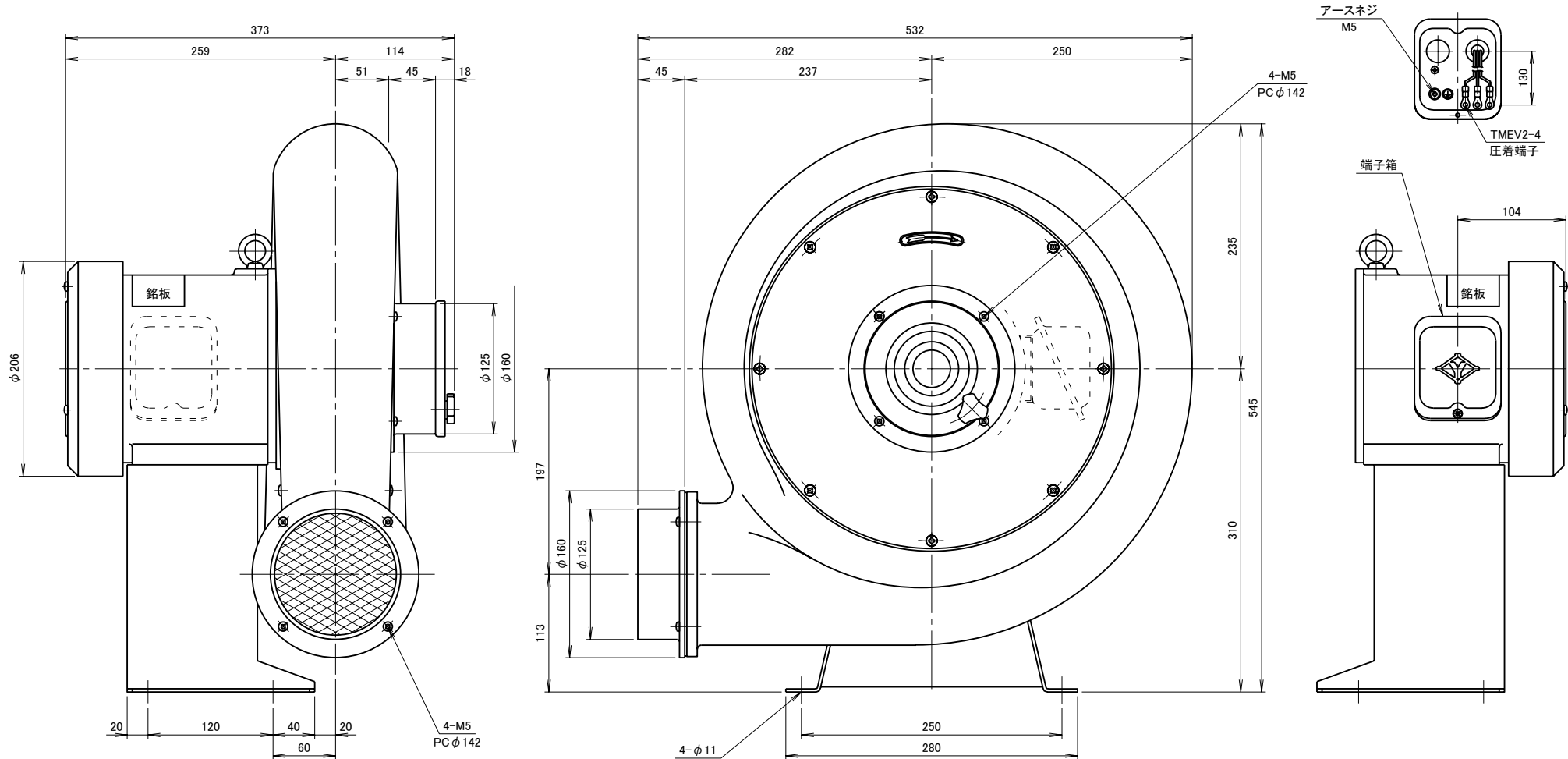


記 事
DESCRIPTION

1. 電源用口出線
 1-1. 吐出し口と反対方向
 1-2. 口出し部より130mm
 1-3. 先端TMEV2-4圧着端子取付
 1-4. ターミナルボックス付き



仕 様 SPECIFICATIONS				日 付 DATE	尺 度 SCALE	第3角法 3RD. ANGLE PROJECTION	型 式 TYPE
電 動 機 MOTOR OUTPUT	0.75kW×2P	周 波 数 (Hz) FREQUENCY	50 60	2012. 11. 30	1/4		BN5TLe
電 源 電 圧 POWER SUPPLY	3φ×200V	回 転 数 (min ⁻¹) REVOLUTION	2850 3300	製 図 DRAWN	検 査 CHECKED	承 認 APPROVED	名 称 NAME
定 額 RATING	S1	電 流 (A) CURRENT	2.5 3.7	江 口	踞 尾	野 末	ターボ型送風機
絶 縁 等 級 INS. CLASS	E	静 圧 (kPa) STATIC PRESS.	1.67 2.35				外 形 寸 法 図
塗 装 色 COATING COLOR	N-5	風 量 (m ³ /min) AIR CAPACITY	18 20	淀川電機製作所 YODOGAWA ELECTRIC TOOL MFG. CO.			単 位 UNIT
ベアリング BEARINGS	LS. 6305ZZ, O.S. 6204ZZ	質 量 (kg) WEIGHT	30				mm
無印 MARK	2011.08.11	型式の変更 末尾にe追加	江口	符 号 DATE	改 訂 来 歴 REVISIONS	担 当 REVISED	
無印	2007.02.20	吐出口部に金アミ追加	江口				