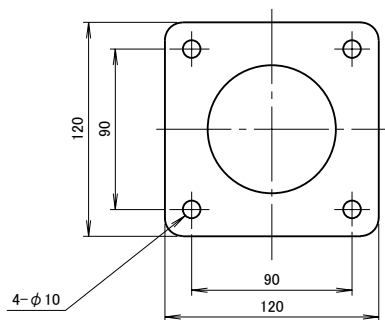
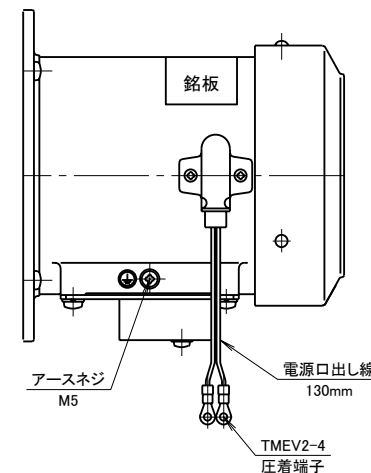
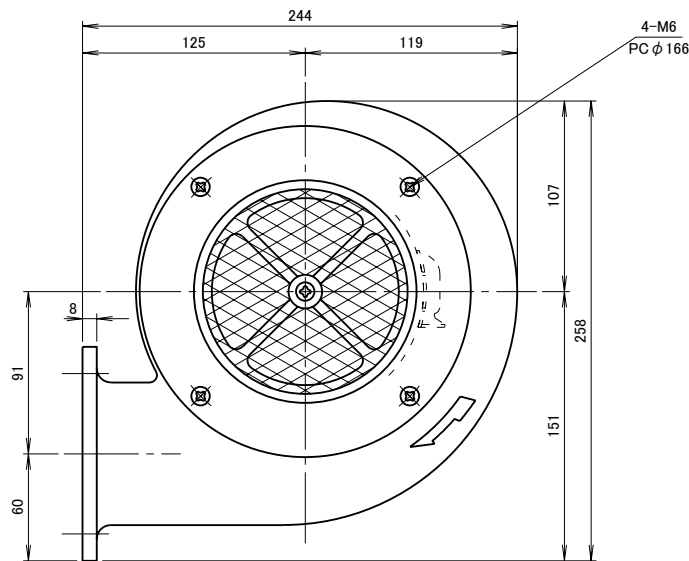
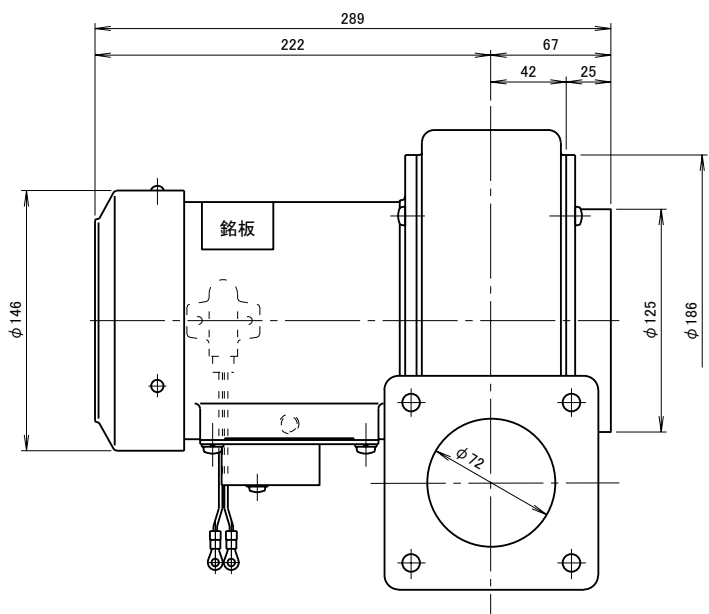


記 事
DESCRIPTION

1. サーマルプロテクターの取付
 1-1. 動作温度: 120°C±5°C
 1-2. 復帰温度: 80°C±15°C



吐出し口取付寸法

| 仕 様 SPECIFICATIONS | | | | 日 付 DATE | 尺 度 SCALE | 第3角法 3RD. ANGLE PROJECTION | 型 式 TYPE | |
|-------------------------|-------------------------|---|----------------|--|----------------|----------------------------------|--------------|--|
| 電 動 機 MOTOR OUTPUT | 0.125kW×2P | 周 波 数 (Hz) FREQUENCY | 50 60 | 2012. 12. 05 | 1/3 | | CCN3L | |
| 電 源 電 圧 POWER SUPPLY | 1φ×100V | 回 転 数 (min ⁻¹) REVOLUTION | 2850 3300 | 製 図 DRAWN | 検 査 CHECKED | 承 認 APPROVED | 名 称 NAME | |
| 定 格 RATING | S1 | 電 流 (A) CURRENT | 1.8 2.0 | 江 口 | 鋸 尾 | 野 末 | フランジシロッコ型送風機 | |
| 絶 縁 等 級 INS. CLASS | E | 静 圧 (kPa) STATIC PRESS. | 0.44 0.69 | 単 位 UNIT | mm | | 外 形 寸 法 図 | |
| 塗 装 色 COATING COLOR | N-5 | 風 量 (m ³ /min) AIR CAPACITY | 5.5 6.0 | 図 番 DWG. NO. | F12721 | | | |
| ベ ア リ ン グ BEARINGS | LS. 6202ZZ, O.S. 6200ZZ | 質 量 (kg) WEIGHT | 8.0 | 淀川電機製作所 YODOGAWA ELECTRIC TOOL MFG. CO. | | | | |
| 符 号 MARK | 日 付 DATE | 改 訂 来 歴 REVISIONS | 担 当 REVISED | | | | | |