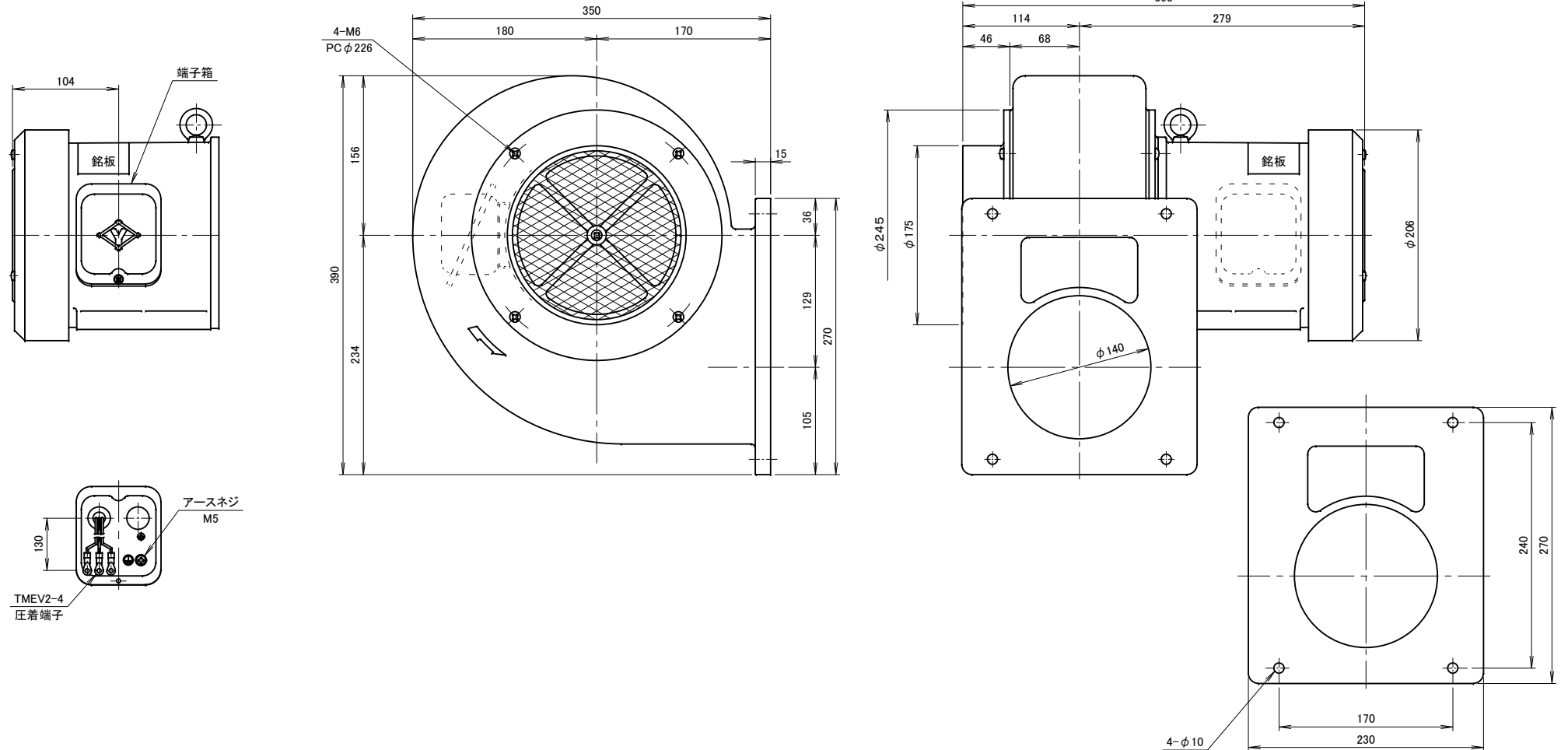


記 事  
DESCRIPTION

1. 電源用口出線
  - 1-1. 吐出口と反対方向
  - 1-2. 口出し部より130mm
  - 1-3. 先端TMEV2-4圧着端子取付
  - 1-4. 端子箱付
2. 電動機：プレミアム効率モータ (IE3)



吐出し口取付寸法

		仕 様 SPECIFICATIONS				日 付 DATE	尺 度 SCALE	第3角法 3RD ANGLE PROJECTION	型 式 TYPE
		電 動 機 MOTOR OUT PUT	0.75kW×2P	周 波 数 (Hz) FREQUENCY	50      60	2013.07.12	1/4		CCN6TP
		電 源 電 圧 POWER SUPPLY	3φ×200V	回 転 数 (min <sup>-1</sup> ) REVOLUTION	2850      3300	製 図 DRAWN	検 査 CHECKED	承 認 APPROVED	名 称 NAME
		定 格 RATING	S1	電 流 (A) CURRENT	2.7      3.9	江 口	裾 尾	単 位 UNIT	フ ラ ン ジ シ ロ ッ コ 型 送 風 機
		絶 縁 等 級 INS. CLASS	E	静 圧 (kPa) STATIC PRESS.	0.88      1.27			mm	外 形 寸 法 図
		塗 装 色 COATING COLOR	N-5	風 量 (m <sup>3</sup> /min) AIR CAPACITY	24      29	 <b>淀川電機製作所</b> YODOGAWA ELECTRIC TOOL MFG. CO.			図 番 DWG. No.
		ベ ア リ ン グ BEARINGS	LS. 6305ZZ, O.S. 6204ZZ	質 量 (kg) WEIGHT	24				
無印	2015.11.01	モータフレームの形状変更							
符号 MARK	日 付 DATE	改 訂 来 歴 REVISIONS	担 当 REVISED						