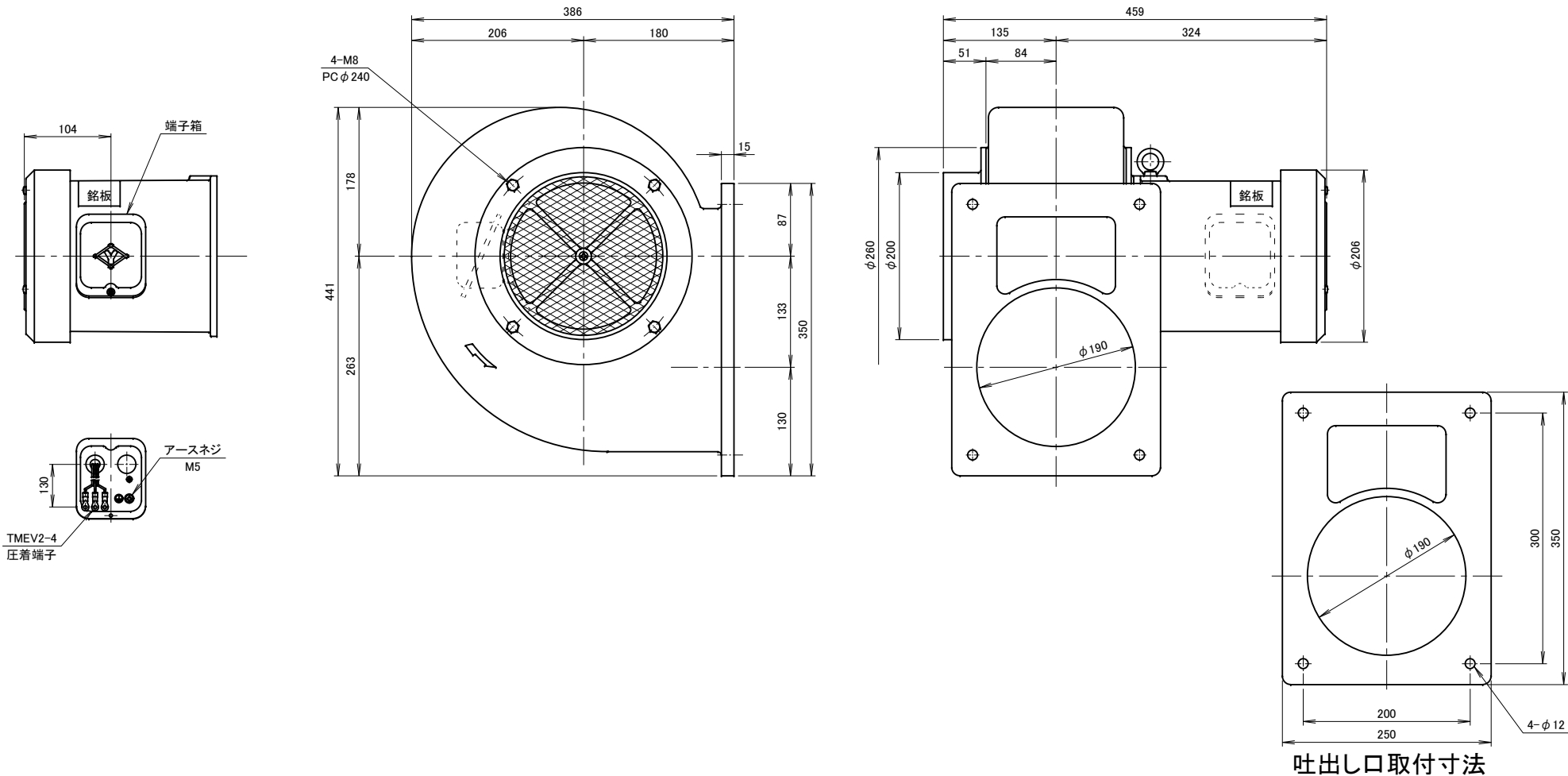


記 事
DESCRIPTION

1. 電源用口出線
 - 1-1. 端子箱付き
 - 1-2. 吐出口と反対方向
 - 1-3. 口出し部より130mm
 - 1-4. 先端TMEV2-4圧着端子取付
2. 電動機：プレミアム効率モータ (IE3)



符 号 MARK		日 付 DATE	改 訂 来 歴 REVISIONS	担 当 REVISED	仕 様 SPECIFICATIONS				日 付 DATE	尺 度 SCALE	第 3 角 法 3RD ANGLE PROJECTION	型 式 TYPE
					電 動 機 MOTOR OUTPUT	1.5kW×2P	周 波 数 (Hz) FREQUENCY	50	60	2015.10.27	1/5	CCN8TP
					電 源 電 圧 POWER SUPPLY	3φ×200V	回 転 数 (min ⁻¹) REVOLUTION	2850	3300	製 図 DRAWN	江 口	名 称 NAME
					定 格 RATING	S1	電 流 (A) CURRENT	4.8	6.2	検 査 CHECKED	裾 尾	フ ラ ン ジ ロ ッ コ 型 送 風 機 外 形 寸 法 図
					絶 縁 等 級 INS. CLASS	E	静 圧 (kPa) STATIC PRESS.	1.13	1.62	承 認 APPROVED		単 位 UNIT
					塗 装 色 COATING COLOR	N-5	風 量 (m ³ /min) AIR CAPACITY	38	36	YODOGAWA 電 機 製 作 所 YODOGAWA ELECTRIC TOOL MFG. CO.		図 番 DWG. No.
					ベ ア リ ン グ BEARINGS	LS. 6206ZZ, O.S. 6204ZZ	質 量 (kg) WEIGHT	32		mm		J13701