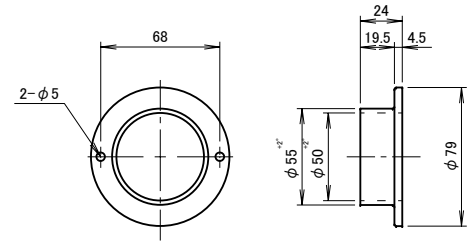


記 事
DESCRIPTION

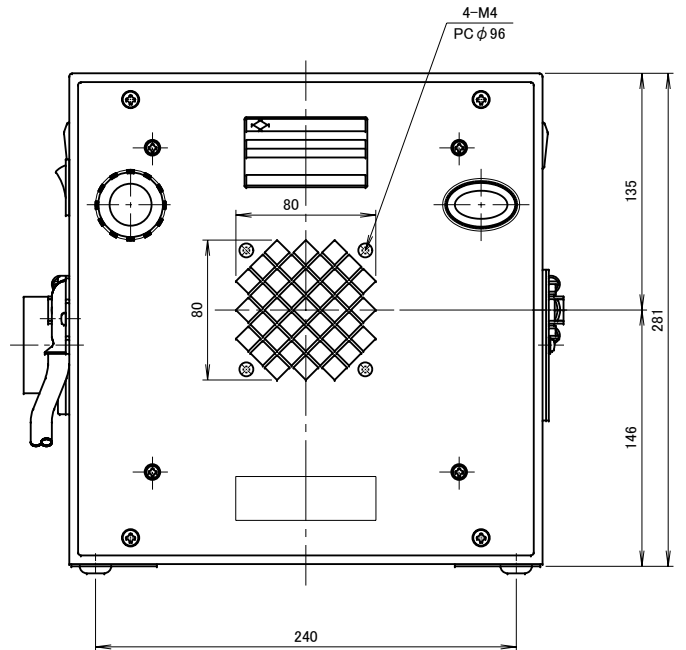
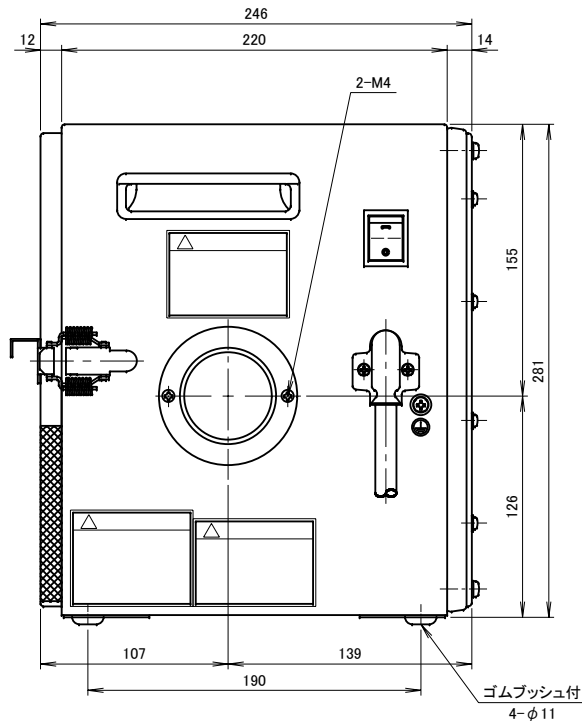
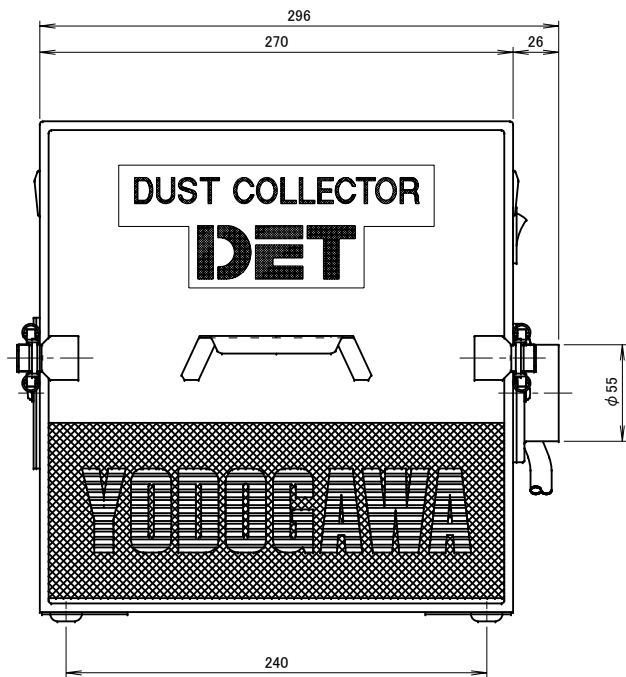
1. サーマルプロテクター

1-1. 動作温度: 120°C±5°C

1-2. 復帰温度: 80°C±15°C



吸込口金詳細図



| 仕 様 SPECIFICATIONS | | | | 日 付 DATE | 尺 度 SCALE | 第 3 角 法 3RD ANGLE PROJECTION | 型 式 TYPE |
|-------------------------|-------------|-------------------------------------------|----------------|--------------------------------------------|----------------|------------------------------------|-----------------------------|
| 電 動 機 MOTOR OUT PUT | 50W×2P | 周 波 数 (Hz) FREQUENCY | 50 60 | 2014.01.06 | 1 / 3 | | DET100A |
| 電 源 電 圧 POWER SUPPLY | 1φ×100V | 回 転 数 (min ⁻¹) REVOLUTION | 2850 3300 | 製 図 DRAWN | 検 図 CHECKED | 承 認 APPROVED | 名 称 NAME |
| 集 塵 容 量 CAPACITY | 0.5リットル | 電 流 (A) CURRENT | 1.0 0.8 | 江 口 | 踞 尾 | 野 末 | 超 小 型 |
| 絶 縁 等 級 INS. CLASS | E | 静 圧 (kPa) STATIC PRESS. | 0.35 0.50 | 単 位 UNIT | | | カ ー ト リ ュ ー フ ィ ル タ ー 集 塵 機 |
| 塗 装 色 COATING COLOR | 5.8Y7.7/1.3 | 風 量 (m ³ /min) AIR CAPACITY | 1.3 1.6 | mm | | | 図 番 DWG. NO. |
| 無印 | 2006.01.05 | 排出口金網の角穴化 | 踞尾 | 淀川電機製作所 YODOGAWA ELECTRIC TOOL MFG. CO. | | | D52501 |
| 符 号 MARK | 日 付 DATE | 改 訂 来 歴 REVISIONS | 担 当 REVISED | | | | |