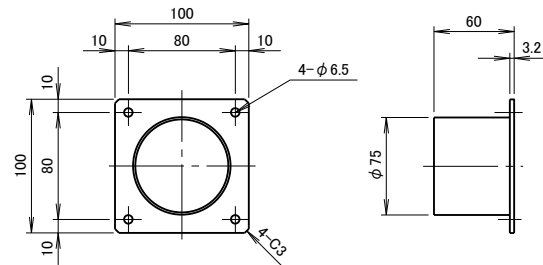


記 事  
DESCRIPTION

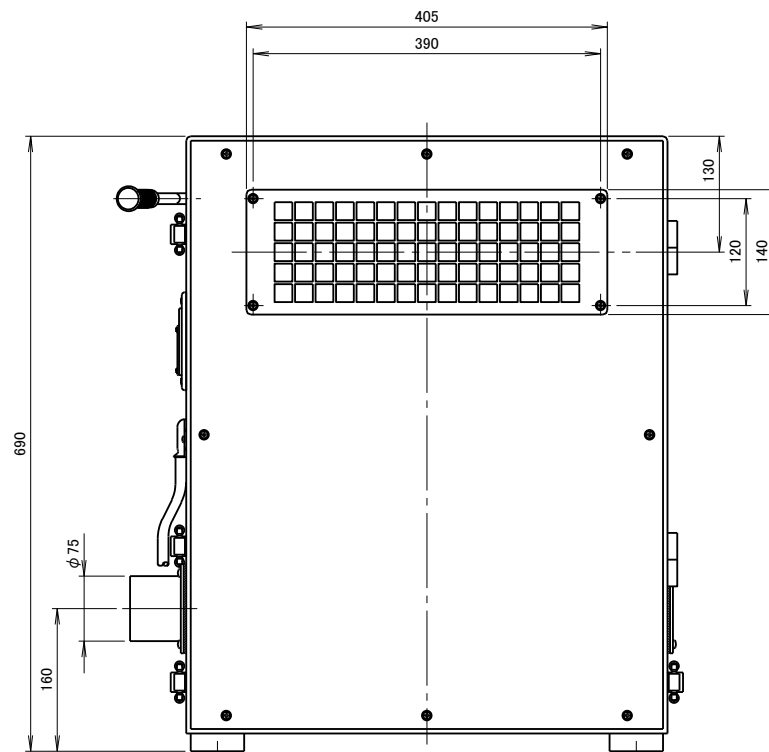
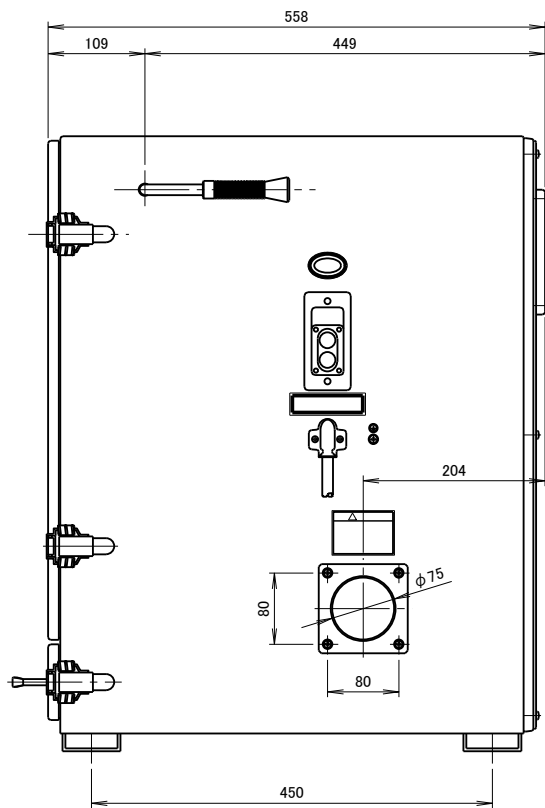
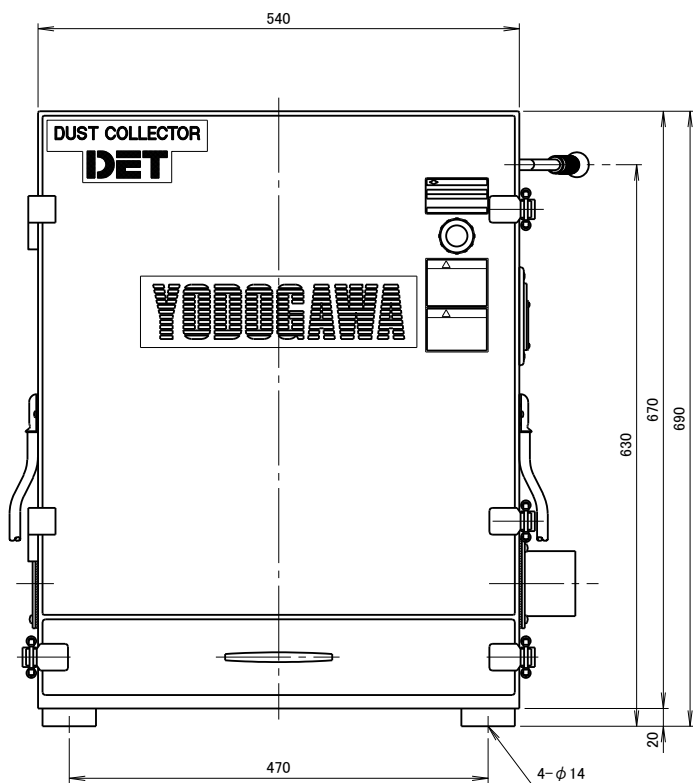
1. サーマルプロテクター

1-1. 動作温度: 120°C±5°C

1-2. 復帰温度: 80°C±15°C



吸込口金詳細図(1/4)



仕 様 SPECIFICATIONS				日 付 DATE	尺 度 SCALE	第3角法 3RD ANGLE PROJECTION	型 式 TYPE
電 動 機 MOTOR OUTPUT	0.4kW×2P	周 波 数 (Hz)	50	2014.01.09	1/6		DET400SA
電 源 電 圧 POWER SUPPLY	1φ×100V	回 転 数 (min <sup>-1</sup> ) REVOLUTION	2850	製 図 DRAWN	検 閲 CHECKED	承 認 APPROVED	名 称 NAME
集 塵 容 量 CAPACITY	7リットル	電 流 (A)	5.5	江 口	碓 尾	野 末	超小型高圧
絶 縁 等 級 INS. CLASS	E	静 圧 (kPa) STATIC PRESS.	2.26	単 位 UNIT			カ ー ト リ ュ ー フ ィ ル タ ー 集 塵 機
塗 装 色 COATING COLOR	5.8Y7.7/1.3	風 量 (m <sup>3</sup> /min) AIR CAPACITY	5.0	mm			図 番 DWG. NO.
	5PB2.5/5	管 重 量 (kg) WEIGHT	80	淀川電機製作所 YODOGAWA ELECTRIC TOOL MFG. CO.			D50201
符 号 MARK	日 付 DATE	改 訂 来 歴 REVISIONS	担 当 REVISED				