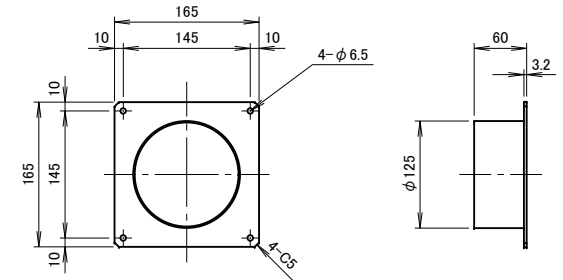
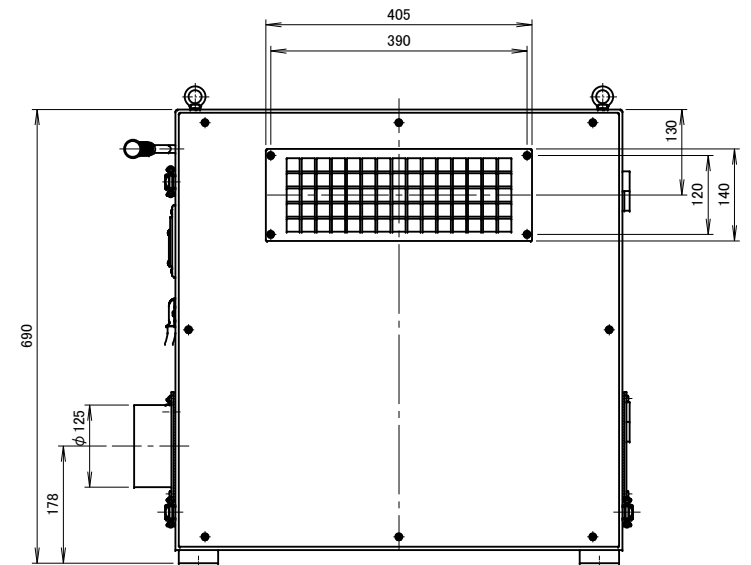
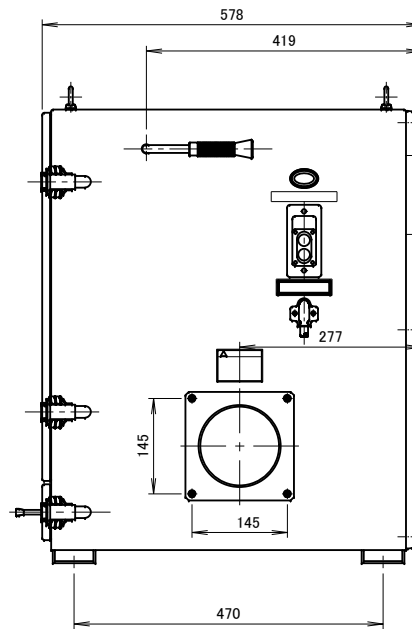
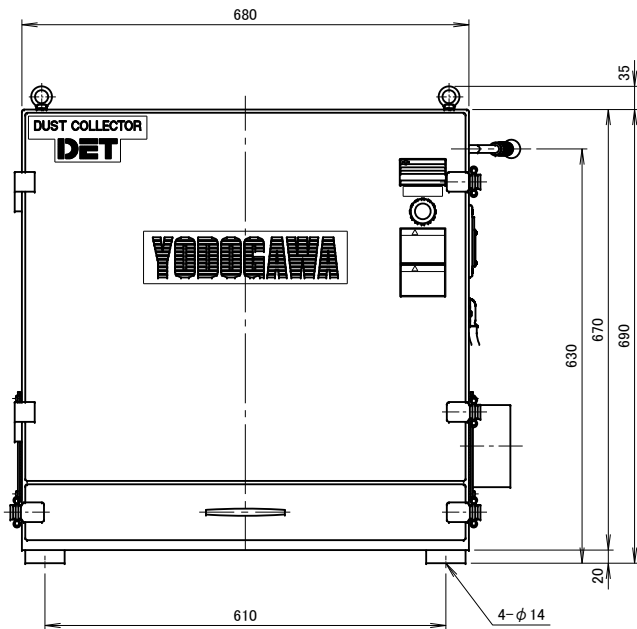


記 事
DESCRIPTION

1. 電動機：プレミアム効率モータ (IE3)



吸込口詳細図(1/6)



仕 様 SPECIFICATIONS		日 付 DATE	尺 度 SCALE	第 3 角 法 3RD ANGLE PROJECTION	型 式 TYPE
電 動 機 MOTOR OUT PUT	0.75kW×2P	2014.12.08	1/8		DET75P
電 圧 VOLTAGE	200V 50Hz	製 図 DRAWN	江 口	検 査 CHECKED	名 称 NAME
周 波 数 FREQUENCY	200V 50Hz	2014.12.08	江 口	野 末	プレミアム効率モータ搭載
回 転 数 (min ⁻¹) REVOLUTION	2850 3300	承 認 APPROVED	野 末	単 位 UNIT	ガードリッジフィルター集塵機
3 PHASE PHASE	3 PHASE	電 流 (A) CURRENT	3.6 3.5/3.2	mm	図 番 DWG. No.
集 塵 容 量 CAPACITY	10リットル	静 圧 (kPa) STATIC PRESS.	1.81 1.96		U29101
絶 縁 等 級 INS. CLASS	E	風 量 (m ³ /min) AIR CAPACITY	15 16		
塗 装 色 COATING COLOR	5.8Y7.7/1.3:5PB2.5/5	質 量 (kg) WEIGHT	107		
特 記 事 項 SPECIAL MENTION MATTER	50Hz, 60Hz専用化	淀川電機製作所 YODOGAWA ELECTRIC TOOL MFG. CO.			
符 号 MARK	日 付 DATE	改 訂 来 歴 REVISIONS	担 当 REVISED		