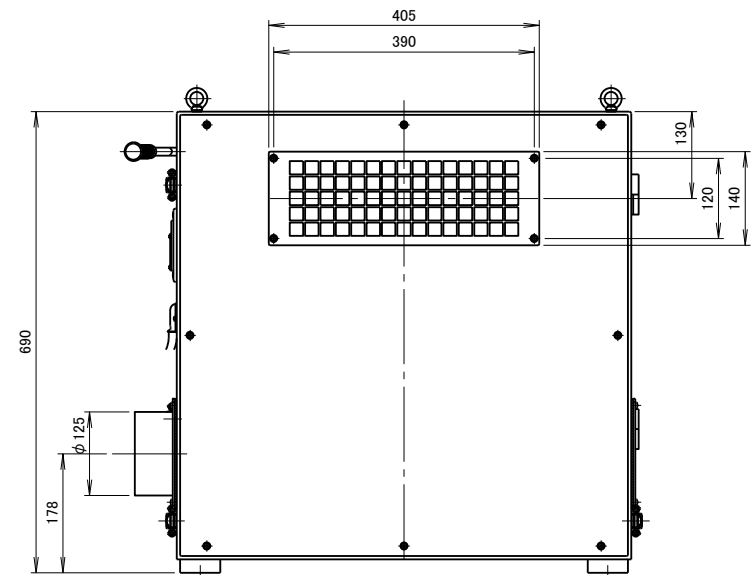
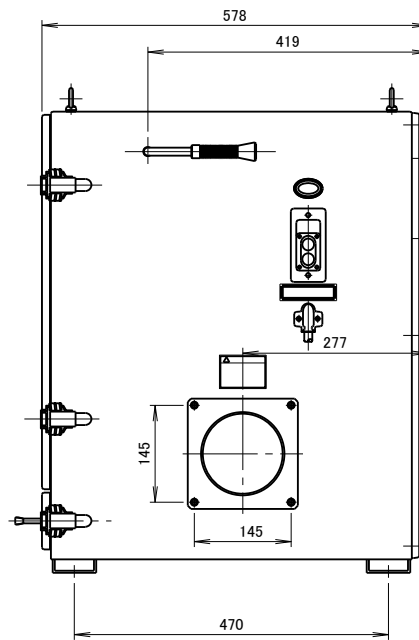
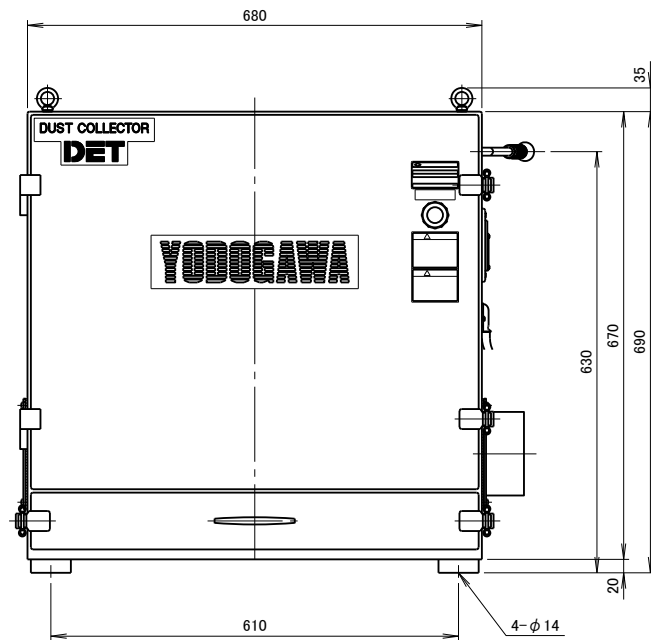


吸込口詳細図(1/6)



		仕様 SPECIFICATIONS					日付 DATE	尺度 SCALE	第3角法 3RD ANGLE PROJECTION	型式 TYPE
		電動機 MOTOR OUT PUT	0.75kW×2P	周波数 (Hz) FREQUENCY	50	60	2013.08.10	1/8		DET75e
		電源電圧 POWER SUPPLY	3φ×200V	回転数 (min ⁻¹) REVOLUTION	2850	3300	製図 DRAWN	検図 CHECKED	承認 APPROVED	名称 NAME
		集塵容量 CAPACITY	10リットル	電流 (A) CURRENT	3.6	3.5	江口	裾尾	野末	カートリッジフィルター集塵機
		絶縁等級 INS. CLASS	E	静圧 (kPa) STATIC PRESS.	1.81	1.96	淀川電機製作所 YODOGAWA ELECTRIC TOOL MFG. CO.			単位 UNIT
		塗装色 COATING COLOR	5.8Y7.7/1.3:5PB2.5/5	風量 (m ³ /min) AIR CAPACITY	15	16				mm
無印 MARK	2011.05.23 DATE	型式の変更 750→75e REVISIONS	江口 REVISED	特記事項 SPECIAL MENTION MATTER	50Hz, 60Hz専用化	重量 (kg) WEIGHT	105			図番 DWG. NO.
										D11801