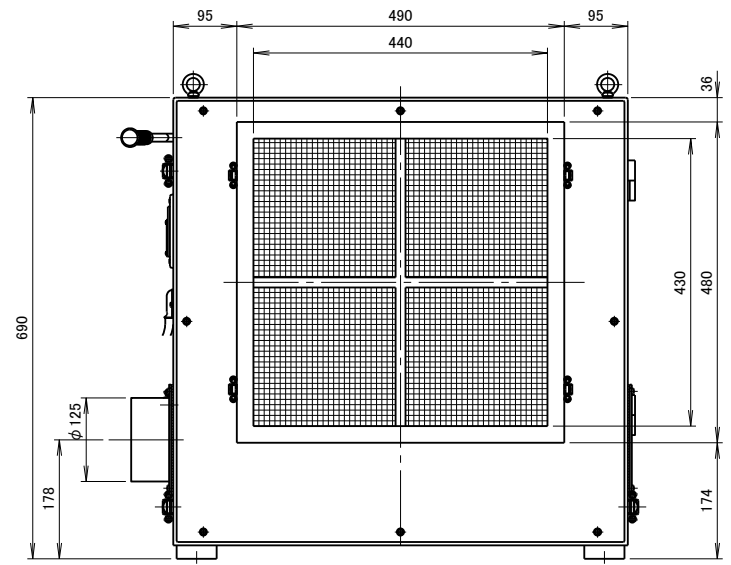
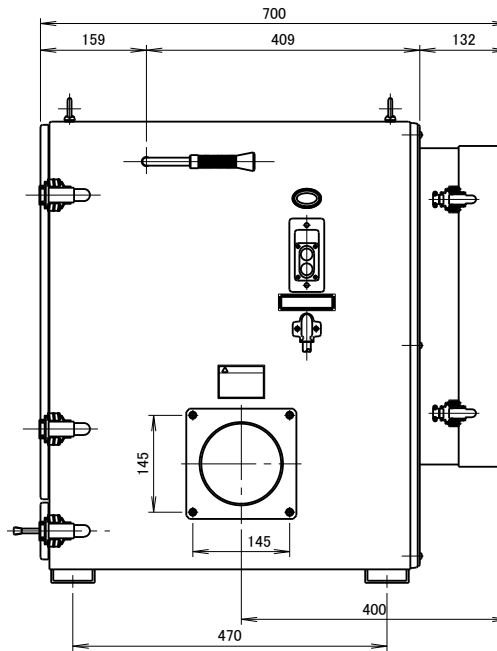
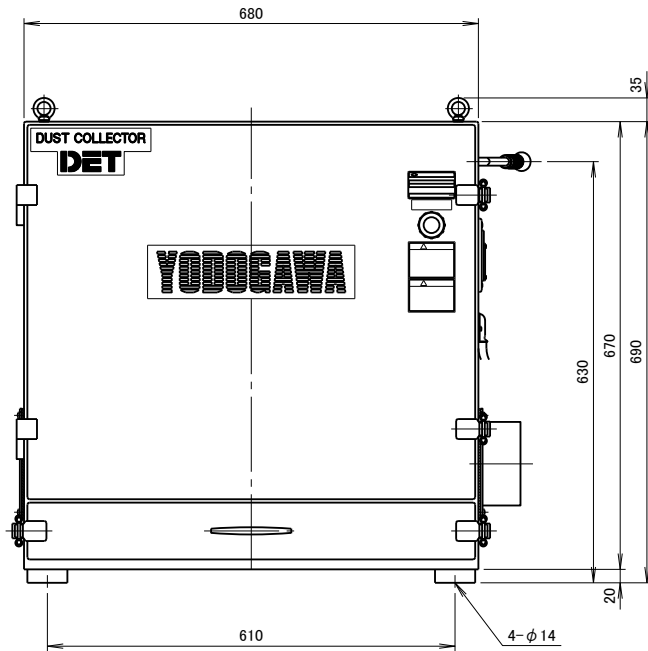


吸込口詳細図(1/6)



仕 様 SPECIFICATIONS				日 付 DATE	尺 度 SCALE	第3角法 3RD ANGLE PROJECTION	型 式 TYPE
電 動 機 MOTOR OUT PUT	0.75kW×2P	周 波 数 (Hz)	50	2014.01.09	1/8		DET75e-HP
電 源 電 圧 POWER SUPPLY	3φ×200V	回 転 数 (min <sup>-1</sup> ) REVOLUTION	2850	製 図 DRAWN	江 口	検 査 CHECKED	野 末
集 塵 容 量 CAPACITY	10リットル	電 流 (A)	3.6	承 認 APPROVED	野 末	単 位 UNIT	mm
絶 縁 等 級 INS. CLASS	E	静 圧 (kPa) STATIC PRESS.	1.81	名 称 NAME	HEPAクラス排気 カートリッジ集塵機		
塗 装 色 COATING COLOR	5.8Y7.7/1.3:5PB2.5/5	風 量 (m <sup>3</sup> /min) AIR CAPACITY	13	図 番 DWG. NO.	D53301		
特 記 事 項 SPECIAL MENTION MATTER	50Hz, 60Hz専用化	管 重 量 (kg)	109	 <b>淀川電機製作所</b> YODOGAWA ELECTRIC TOOL MFG. CO.			