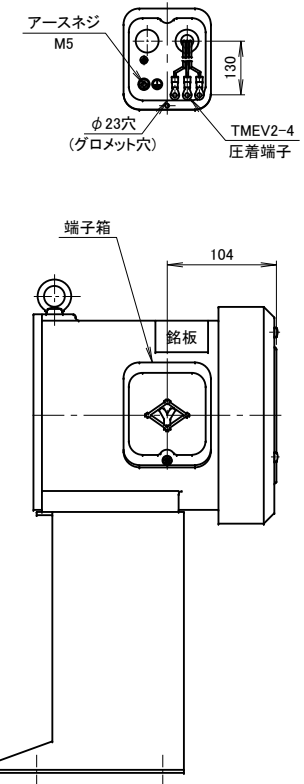
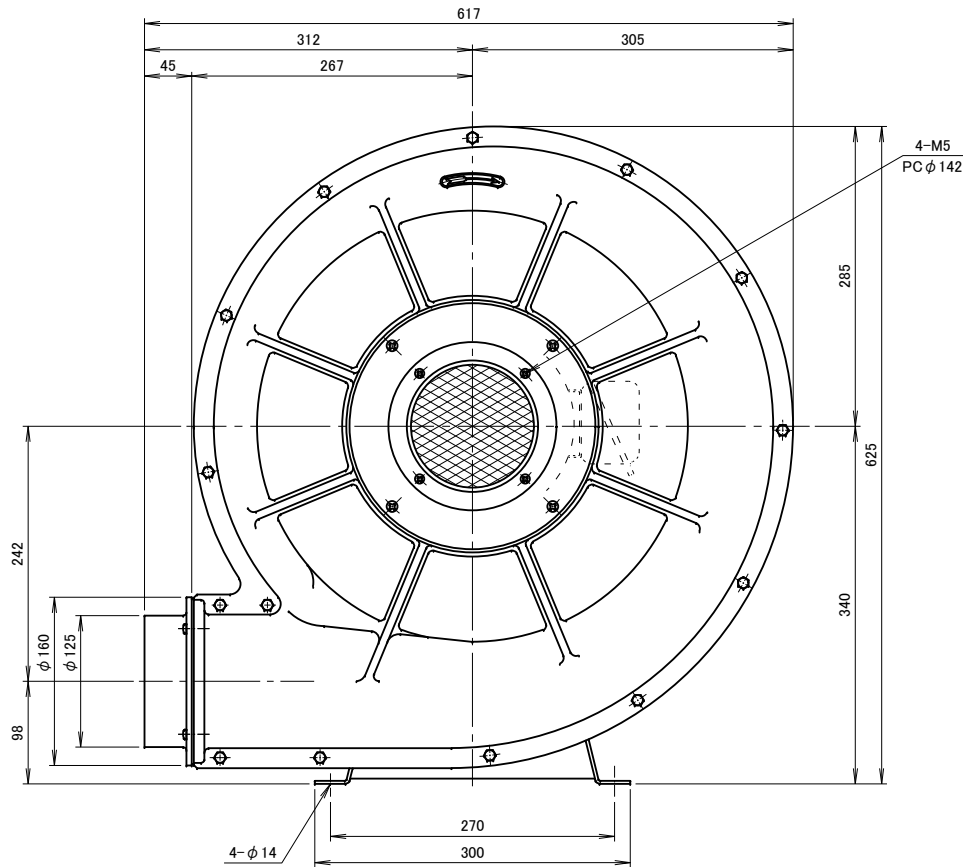
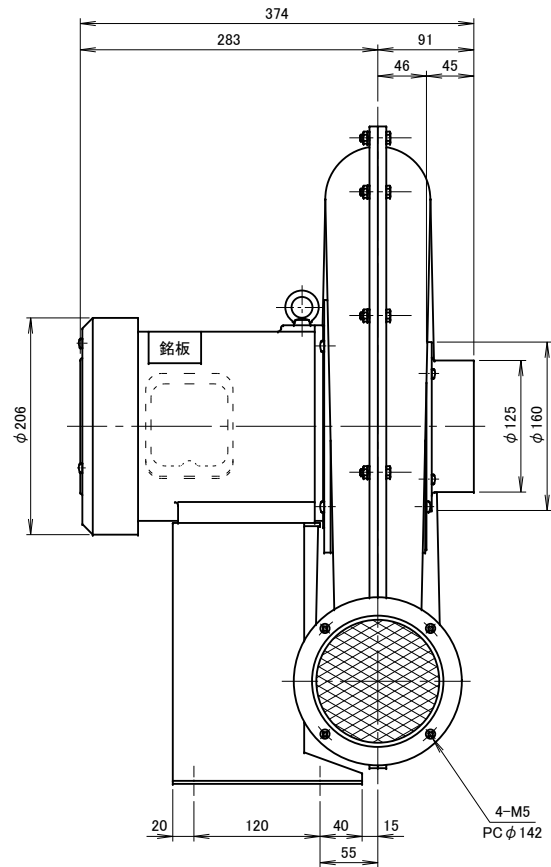


記事  
DESCRIPTION

1. 電源用口出線
  - 1-1. 吐出口と反対方向
  - 1-2. 口出し部より130mm
  - 1-3. 先端TMEV2-4圧着端子取付
  - 1-4. 端子箱付き
2. 電動機：プレミアム効率モータ (IE3)



仕様		SPECIFICATIONS		日付	尺度	第3角法	型式
				DATE	SCALE	3RD ANGLE PROJECTION	TYPE
電動機	1.5kW×2P	周波数 (Hz)	50 60	2015.10.15	1/5		DH5TLP
MOTOR OUTPUT		回転数 (min <sup>-1</sup> )	2850 3300	製図	検図	承認	名称
電源電圧	3φ×200V	電流 (A)	4.4 6.2	江口	尾尾		高圧ターボ型送風機
POWER SUPPLY		静圧 (kPa)	2.40 3.53	単位	mm		外形寸法図
RATING	S1	風量 (m <sup>3</sup> /min)	22 24				図番
絶縁等級	E	質量 (kg)	41	淀川電機製作所 YODOGAWA ELECTRIC TOOL MFG. CO.			J17721
塗装色	N-5						
ベアリング	LS. 6206ZZ, O.S. 6204ZZ						
BEARINGS							
符号	日付	改訂来歴	担当				
MARK	DATE	REVISIONS	REVISED				