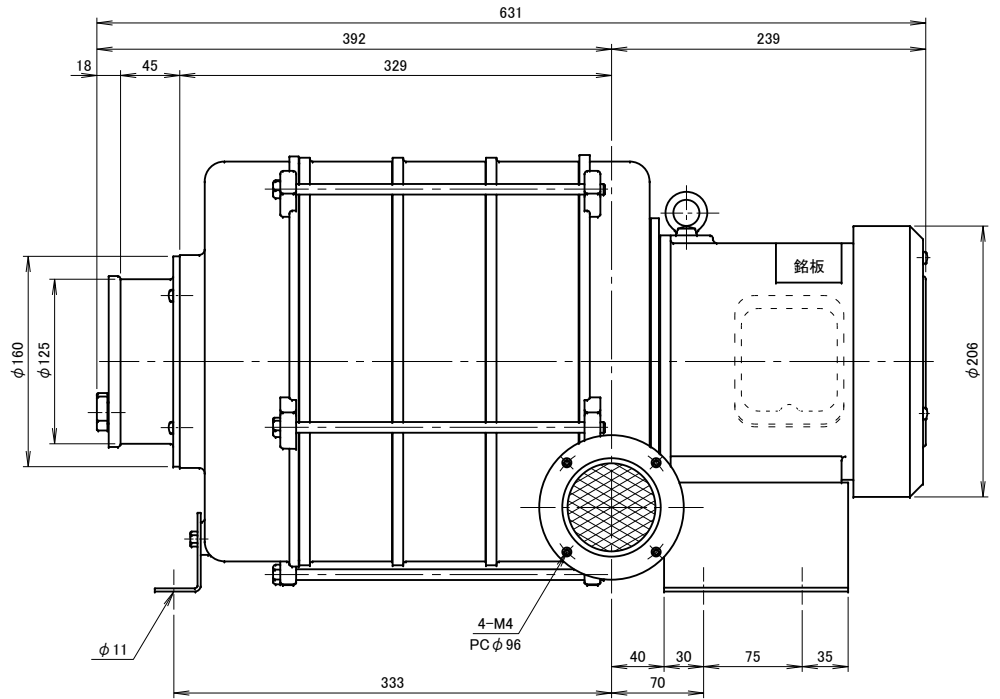
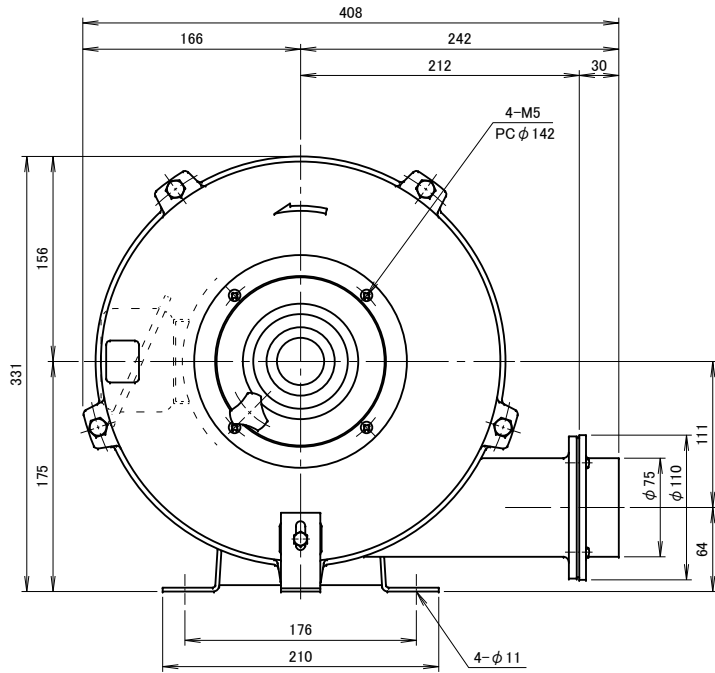
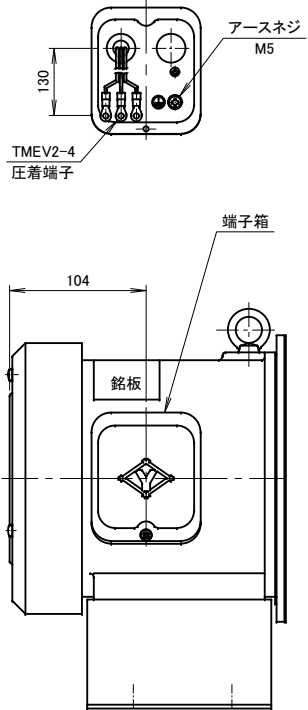


記 事
DESCRIPTION

1. 電源用口出線
 - 1-1. 吐出し口と反対方向
 - 1-2. 口出し部より130mm
 - 1-3. 先端TMEV2-4圧着端子取付
 - 1-4. 端子箱付
2. 電動機：プレミアム効率モータ (IE3)



仕様		SPECIFICATIONS		日付	尺度	第3角法	型式
MOTOR OUTPUT		FREQUENCY		DATE	SCALE	3RD ANGLE PROJECTION	TYPE
0.75kW×2P		50 60		2013.07.12	1/4		HB5P
POWER SUPPLY		REVOLUTION		製図	検図	承認	名称
3φ×200V		2850 3300		江口	裾尾	野末	多段ターボ型送風機
RATING		CURRENT		単位			図番
S1		3.1 3.6		mm			J19001
INS. CLASS		STATIC PRESS.		淀川電機製作所 YODOGAWA ELECTRIC TOOL MFG. CO.			
E		4.61 6.67					
COATING COLOR		AIR CAPACITY		外 形 寸 法 図 DWG. No.			
N-5		8.8 4.5					
BEARINGS		WEIGHT		35			
LS. 6202ZZ, 6305ZZ, O.S. 6204ZZ							