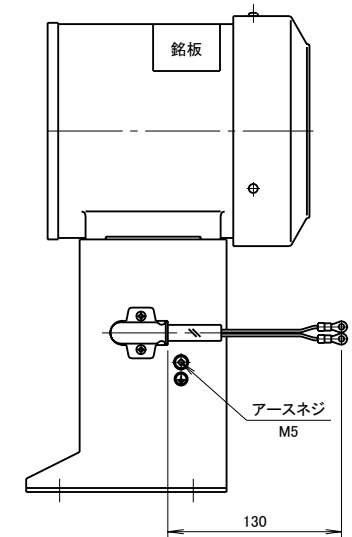
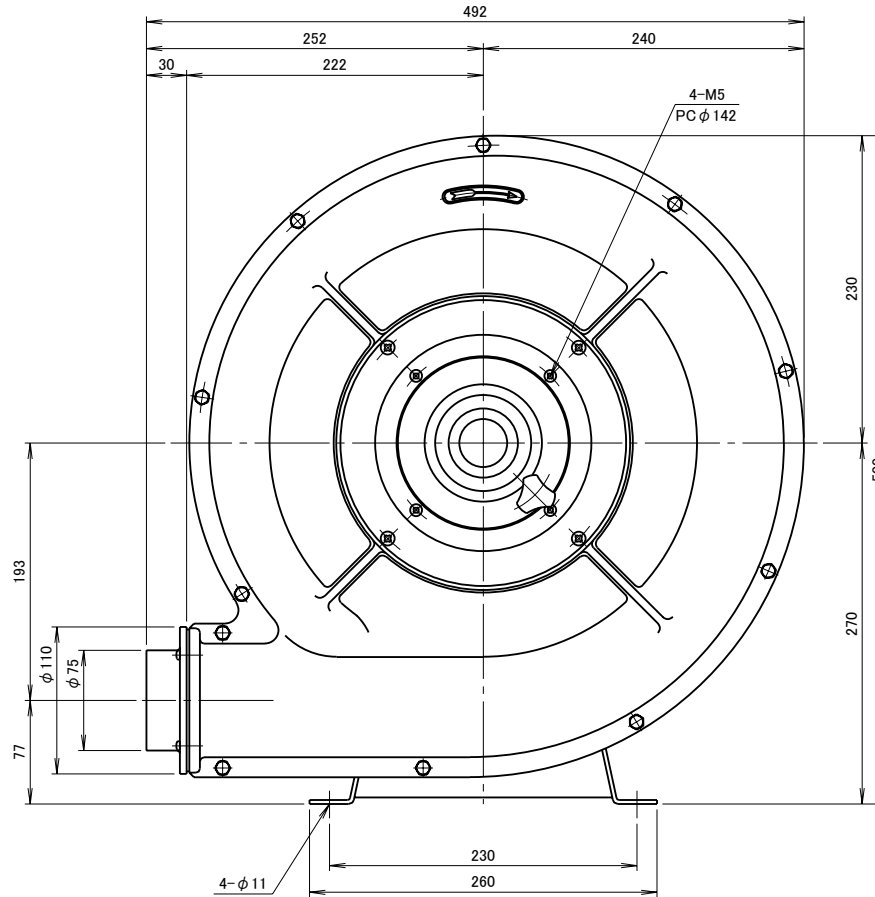
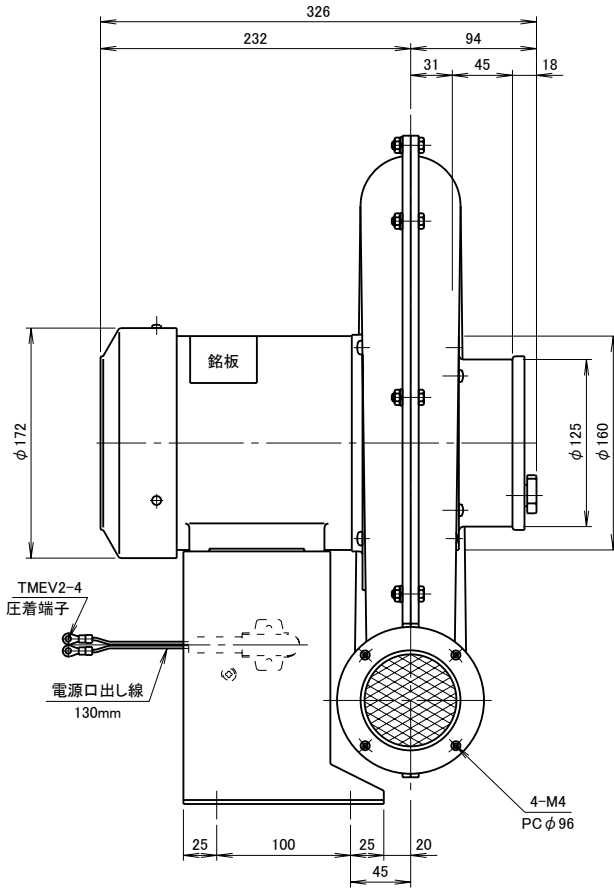


記 事  
DESCRIPTION

1. 電源用口出線  
 1-1. 吐出口と反対方向  
 1-2. 口出し部より130mm  
 1-3. 先端TMEV2-4圧着端子取付



		仕 様 SPECIFICATIONS			50, 60Hzそれぞれ専用品の仕様		日付 DATE	尺 度 SCALE	第3角法 3RD ANGLE PROJECTION	型式 TYPE
		電 動 機 MOTOR OUT PUT	0.4kW×2P	周 波 数 (Hz)	50	60	2012. 12. 27	1 / 4		KDH3SL
		電 源 電 圧 POWER SUPPLY	1φ×100V	回 転 数 (min <sup>-1</sup> ) REVOLUTION	2850	3300	製 図 DRAWN	検 図 CHECKED	承 認 APPROVED	名 称 NAME
無印	2007.02.20	吸込口金変更及び取付板の追加		電 流 (A)	7.2	6.9	江口	野末	野末	高圧中風量型送風機
無印	2007.02.20	吸込口・吐出口部に金アミ追加		静 圧 (kPa) STATIC PRESS.	2.11	2.11				外 形 寸 法 図
符 号	日 付	改 訂 来 歴	担 当	塗 装 色 COATING COLOR	N-5	風 量 (m <sup>3</sup> /min) AIR CAPACITY	淀川電機製作所 YODOGAWA ELECTRIC TOOL MFG. CO.			図 番 DWG. NO.
MARK	DATE	REVISIONS	REVISED	ベアリング BEARINGS	LS. 6204ZZ, O.S. 6202ZZ	管 重 量 (kg) WEIGHT				F17921