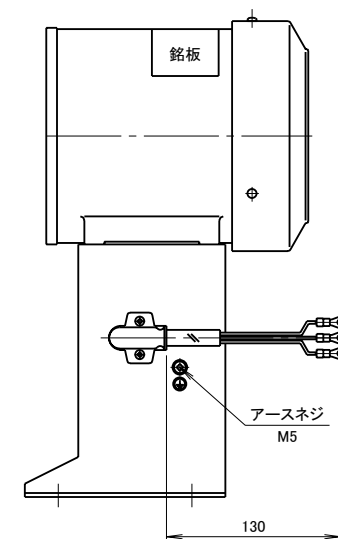
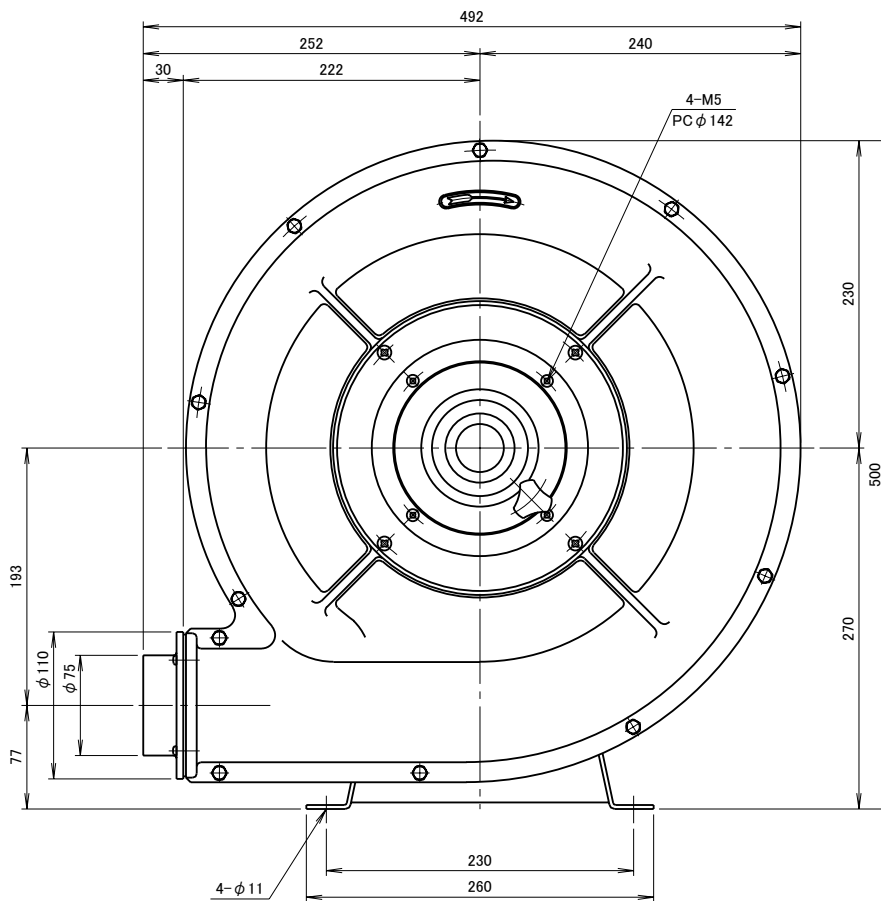
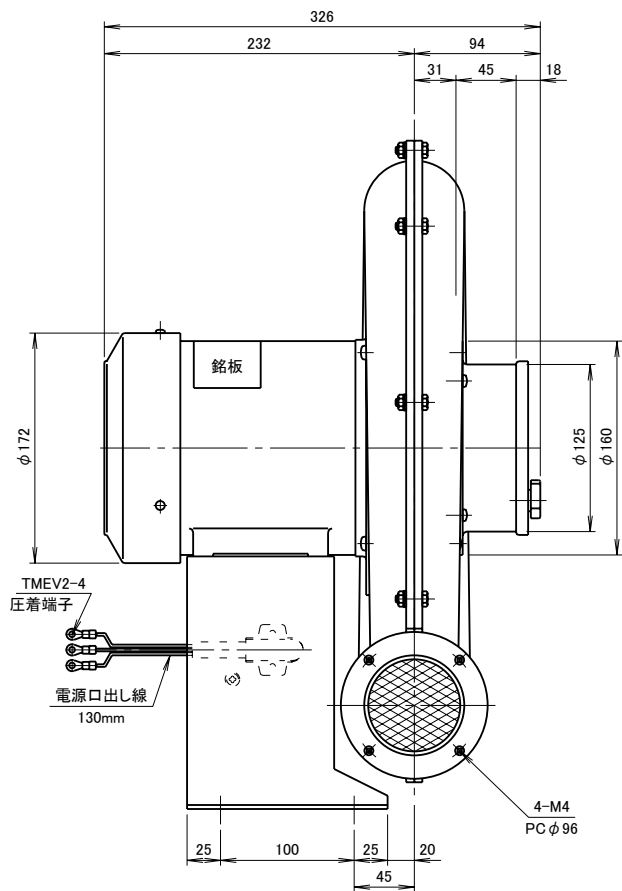


記 事
DESCRIPTION

1. 電源用口出線
 1-1. 吐出口と反対方向
 1-2. 口出し部より130mm
 1-3. 先端TMEV2-4圧着端子取付



		仕 様 SPECIFICATIONS				日 付 DATE	尺 度 SCALE	第3角法 3RD ANGLE PROJECTION	型 式 TYPE
		電 動 機 MOTOR OUT PUT	0.4kW×2P	周 波 数 (Hz)	50	2012.12.27	1/4		KDH3TL
		電 源 電 圧 POWER SUPPLY	3φ×200V	回 転 数 (min ⁻¹) REVOLUTION	2850	製 図 DRAWN	検 図 CHECKED	承 認 APPROVED	名 称 NAME
無印	2007.02.20	吸込口金変更及び取付板の追加		電 流 (A)	2.3	江口	碓尾	野末	高圧中風量型送風機
無印	2007.02.20	吸込口・吐出口部に金アミ追加		静 圧 (kPa)	2.11	単 位 UNIT			外 形 寸 法 図
符号	日 付	改 訂 来 歴 REVISIONS	担 当 REVISED	塗 装 色 COATING COLOR	11.5	mm			図 番 DWG. NO.
MARK	DATE			ベアリング BEARINGS	11.5	淀川電機製作所 YODOGAWA ELECTRIC TOOL MFG. CO.			F18121
				管 重 量 (kg)	22.5				