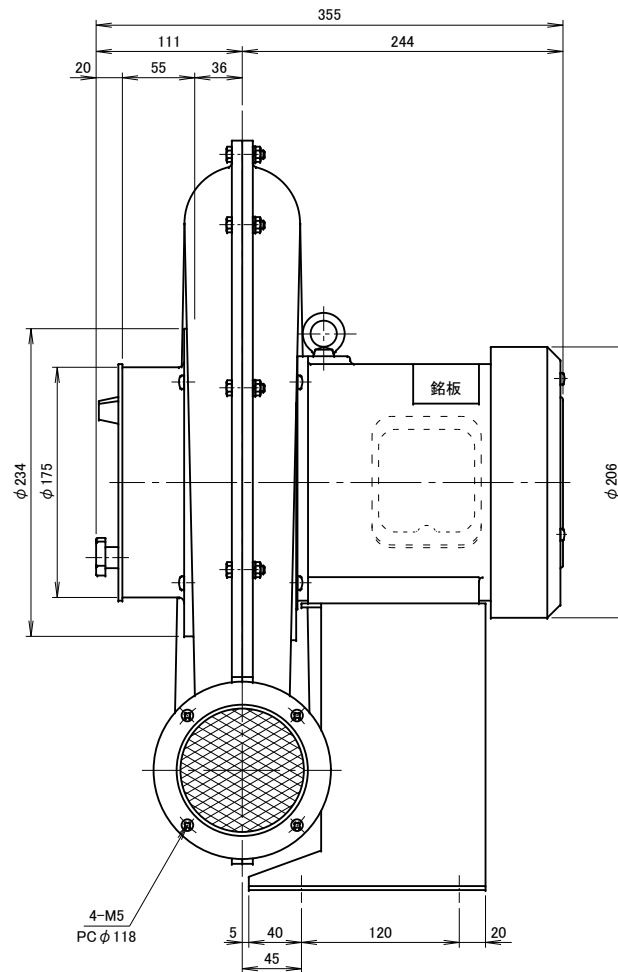
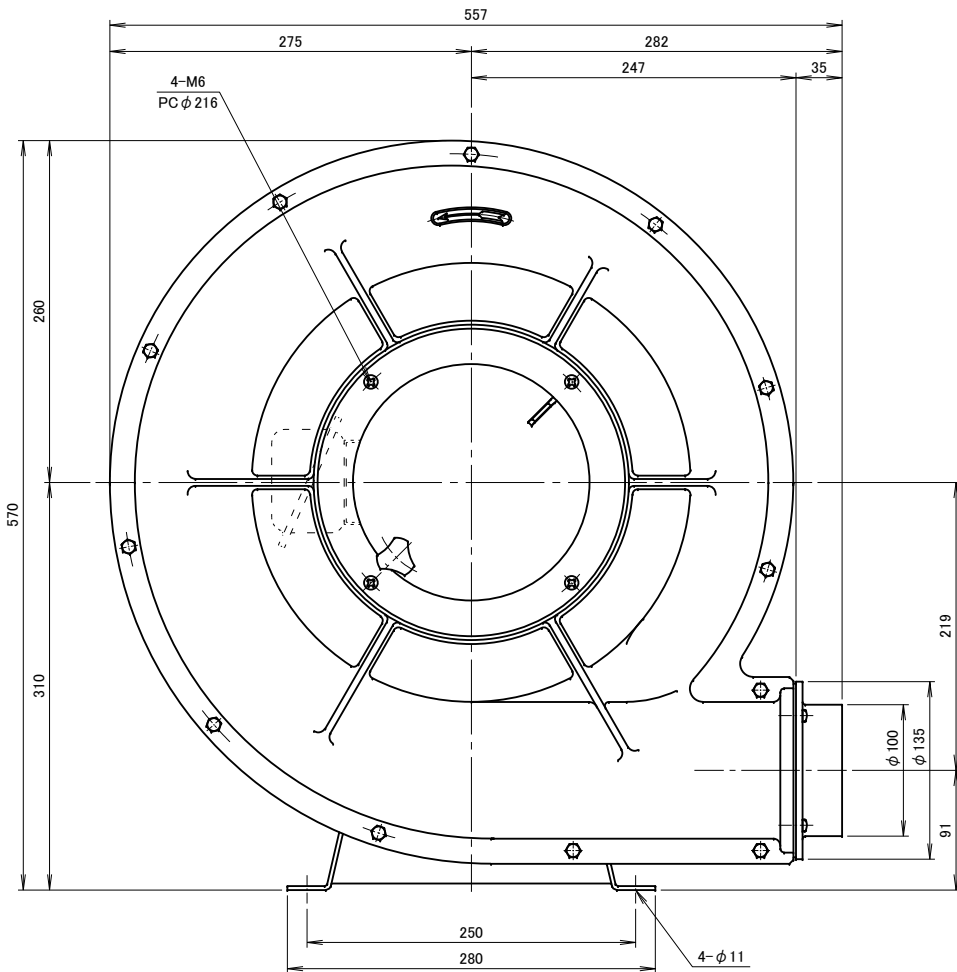
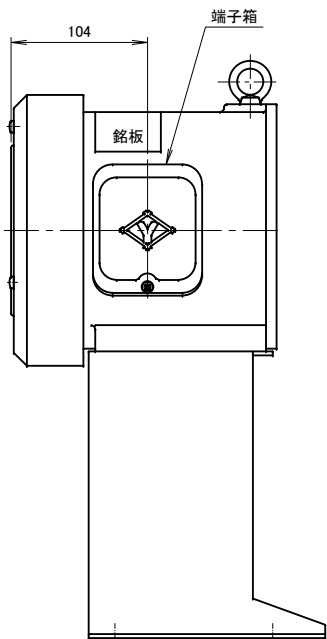
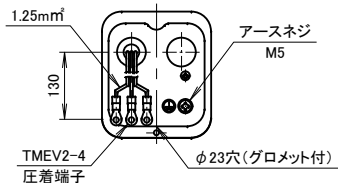


記 事
DESCRIPTION

1. 電源用口出線
 - 1-1. 吐出し口と反対方向
 - 1-2. 口出し部より130mm
 - 1-3. 先端TMEV2-4圧着端子取付
 - 1-4. 端子箱付
2. 電動機：プレミアム効率モータ (IE3)



		仕 様 SPECIFICATIONS				※ 50, 60Hzそれぞれ専用品の仕様		日付 DATE	尺 度 SCALE	第3角法 3RD ANGLE PROJECTION	型式 TYPE	
		電動機 MOTOR OUTPUT	0.75kW×2P	周波数 (Hz) FREQUENCY	50	60	2013.07.12		1/4		KDH4TP	
		電源電圧 POWER SUPPLY	3φ×200V	回転数 (min ⁻¹) REVOLUTION	2850	3300	製 図 DRAWN	江口	検 図 CHECKED	裾尾	承認 APPROVED	野末
		定 格 RATING	S1	電 流 (A) CURRENT	3.6	3.7	単 位 UNIT	mm	名 称 NAME			高圧中風量型送風機
		絶縁等級 INS. CLASS	E	静圧 (kPa) STATIC PRESS.	2.30	2.30	図 番 DWG. No.			J18201		
		塗 装 色 COATING COLOR	N-5	風 量 (m ³ /min) AIR CAPACITY	20	20	淀川電機製作所 YODOGAWA ELECTRIC TOOL MFG. CO.					
符 号 MARK	日 付 DATE	改 訂 来 歴 REVISIONS	担 当 REVISED	ベアリング BEARINGS	LS. 6305ZZ, O.S. 6204ZZ	質 量 (kg) WEIGHT						34.5