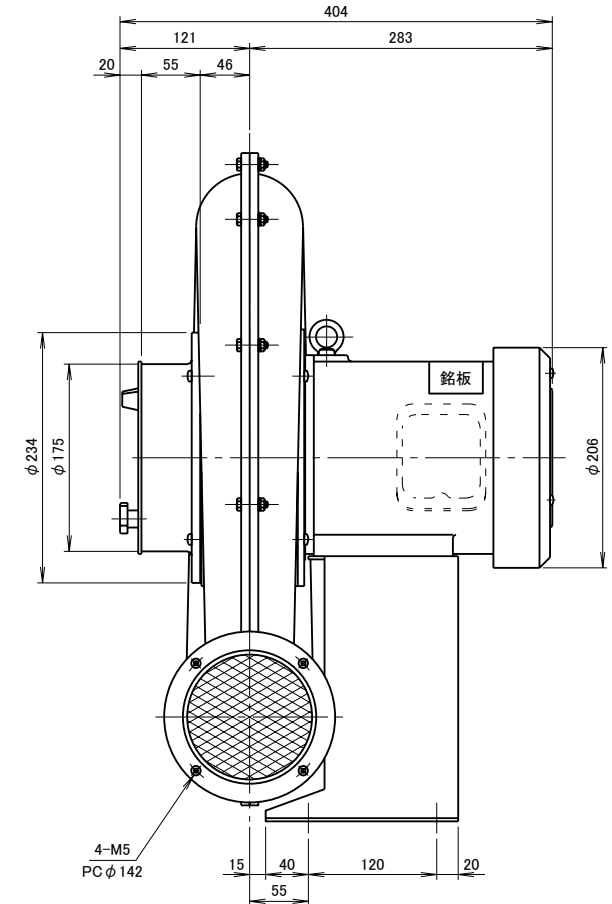
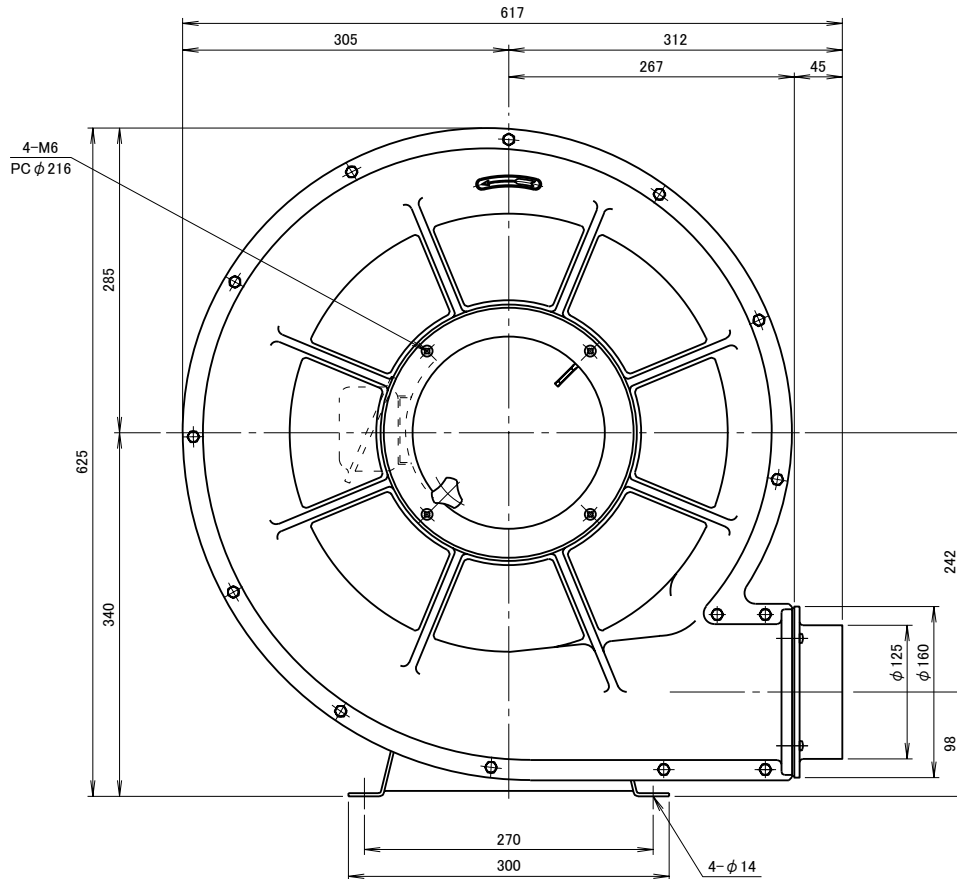
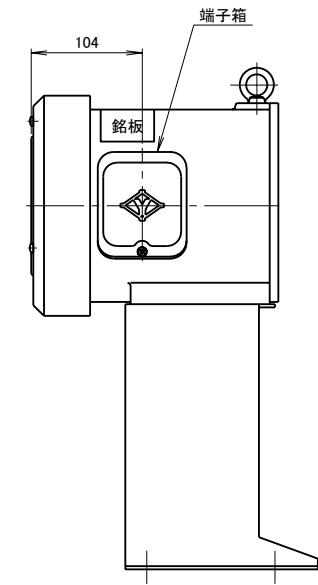
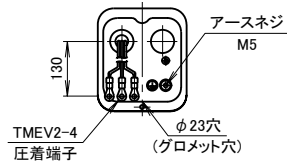


記 事  
DESCRIPTION

1. 電源用口出線  
 1-1. 吐出口と反対方向  
 1-2. 口出し部より130mm  
 1-3. 先端TMEV2-4圧着端子取付  
 1-4. 端子箱付き



				仕 様 SPECIFICATIONS			日 付 DATE	尺 度 SCALE	第3角法 3RD. ANGLE PROJECTION	型 式 TYPE
				電 動 機 MOTOR OUT PUT	1.5kW×2P	周 波 数 (Hz) FREQUENCY	50	2012. 12. 27	1 / 5	KDH5T
				電 源 電 圧 POWER SUPPLY	3φ×200V	回 転 数 (min <sup>-1</sup> ) REVOLUTION	2850	製 図 DRAWN	検 査 CHECKED	承 認 APPROVED
無印	2007.02.20	吸込口金変更及び取付板の追加	江口	定 額 RATING	S1	電 流 (A) CURRENT	6.5	江口	踞尾	野末
無印	2007.02.20	吸込口・吐出口部に金アミ追加	江口	絶 縁 等 級 INS. CLASS	E	静 圧 (kPa) STATIC PRESS.	2.70			
符号	日 付	改 訂 来 歴	担 当	塗 装 色 COATING COLOR	N-5	風 量 (m <sup>3</sup> /min) AIR CAPACITY	31	淀川電機製作所 YODOGAWA ELECTRIC TOOL MFG. CO.		名 称 NAME
MARK	DATE	REVISIONS	REVISED	ベアリング BEARINGS	LS. 6206ZZ, O.S. 6204ZZ	質 量 (kg) WEIGHT	38.5	単 位 UNIT mm		高 圧 中 風 量 型 送 風 機 外形寸法図
									図 番 DWG. NO.	F18301