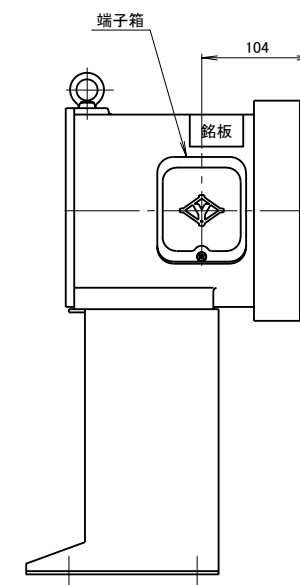
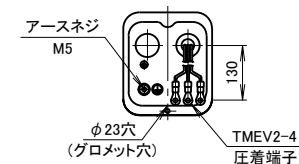
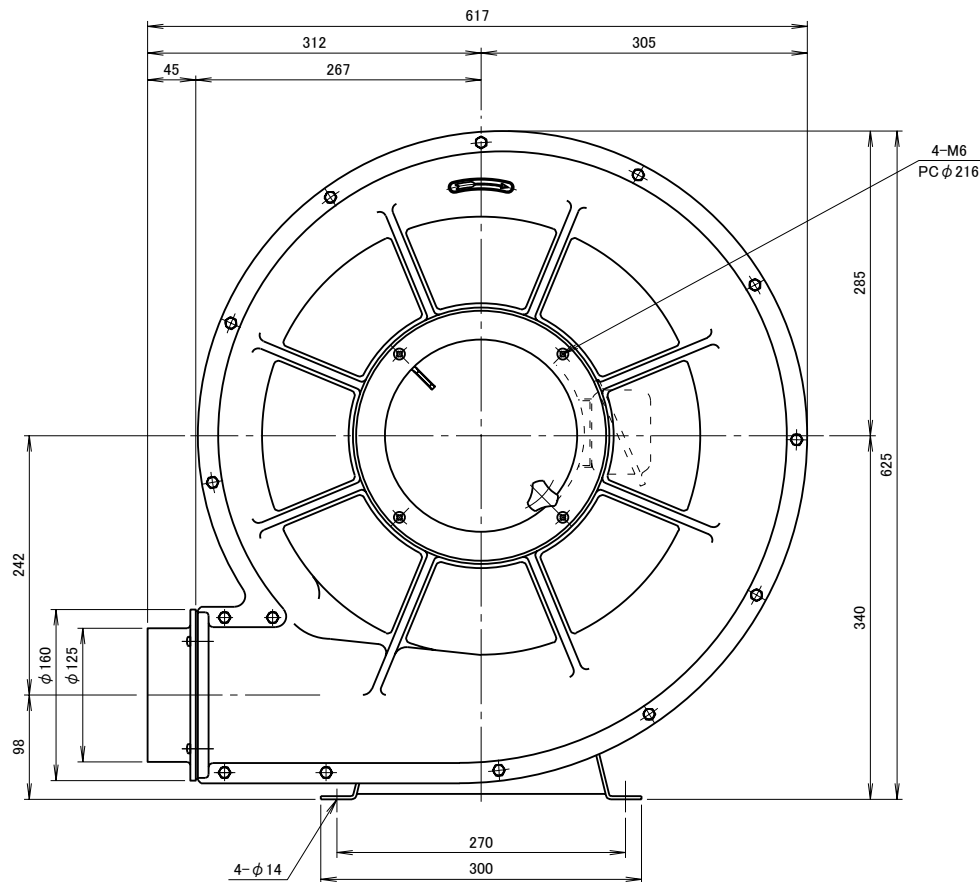
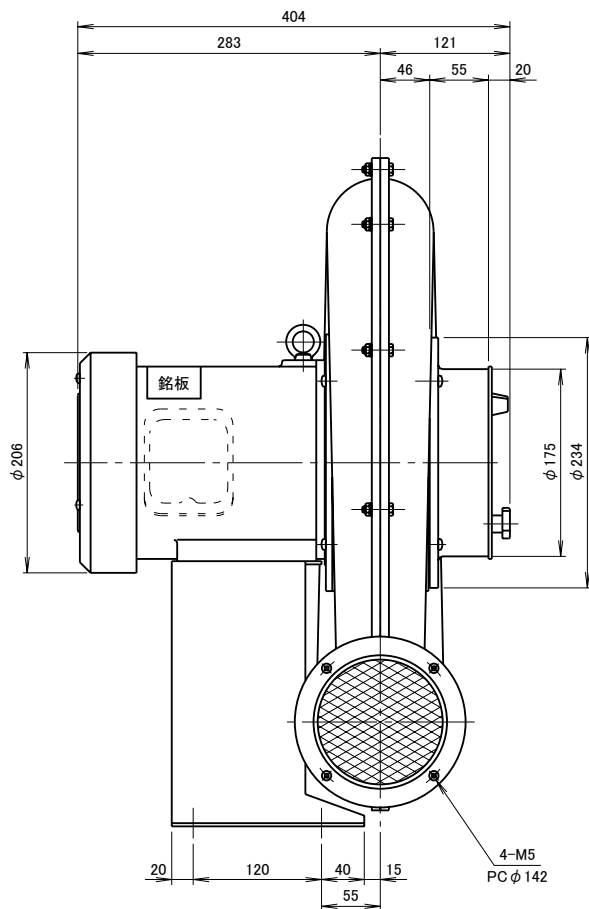


記 事
DESCRIPTION

1. 電源用口出線
 1-1. 吐出口と反対方向
 1-2. 口出し部より130mm
 1-3. 先端TMEV2-4圧着端子取付
 1-4. 端子箱付き



仕 様 SPECIFICATIONS				50, 60Hzそれぞれ専用品の仕様		日付 DATE	尺度 SCALE	第3角法 3RD. ANGLE PROJECTION	型式 TYPE
電動機 MOTOR OUT PUT	1.5kW×2P	周波数(Hz)	50	60	2012.12.27	1/5		KDH5TL	
電源電圧 POWER SUPPLY	3φ×200V	回転数(min ⁻¹) REVOLUTION	2850	3300	製図 DRAWN	検図 CHECKED	承認 APPROVED	名称 NAME	
定 格 RATING	S1	電 流 (A) CURRENT	6.5	6.2	江口	踞尾	野末	高圧中風量型送風機	
絶縁等級 INS. CLASS	E	静 圧 (kPa) STATIC PRESS.	2.70	2.79	単位 UNIT			外形寸法図	
塗 装 色 COATING COLOR	N-5	風 量 (m ³ /min) AIR CAPACITY	31	31	mm			図 番 DWG. NO.	
ベアリング BEARINGS	LS. 6206ZZ, O.S. 6204ZZ	質 量 (kg) WEIGHT	38.5		淀川電機製作所 YODOGAWA ELECTRIC TOOL MFG. CO.				
無印	2007.02.20	吸込口金変更及び取付板の追加	江口						
無印	2007.02.20	吸込口・吐出口部に金アミ追加	江口						
符号 MARK	日付 DATE	改訂来歴 REVISIONS	担当 REVISED						