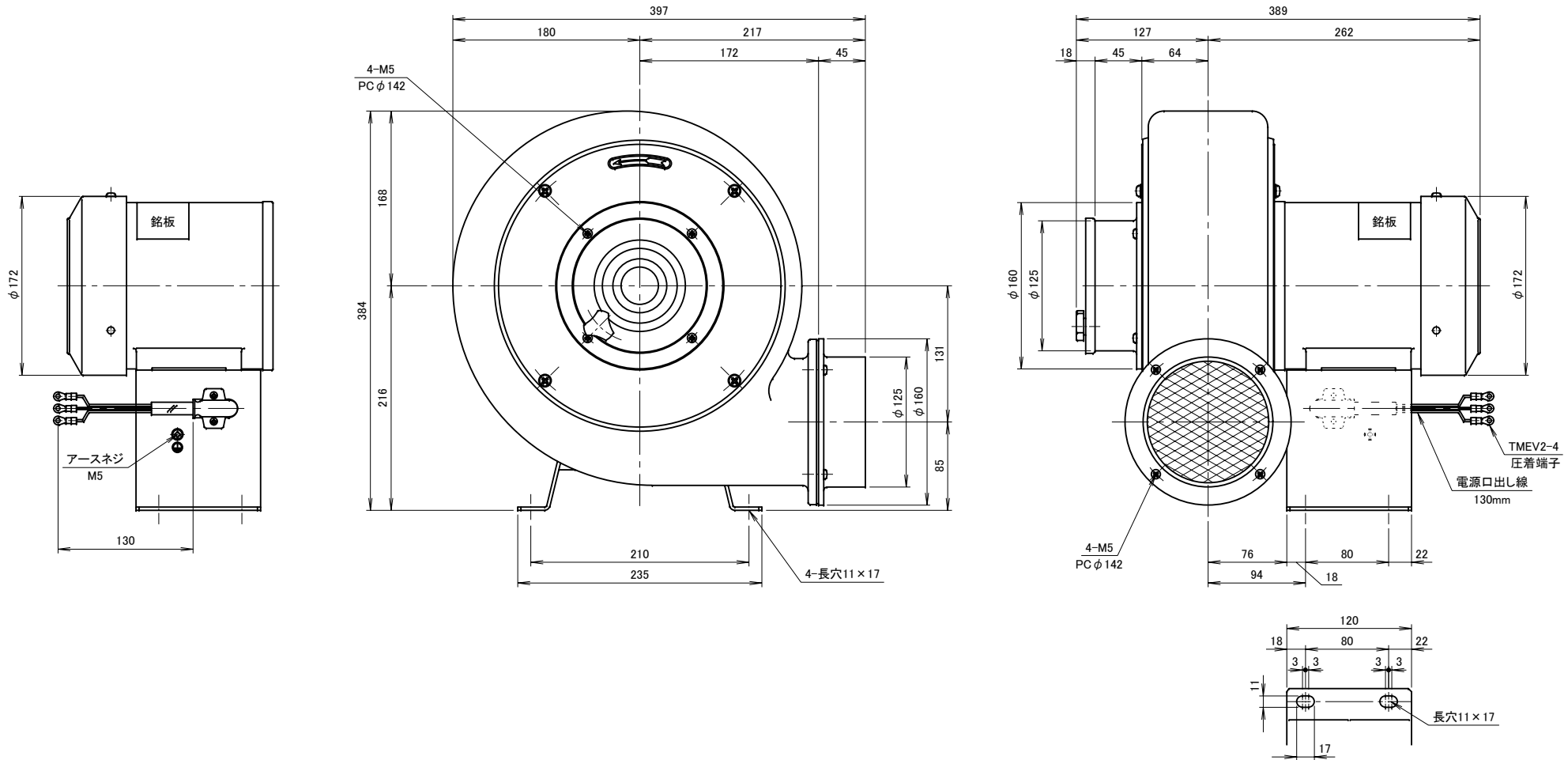


記 事
DESCRIPTION

1. 電源用口出線
- 1-1. 吐出口と反対方向
- 1-2. 口出し部より130mm
- 1-3. 先端TMEV2-4圧着端子取付



符号 MARK		日付 DATE	改訂来歴 REVISIONS	担当 REVISED	仕様 SPECIFICATIONS			日付 DATE	尺度 SCALE	第3角法 3RD ANGLE PROJECTION	型式 TYPE	
					電動機 MOTOR OUTPUT	0.4kW×2P	周波数(Hz) FREQUENCY	50	60	2014.01.06	1/4	N5T
					電源電圧 POWER SUPPLY	3φ×200V	回転数(min ⁻¹) REVOLUTION	2850	3300	製図 DRAWN	江口	名称 NAME
					定格 RATING	S1	電流(A) CURRENT	1.8	2.3	検図 CHECKED	踞尾	プレート型送風機 外形寸法図
					絶縁等級 INS. CLASS	E	静圧(kPa) STATIC PRESS.	1.18	1.67	承認 APPROVED	野末	単位 UNIT
					塗装色 COATING COLOR	N-5	風量(m ³ /min) AIR CAPACITY	15.0	17.0	mm		図番 DWG. NO.
					ベアリング BEARINGS	LS. 6204ZZ, O.S. 6202ZZ	重量(kg) WEIGHT	19.3		淀川電機製作所 YODOGAWA ELECTRIC TOOL MFG. CO.		H15901