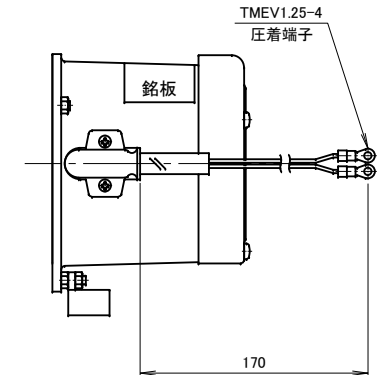
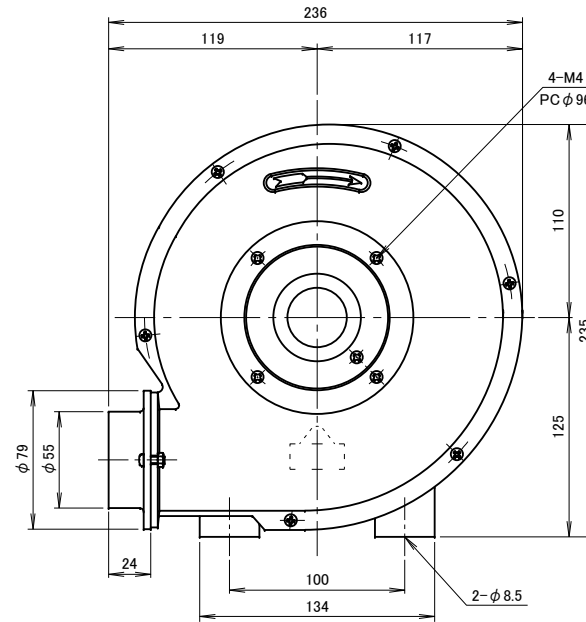
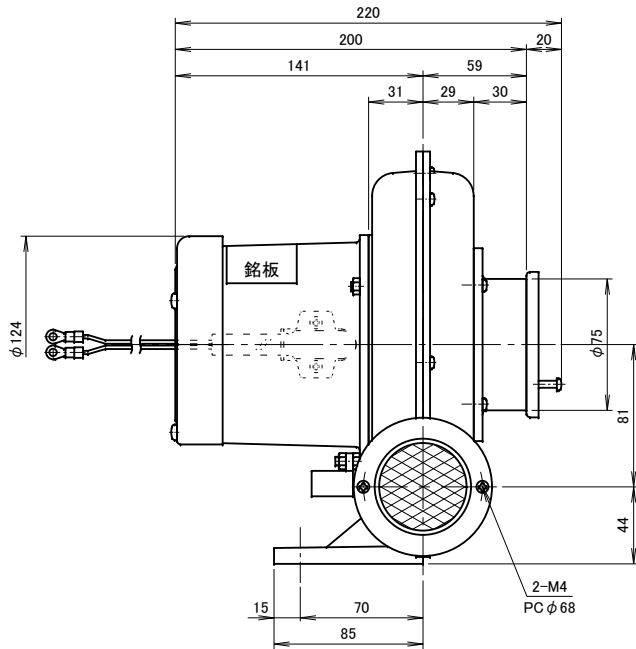


記 事  
DESCRIPTION

- 1. サーマルプロテクターの取付
- 1-1. 動作温度: 120°C±5°C
- 1-2. 復帰温度: 80°C±15°C



仕様		SPECIFICATIONS		日付	尺度	第3角法	型式
符号	日付	改訂来歴	担当	DATE	SCALE	3RD ANGLE PROJECTION	TYPE
電動機	45W×2P	周波数 (Hz)	50 60	2015. 07. 30	1/3	PROJECTION	NK2L
電源電圧	1φ×100V	回転数 (min <sup>-1</sup> )	2850 3300	製図	検図	承認	名称
定格	S1	電流 (A)	1.2 1.0	江口	裾尾	承認	プレート型送風機
絶縁等級	E	静圧 (kPa)	0.41 0.60	単位			外形寸法図
塗装色	N-5	風量 (m <sup>3</sup> /min)	2.0 2.3	mm			図番
ベアリング	L.S.6200ZZ, O.S.6200ZZ	質量 (kg)	4.4	淀川電機製作所			DWG. No.
				YODOGAWA ELECTRIC TOOL MFG. CO.			H11021