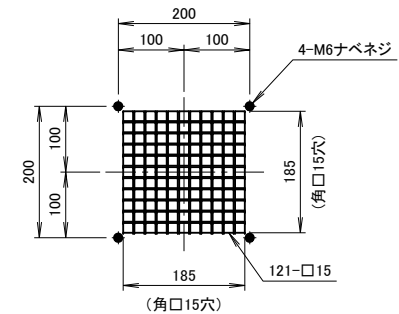
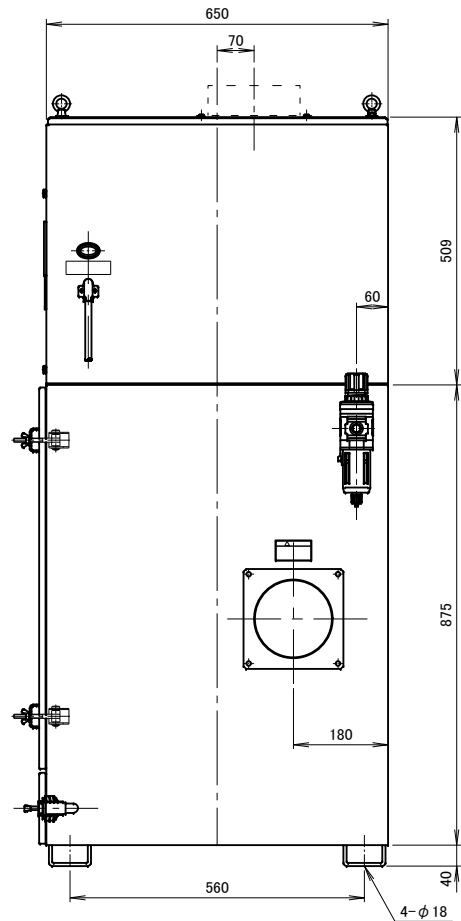
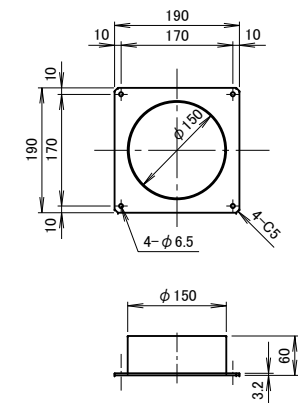


ホース継手付属
PT3/8-φ8



吐出口部詳細図 (1/8)



吸込口金詳細図 (1/8)

				仕様 SPECIFICATIONS				日付 DATE		尺度 SCALE		第3角法 3RD ANGLE PROJECTION		型式 TYPE	
				電動機 MOTOR OUTPUT	1.5kW×2P	周波数 (Hz) FREQUENCY	50	60	2017. 02. 20		1/10				PET1500-TEC
				電源電圧 POWER SUPPLY	3φ×200V	回転数 (min ⁻¹) REVOLUTION	2850	3300	製図 DRAWN 江口		検図 CHECKED 踞尾		承認 APPROVED		名称 NAME オートパルスジェット集塵機
				集塵容量 CAPACITY	25リットル	電流 (A) CURRENT	6.4	6.2	単位 UNIT mm				図番 DWG. NO. D57521		
				絶縁等級 INS. CLASS	E	静圧 (kPa) STATIC PRESS.	2.35	2.75	淀川電機製作所 YODOGAWA ELECTRIC TOOL MFG. CO.						
符号 MARK	日付 DATE	改訂来歴 REVISIONS	担当 REVISOR	塗装色 COATING COLOR	5.8Y7.7/1.3 : 5PB2.5/5	風量 (m ³ /min) AIR CAPACITY	24	28							
				特記事項 SPECIAL MENTION MATTER	50Hz, 60Hz専用化	質量 (kg) WEIGHT	181								