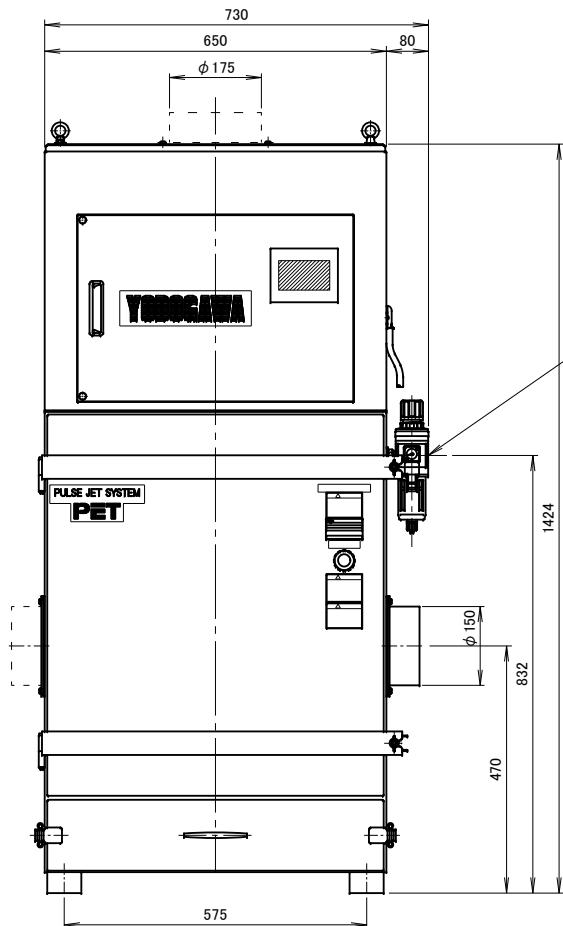
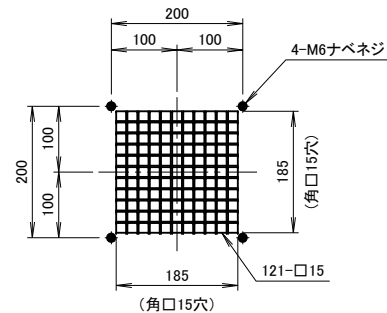
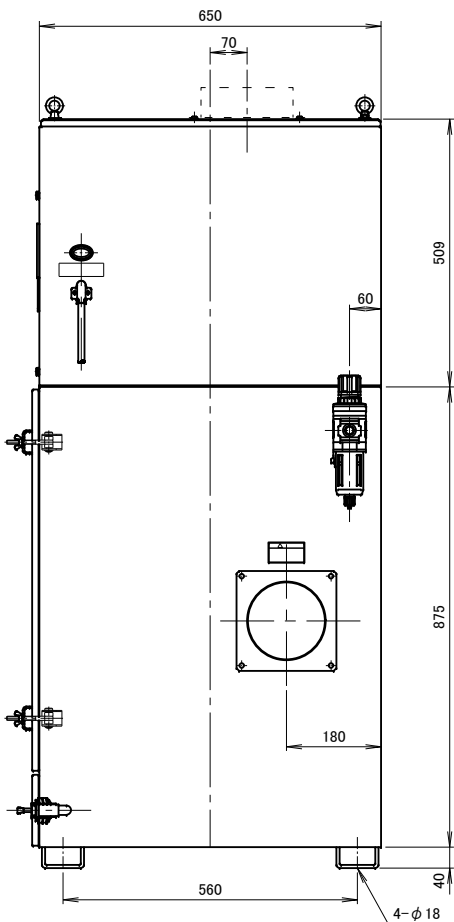


記 事
DESCRIPTION

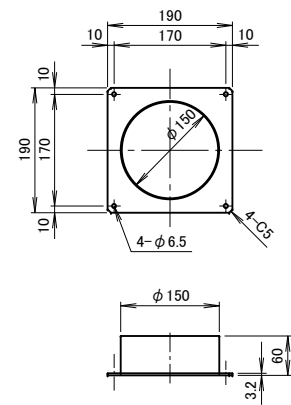
1. 電動機：プレミアム効率モータ (IE3)



ホース継手付属
PT3/8-φ8



吐出口部詳細図 (1:8)



吸込口金詳細図 (1:8)

仕 様 SPECIFICATIONS		日 付 DATE		尺 度 SCALE		第3角法 3RD ANGLE PROJECTION		型 式 TYPE	
電動機 MOTOR OUTPUT	1.5kW×2P	周 波 数 (Hz) FREQUENCY	50	60	2017. 03. 09	1 : 10		PET150P-TEC	
電源電圧 POWER SUPPLY	3φ×200V	回 転 数 (min ⁻¹) REVOLUTION	2850	3300	製 図 DRAWN	検 図 CHECKED	承認 APPROVED	単 位 UNIT	名 称 NAME
集塵容量 CAPACITY	25リットル	電 流 (A) CURRENT	5.8	5.8	江 口	踞 尾		mm	プレミアム効率モータ搭載 オートパルスジェット集塵機
絶縁等級 INS. CLASS	E	静 圧 (kPa) STATIC PRESS.	2.35	2.75			淀川電機製作所 YODOGAWA ELECTRIC TOOL MFG. CO.		図 番 DWG. NO.
塗 装 色 COATING COLOR	5.8Y7.7/1.3 : 5PB2.5/5	風 量 (m ³ /min) AIR CAPACITY	24	28					U24421
特記事項 SPECIAL MENTION MATTER	50Hz, 60Hz専用化	質 量 (kg) WEIGHT	174						
符 号 MARK	日 付 DATE	改 訂 来 歴 REVISIONS	担 当 REVISED						