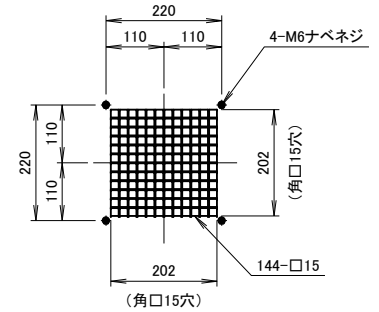
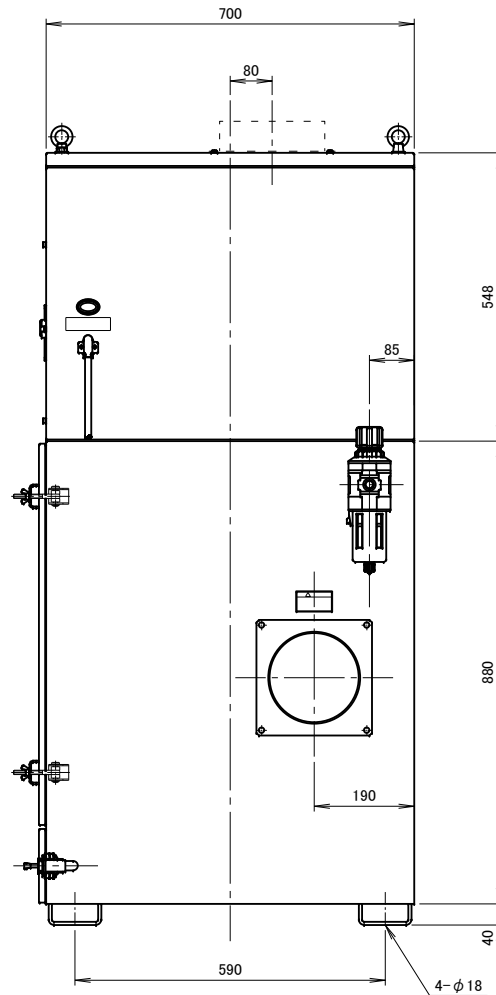
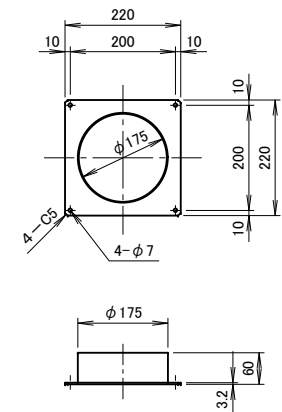


ホース継手付属
PT1/2-φ8



吐出口部詳細図



吸込口金詳細図

| 仕様 SPECIFICATIONS | | | | 日付 DATE | 尺度 SCALE | 第3角法 3RD ANGLE PROJECTION | 型式 TYPE |
|-----------------------------|----------------------|---------------------------------------|------------|--|------------|---------------------------|-------------|
| 電動機 MOTOR OUTPUT | 2.2kW×2P | 周波数 (Hz) FREQUENCY | 50 60 | 2017.03.08 | 1/10 | | PET2200 |
| 電源電圧 POWER SUPPLY | 3φ×200V | 回転数 (min ⁻¹) REVOLUTION | 2850 3300 | 製図 DRAWN | 検図 CHECKED | 承認 APPROVED | 名称 NAME |
| 集塵容量 CAPACITY | 36リットル | 電流 (A) CURRENT | 9.0 8.0 | 江口 | 踞尾 | 単位 UNIT | パルスジェット集塵機 |
| 絶縁等級 INS. CLASS | E | 静圧 (kPa) STATIC PRESS. | 2.75 3.24 | | | mm | 外形寸法図 |
| 塗装色 COATING COLOR | 5.8Y7.7/1.3:5PB2.5/5 | 風量 (m ³ /min) AIR CAPACITY | 34 40 | 淀川電機製作所 YODOGAWA ELECTRIC TOOL MFG. CO. | | | 図番 DWG. NO. |
| 特記事項 SPECIAL MENTION MATTER | 50Hz,60Hz専用化 | 質量 (kg) WEIGHT | 205 | | | | D57601 |
| 符号 MARK | 日付 DATE | 改訂来歴 REVISIONS | 担当 REVISOR | | | | |