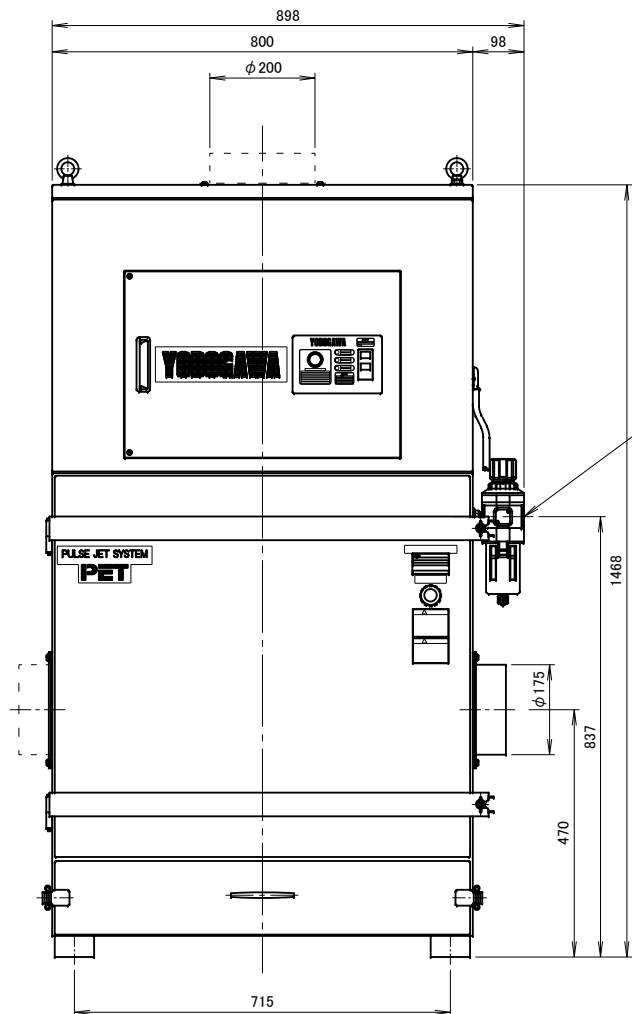
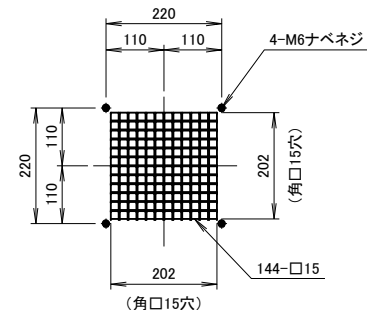
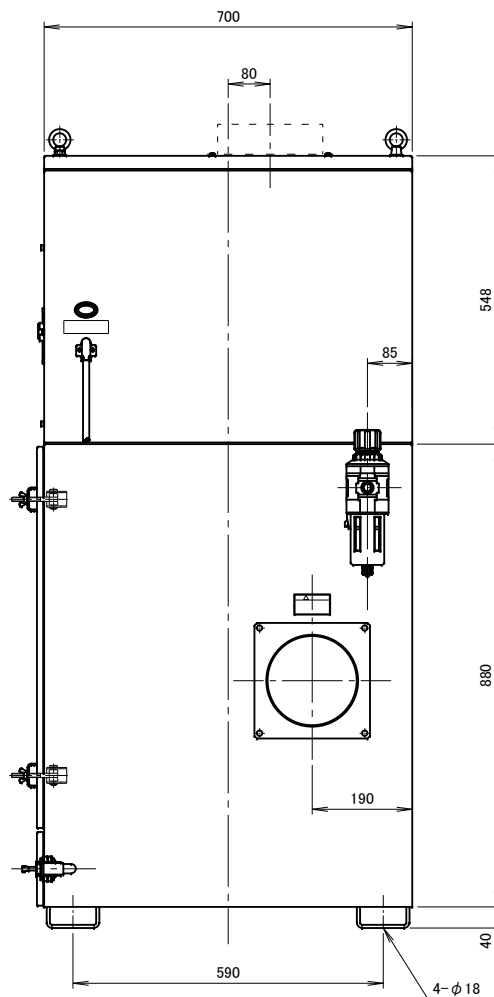


記 事  
DESCRIPTION

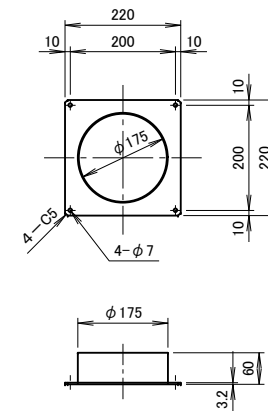
1. 電動機：プレミアム効率モータ (IE3)



ホース継手付属  
PT1/2-φ8



吐出口部詳細図



吸込口金詳細図

仕 様 SPECIFICATIONS				日 付 DATE	尺 度 SCALE	第3角法 3RD ANGLE PROJECTION	型 式 TYPE	
電 動 機 MOTOR OUTPUT	2.2kW×2P	周 波 数 (Hz) FREQUENCY	50    60	2017.03.09	1 : 10		PET220P	
電 源 電 圧 POWER SUPPLY	3φ×200V	回 転 数 (min <sup>-1</sup> ) REVOLUTION	2850    3300	製 図 DRAWN	検 査 CHECKED	承 認 APPROVED	名 称 NAME	
集 塵 容 量 CAPACITY	36リットル	電 流 (A) CURRENT	8.6    8.4	江 口	踞 尾	単 位 UNIT	プレミアム効率モータ搭載	
絶 縁 等 級 INS. CLASS	E	静 圧 (kPa) STATIC PRESS.	2.75    3.24				mm	パルスジェット集塵機
塗 装 色 COATING COLOR	5.8Y7.7/1.3:5PB2.5/5	風 量 (m <sup>3</sup> /min) AIR CAPACITY	34    40	淀川電機製作所 YODOGAWA ELECTRIC TOOL MFG. CO.			図 番 DWG. NO.	U24501
特 記 事 項 SPECIAL MENTION MATTER	50Hz,60Hz専用化	質 量 (kg) WEIGHT	201					
符 号 MARK	日 付 DATE	改 訂 来 歴 REVISIONS	担 当 REVISED					