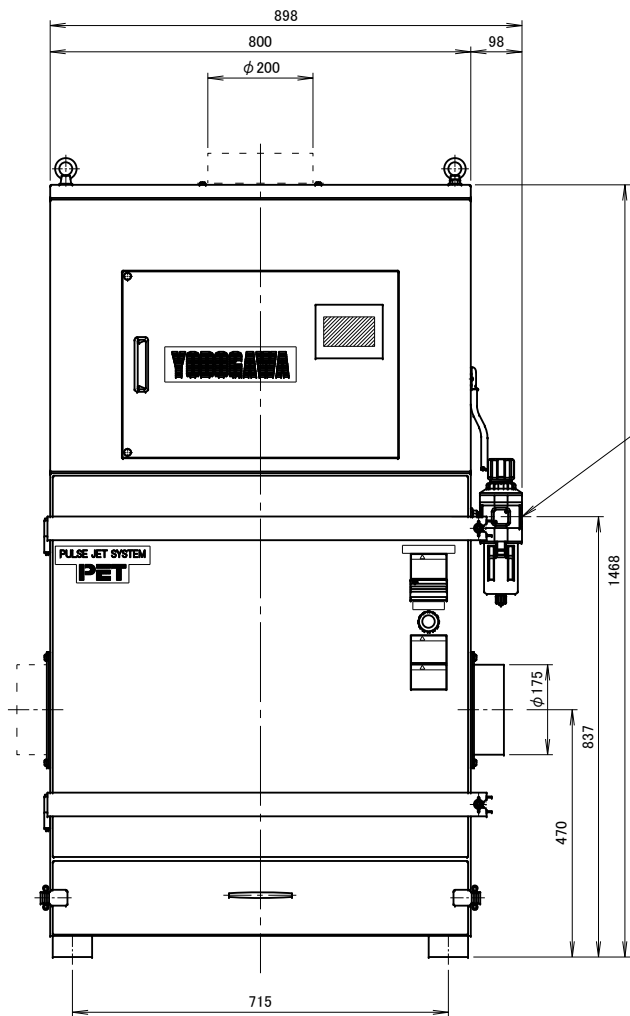
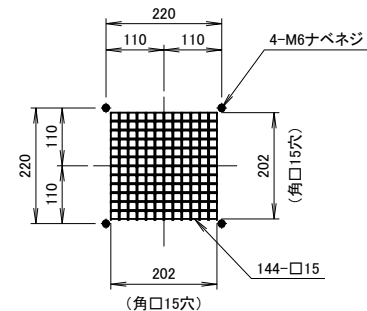
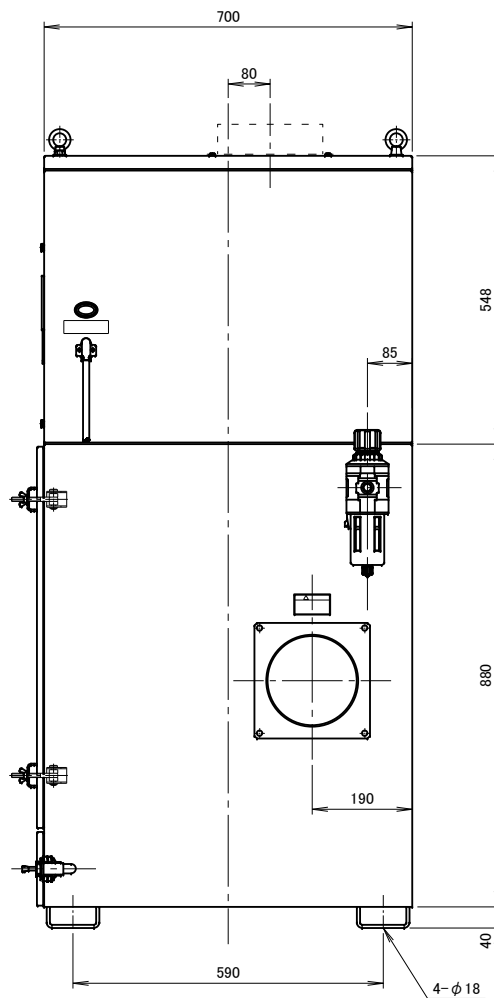


記 事  
DESCRIPTION

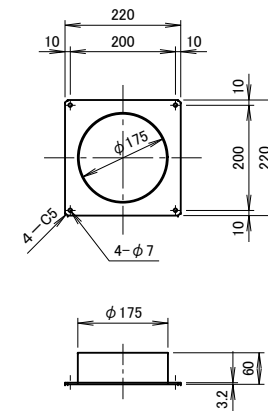
1. 電動機：プレミアム効率モータ (IE3)



ホース継手付属  
PT1/2-φ8



吐出口部詳細図



吸込口金詳細図

仕 様 SPECIFICATIONS		日 付 DATE	尺 度 SCALE	第3角法 3RD ANGLE PROJECTION	型 式 TYPE
電動機 MOTOR OUTPUT	2.2kW×2P	2017.03.09	1:10		PET220P-TEC
電源電圧 POWER SUPPLY	3φ×200V	製 図 DRAWN	検 査 CHECKED	承 認 APPROVED	名 称 NAME
集塵容量 CAPACITY	36リットル	江 口	踞 尾	単 位 UNIT	プレミアム効率モータ搭載
絶縁等級 INS. CLASS	E			mm	オートパルスジェット集塵機
塗 装 色 COATING COLOR	5.8Y7.7/1.3:5PB2.5/5	淀川電機製作所 YODOGAWA ELECTRIC TOOL MFG. CO.			図 番 DWG. NO.
特記事項 SPECIAL MENTION MATTER	50Hz,60Hz専用化				U24521
周 波 数 (Hz)	50 60				
回 転 数 (min <sup>-1</sup> ) REVOLUTION	2850 3300				
電 流 (A)	8.6 8.4				
静 圧 (kPa) STATIC PRESS.	2.75 3.24				
風 量 (m <sup>3</sup> /min) AIR CAPACITY	34 40				
質 量 (kg) WEIGHT	207				
符 号 MARK	日 付 DATE	改 訂 来 歴 REVISIONS	担 当 REVISED		