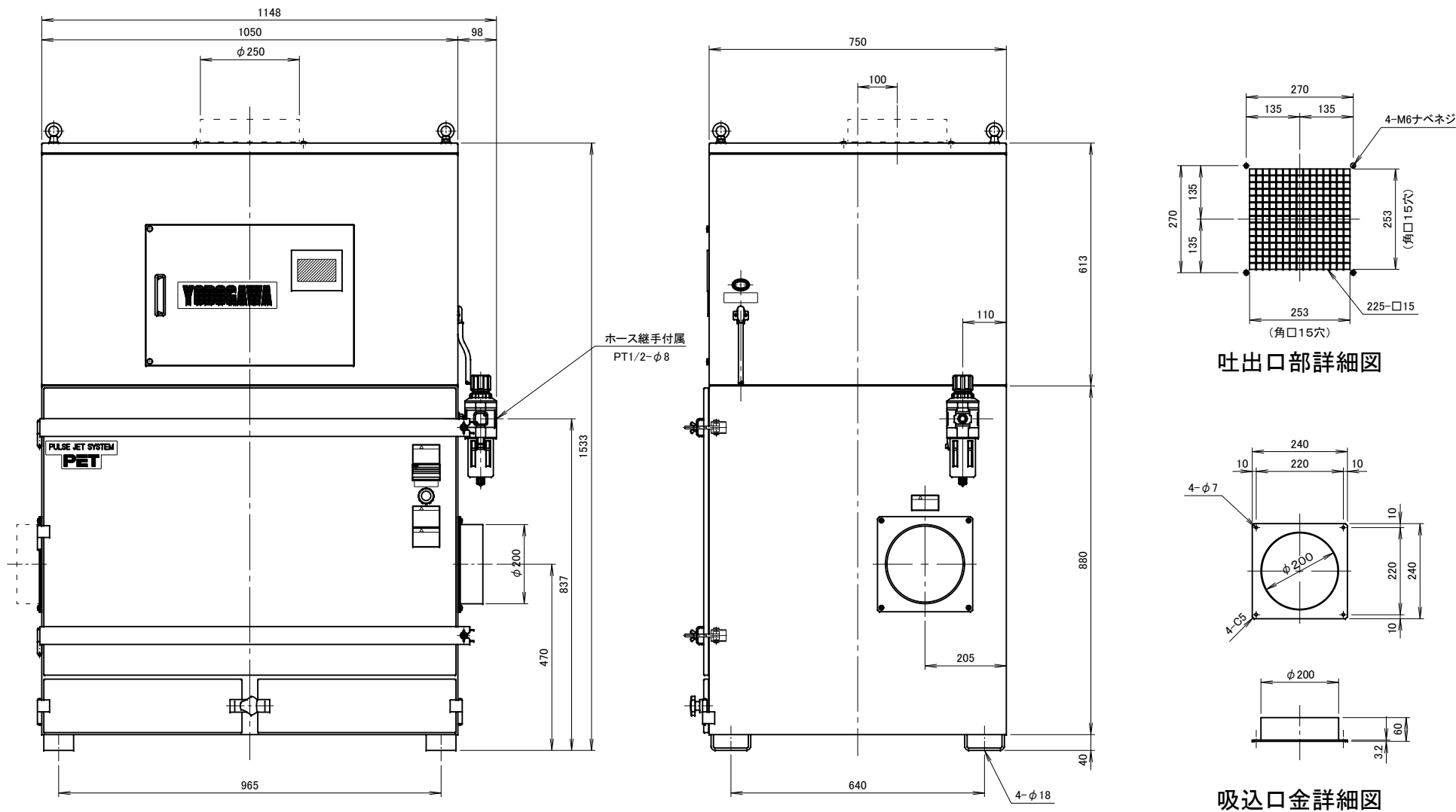


記 事
DESCRIPTION

1. プレミアム効率モータ搭載 (定格電流値は搭載するモーターメーカーにより若干異なります。)



吐出口部詳細図

吸込口金詳細図

仕 様 SPECIFICATIONS		日 付 DATE		尺 度 SCALE		第3角法 3RD ANGLE PROJECTION		型 式 TYPE	
電動機 MOTOR OUTPUT	3.7kW×2P	周 波 数 (Hz)	50	60	2017.03.08	1/10		PET370P-TEC	
電源電圧 POWER SUPPLY	3φ×200V	回 転 数 (min ⁻¹) REVOLUTION	2910	3490	製 図 DRAWN	検 図 CHECKED	承認 APPROVED	単 位 UNIT	名 称 NAME
集塵容量 CAPACITY	24×2リットル	電 流 (A)	13.6	13.2	江 口	踞 尾	mm	プレミアム効率モータ搭載	
絶 縁 等 級 INS. CLASS	E	静 圧 (kPa) STATIC PRESS.	2.94	3.43			オートパルスジェット集塵機		
塗 装 色 COATING COLOR	5.8Y7.7/1.3:5PB2.5/5	風 量 (m ³ /min) AIR CAPACITY	45	50					
特 記 事 項 SPECIAL MENTION MATTER	50Hz,60Hz専用化	質 量 (kg) WEIGHT	273		図 番 DWG. NO.				
符 号 MARK	日 付 DATE	改 訂 来 歴 REVISIONS	担 当 REVISED	淀川電機製作所 YODOGAWA ELECTRIC TOOL MFG. CO.				U24621	