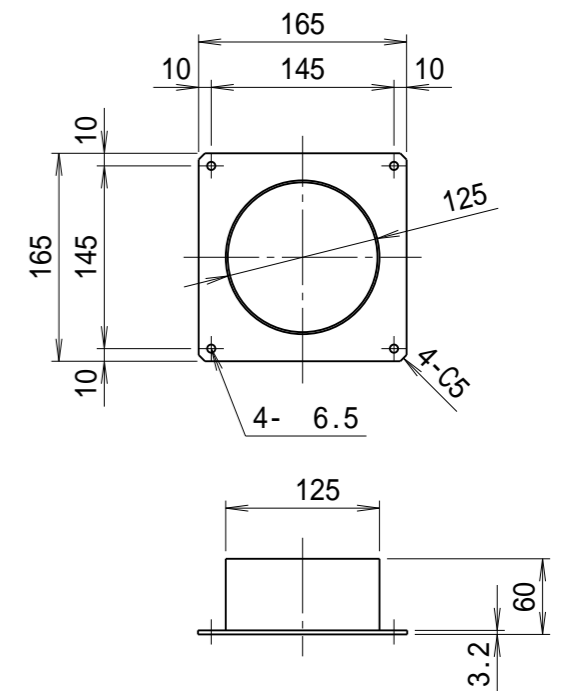


吐出口部詳細図(1/6)



吸込口金詳細図 (1/6)

仕 様		SPECIFICATIONS		日付	尺 度	第3角法	型 式
				DATE	SCALE	3RD ANGLE PROJECTION	TYPE
電動機	0.75kW 2P	周波数 (Hz)	50	2020.03.26	1/8		SET75e
MOTOR OUTPUT		FREQUENCY					
電源電圧	3 200V	回転数 (min <sup>-1</sup> )	2850	製 図	検 査	承認	名 称
POWER SUPPLY		REVOLUTION	3300	江 口	踞 尾	APPROVED	パルスジェット
集塵容量	2+14リットル	電 流 (A)	2.7				ヒューム捕集機
CAPACITY		CURRENT	3.0				
絶縁等級	E	静 圧 (kPa)	2.02				図 番
INS. CLASS		STATIC PRESS.	2.35				DWG.NO.
塗 装 色	N5 : 8.4BG7.6/2	風 量 (m <sup>3</sup> /min)	9				
COATING COLOR		AIR CAPACITY	10				
特記事項	50Hz, 60Hz専用化	質 量 (kg)	170	YODOGAWA ELECTRIC TOOL MFG.CO.			D56301
SPECIAL MENTION MATTER		WEIGHT					
符号	日付	改訂履歴	担当				
MARK	DATE	REVISIONS	REVISED				