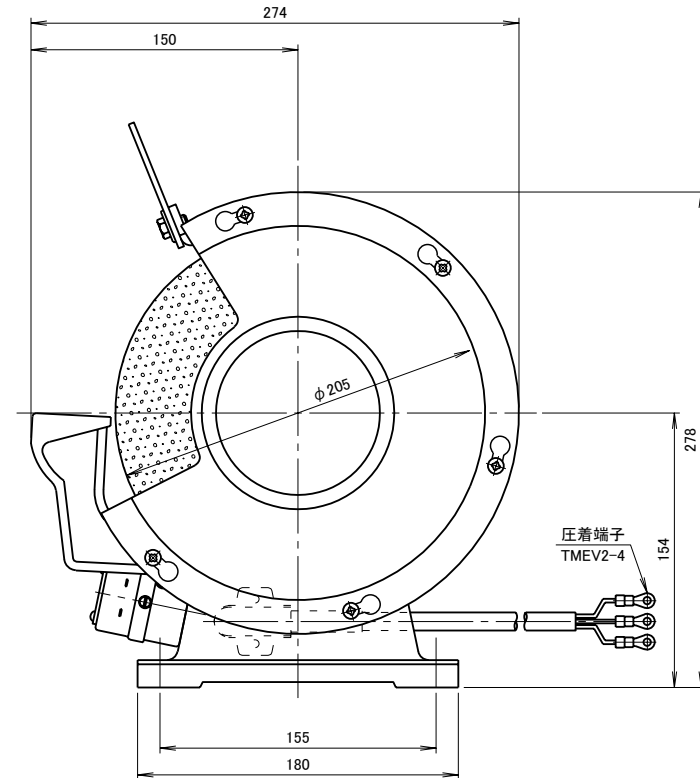
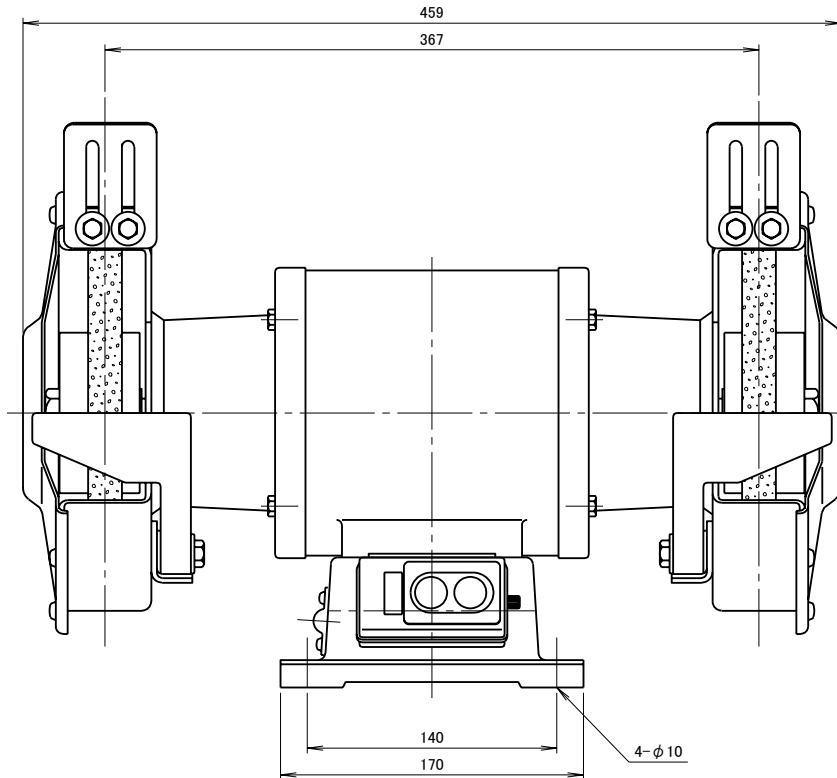


記 事  
DESCRIPTION

1. サーマルプロテクターの取付  
 1-1. 動作温度: 120°C±5°C  
 1-2. 復帰温度: 80°C±15°C



仕 様 SPECIFICATIONS				日 付 DATE	尺 度 SCALE	第3角法 3RD. ANGLE PROJECTION	型 式 TYPE
電 動 機 MOTOR OUTPUT	0.4kW×2P	周 波 数 (Hz) FREQUENCY	50      60	2011.01.05	1/3		SY205T
電 源 電 圧 POWER SUPPLY	3φ×200V	回 転 数 (min <sup>-1</sup> ) REVOLUTION	3000      3600	製 図 DRAWN	検 閲 CHECKED	承 認 APPROVED	名 称 NAME
定 格 RATING	30min	電 流 (A) CURRENT	2.0      1.8	江 口	踞 尾	野 末	電 動 グ ラ イ ン ダ 外 形 寸 法 図
絶 縁 等 級 INS. CLASS	E	砥 石 寸 法 (mm) DIMENSIONS GRINDING WHEELS	φ205×t19×φ15.875 (Out Diameter×Thickness ×Hole Diameter)	単 位 UNIT	mm		図 番 DWG. NO.
塗 装 色 COATING COLOR	N-5			 淀川電機製作所 YODOGAWA ELECTRIC TOOL MFG. CO.			G10731
重 量 (kg) WEIGHT	25.0						
無印	2011.01.05	図枠、回転数単位の変更及び電源線追加	江口				
符 号 MARK	日 付 DATE	改 訂 来 歴 REVISIONS	担 当 REVISED				