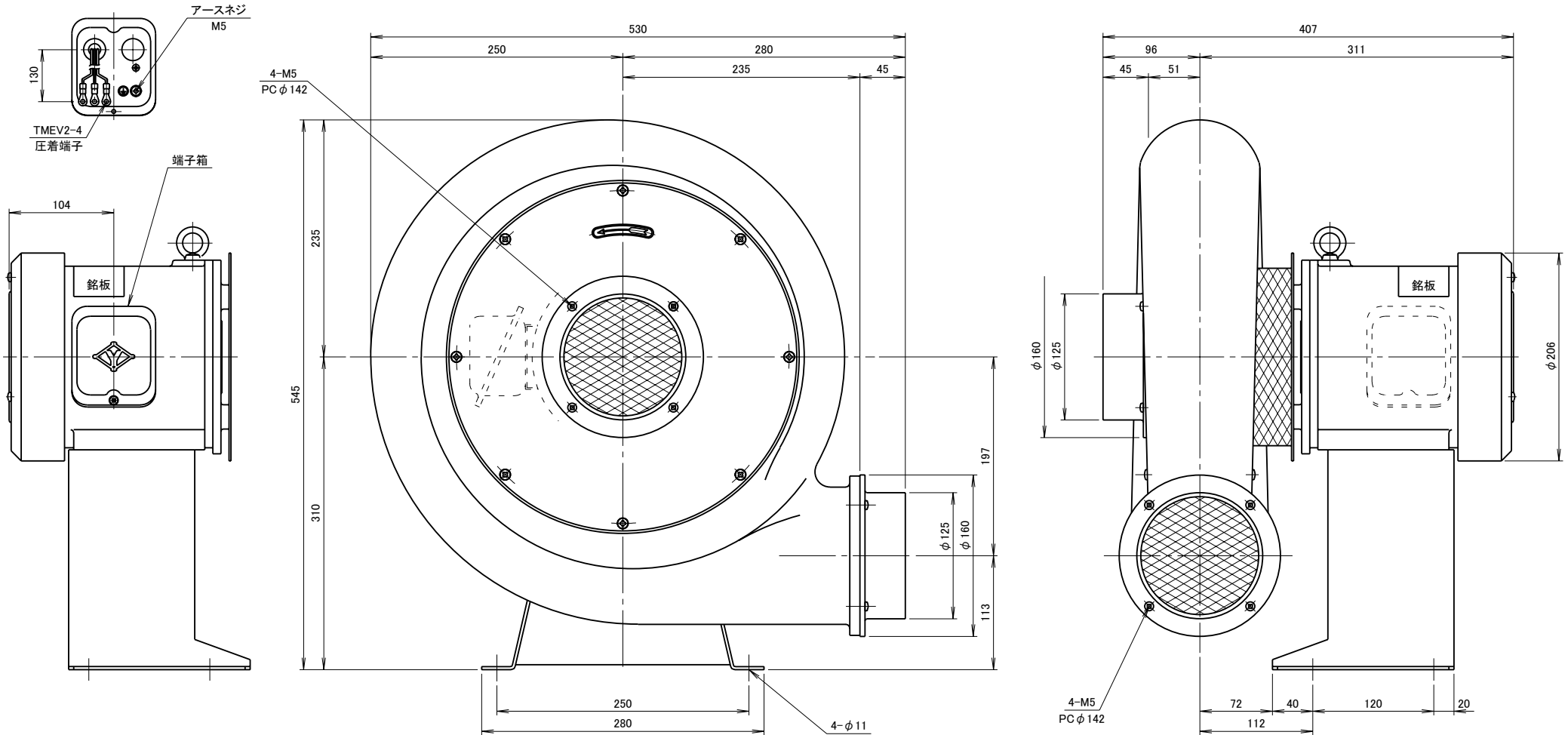


記事  
DESCRIPTION

1. 電源用口出線
  - 1-1. 吐出口と反対方向
  - 1-2. 口出し部より130mm
  - 1-3. 先端TMEV2-4圧着端子取付
  - 1-4. ターミナルボックス付き
2. 最高吸気温度250°C



仕 様 SPECIFICATIONS				日 付 DATE	尺 度 SCALE	第3角法 3RD ANGLE PROJECTION	型 式 TYPE
電 動 機 MOTOR OUT PUT	0.75kW×2P	周 波 数 (Hz) FREQUENCY	50 60	2012.12.05	1/4		TBN5Te
電 源 電 圧 POWER SUPPLY	3φ×200V	回 転 数 (min⁻¹) REVOLUTION	2850 3300	製 図 DRAWN	検 閲 CHECKED	承 認 APPROVED	名 称 NAME
定 格 RATING	S1	電 流 (A) CURRENT	2.5 3.7	江 口	裾 尾	野 末	耐熱ターボ型送風機
絶 縁 等 級 INS. CLASS	E	静 圧 (kPa) STATIC PRESS.	1.67 2.35	単 位 UNIT	mm		外 形 寸 法 図
塗 装 色 COATING COLOR	シルバー	風 量 (m³/min) AIR CAPACITY	18 20	図 番 DWG. NO.	F16451		
ベアリング BEARINGS	LS. 6305ZZ, O.S. 6204ZZ	重 量 (kg) WEIGHT	32	淀川電機製作所 YODOGAWA ELECTRIC TOOL MFG. CO.			
無印	2011.08.11	型式の変更 末尾にe追加	江口				
無印	2007.02.20	吸込口・吐出口部に金アミ追加	江口				
符 号 MARK	日 付 DATE	改 訂 来 歴 REVISIONS	担 当 REVISED				