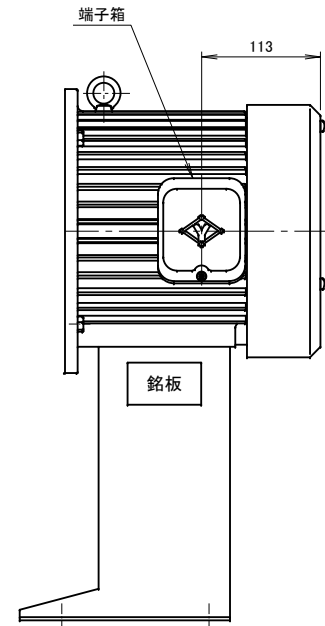
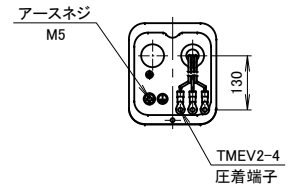
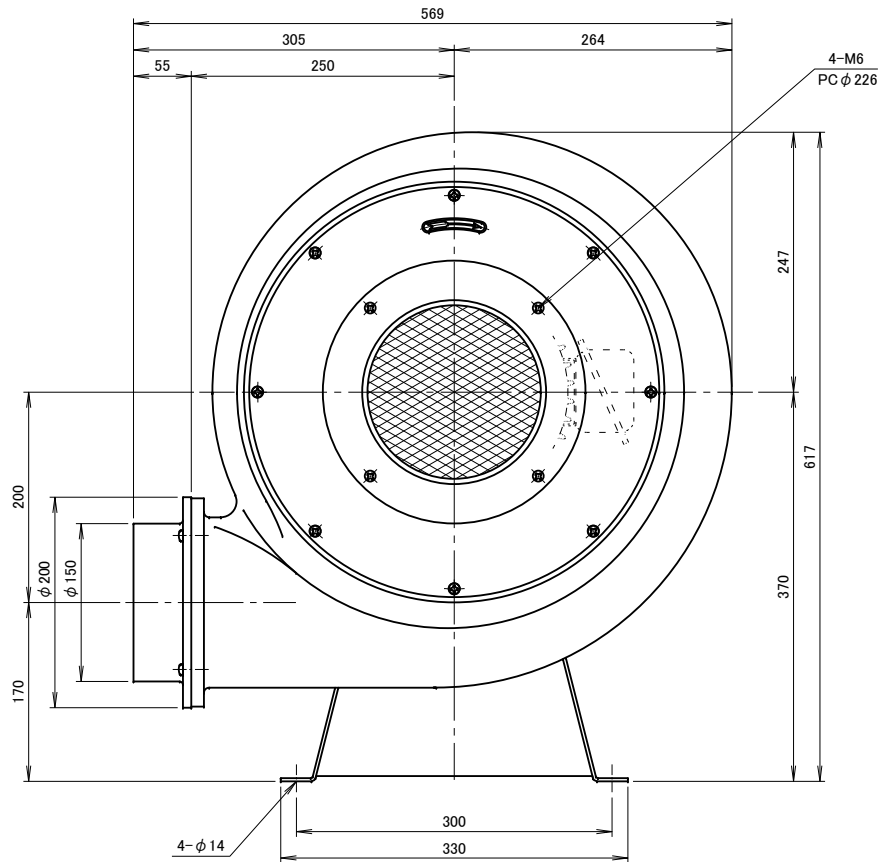
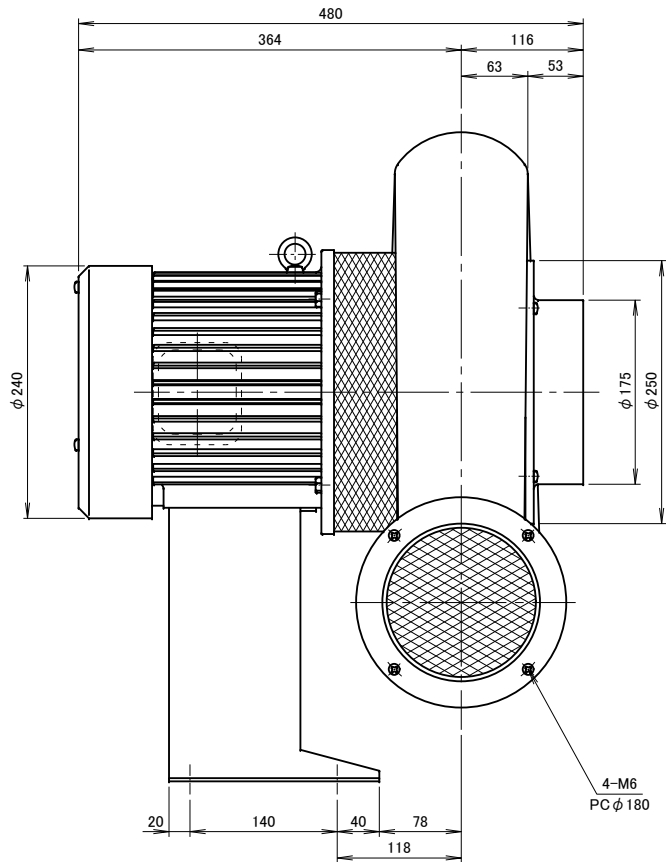


記事
DESCRIPTION

1. 電源用口出線
 - 1-1. 吐出し口と反対方向
 - 1-2. 口出し部より130mm
 - 1-3. 先端TMEV2-4圧着端子取付
 - 1-4. ターミナルボックス付き
2. 最高吸気温度250°C
3. 電動機：プレミアム効率モータ (IE3)



仕様		SPECIFICATIONS		日付	尺度	第3角法	型式
MARK	DATE	改訂来歴	REVISIONS	REVISED	DATE	SCALE	TYPE
					2015. 10. 27	1/5	TBN6TBLP
					製図	検図	承認
					江口	裾尾	承認
							単位
							mm
					淀川電機製作所 YODOGAWA ELECTRIC TOOL MFG. CO.		名称
							耐熱ターボ型送風機
							外形寸法図
							図番
							DWG. No.
							J16671