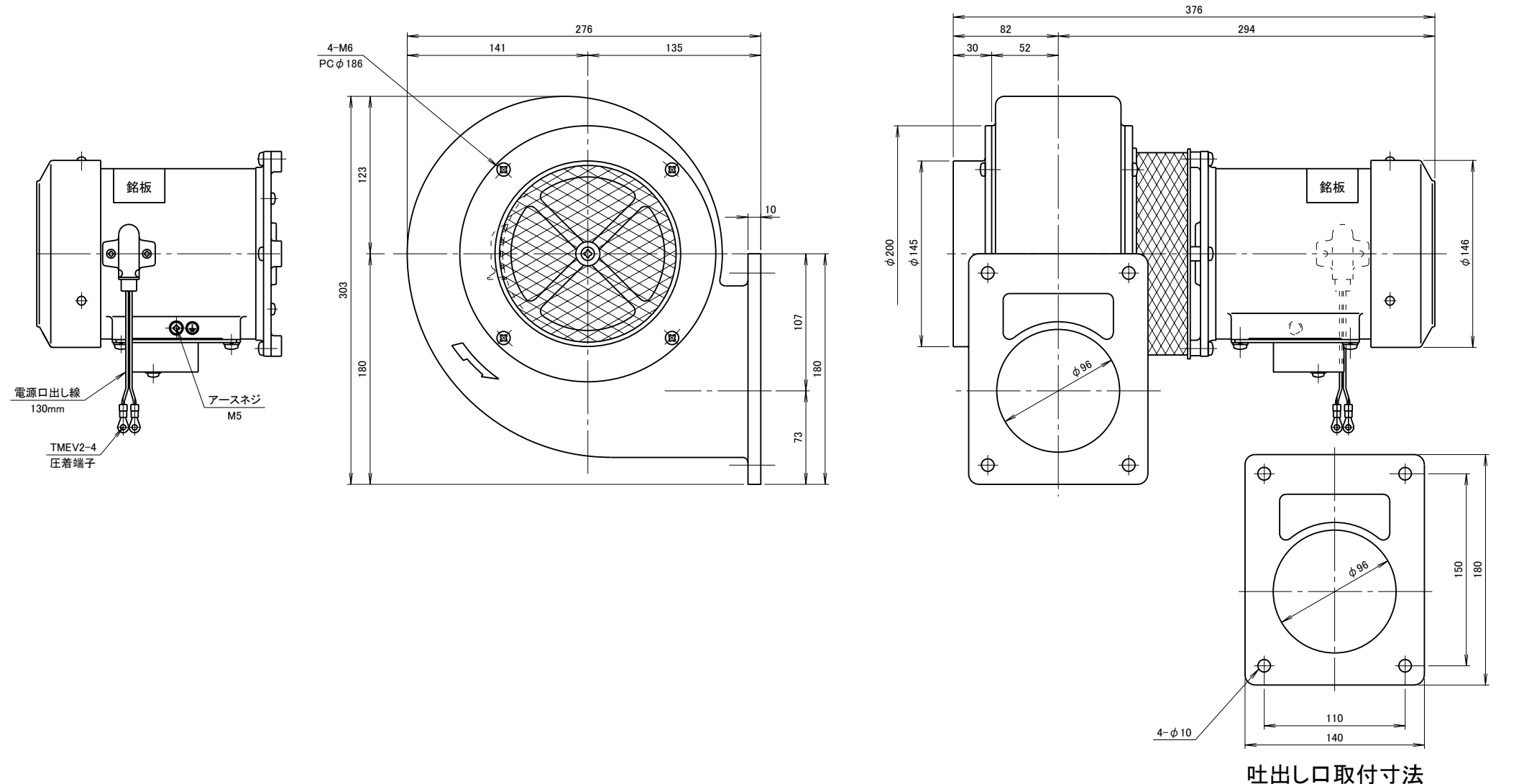


記 事
DESCRIPTION

1. サーマルプロテクターの取付
 - 1-1. 動作温度: 120°C±5°C
 - 1-2. 復帰温度: 80°C±15°C
2. 最高吸気温度200°C



吐出し口取付寸法

| 符号 | | 日付 | 改訂来歴 | 担当 | 仕様 SPECIFICATIONS | | | | | 日付 | 尺度 | 第3角法 | 型式 |
|------|------|----|-----------|---------|------------------------|-----------|------------|---------|---------------|--|-------|-----------------------|---------------|
| MARK | DATE | | REVISIONS | REVISED | MOTOR OUTPUT | FREQUENCY | REVOLUTION | CURRENT | STATIC PRESS. | DATE | SCALE | 3RD. ANGLE PROJECTION | TYPE |
| | | | | | 0.2kW×2P | 50 | 60 | 2.8 | 0.54 | 2012.12.10 | 1/3 | | TCCN4 |
| | | | | | 1φ×100V | | 2850 | 3.4 | 0.78 | 製図 | 検図 | 承認 | 名称 |
| | | | | | S1 | | | | 9.0 | 江口 | 裾尾 | 野末 | 耐熱フランジシロコ型送風機 |
| | | | | | E | | | | 10.0 | | | | 外形寸法図 |
| | | | | | シルバー | | | | | 淀川電機製作所 YODOGAWA ELECTRIC TOOL MFG. CO. | | | 図番 |
| | | | | | LS. 620ZZ, O.S. 6200ZZ | | | | 11.5 | | | | F13051 |
| | | | | | | | | | | | | | |