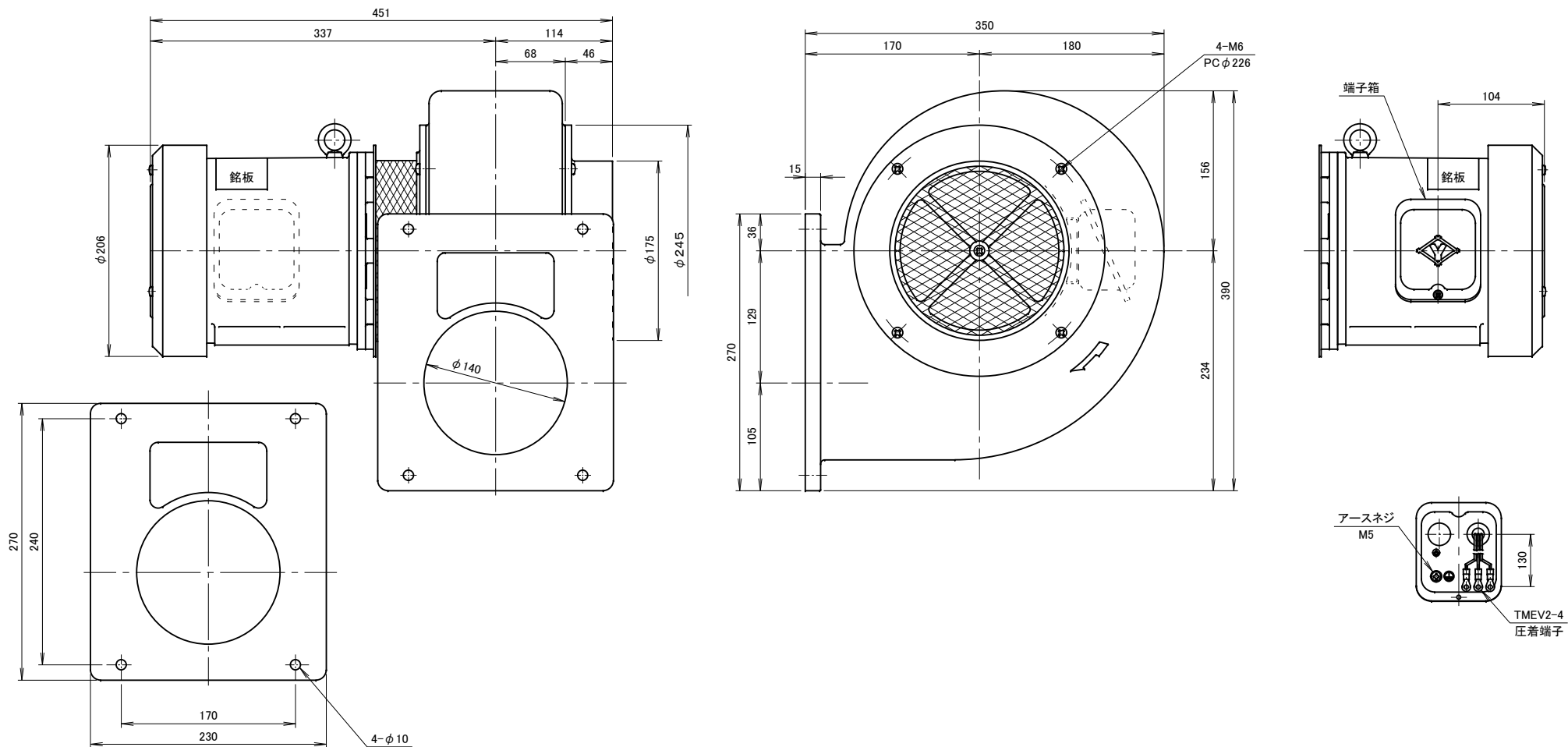


記 事
DESCRIPTION

1. 電源用口出線
 - 1-1. 端子箱付き
 - 1-2. 吐出口と反対方向
 - 1-3. 口出し部より130mm
 - 1-4. 先端TMEV2-4圧着端子取付
2. 電動機：プレミアム効率モータ (IE3)
3. 最高吸気温度200°C



吐出口取付寸法

		仕 様 SPECIFICATIONS				日 付 DATE	尺 度 SCALE	第3角法 3RD ANGLE PROJECTION	型 式 TYPE		
		電 動 機 MOTOR OUT PUT	0.75kW×2P	周 波 数 (Hz) FREQUENCY	50 60	2013.07.12	1/4		TCCN6TLP		
		電 源 電 圧 POWER SUPPLY	3φ×200V	回 転 数 (min ⁻¹) REVOLUTION	2850 3300	製 図 DRAWN	江 口	検 査 CHECKED	野 末	名 称 NAME	耐熱フランジロック型送風機
		定 格 RATING	S1	電 流 (A) CURRENT	2.7 3.9	承認 APPROVED	野末	単 位 UNIT	mm	外 形 寸 法 図	
		絶 縁 等 級 INS. CLASS	E	静 圧 (kPa) STATIC PRESS.	0.88 1.27	淀川電機製作所 YODOGAWA ELECTRIC TOOL MFG. CO.		図 番 DWG. No.			
		塗 装 色 COATING COLOR	シルバー	風 量 (m ³ /min) AIR CAPACITY	24 29					J13671	
無印	2015.11.01	モータフレームの形状変更	江口	ベアリング BEARINGS	LS. 6305ZZ, O.S. 6204ZZ	質 量 (kg) WEIGHT		26			
符号 MARK	日 付 DATE	改 訂 来 歴 REVISIONS	担 当 REVISED								