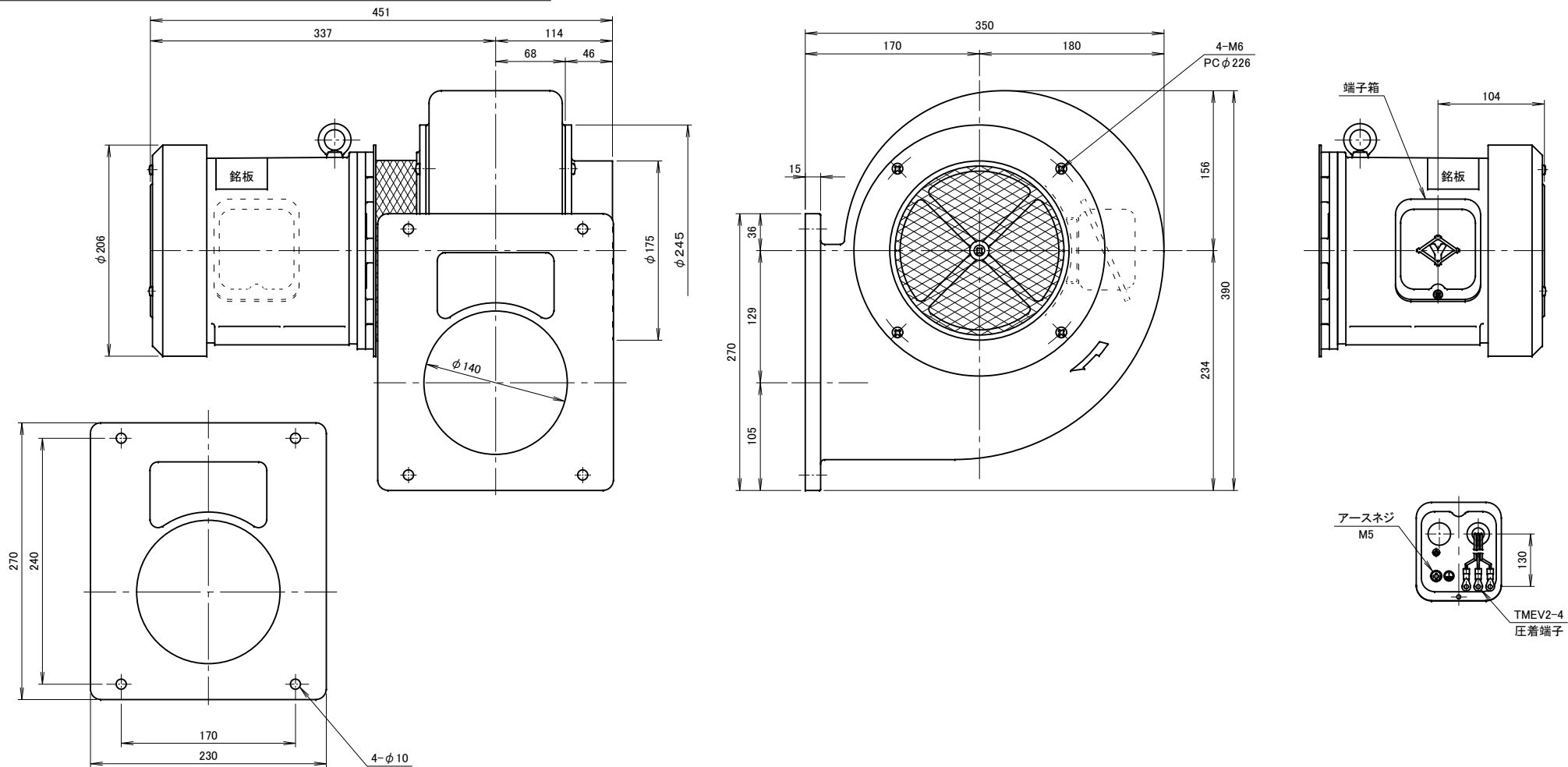


記 事
DESCRIPTION

1. 電源用口出線
 - 1-1. 端子箱付き
 - 1-2. 吐出口と反対方向
 - 1-3. 口出し部より130mm
 - 1-4. 先端TMEV2-4圧着端子取付
2. 最高吸気温度200°C



吐出口取付寸法

		仕 様 SPECIFICATIONS				日 付 DATE	尺 度 SCALE	第3角法 3RD ANGLE PROJECTION	型 式 TYPE	
		電 動 機 MOTOR OUTPUT	0.75kW×2P	周 波 数 (Hz) FREQUENCY	50	2012.12.11	1/4		TCCN6TLe	
		電 源 電 圧 POWER SUPPLY	3φ×200V	回 転 数 (min ⁻¹) REVOLUTION	2850	製 図 DRAWN	江 口	検 査 CHECKED	野 末	名 称 NAME
		定 格 RATING	S1	電 流 (A) CURRENT	2.7					耐熱フランジシロッコ型送風機
		絶 縁 等 級 INS. CLASS	E	静 圧 (kPa) STATIC PRESS.	0.88					外形寸法図
		塗 装 色 COATING COLOR	シルバー	風 量 (m ³ /min) AIR CAPACITY	24	淀川電機製作所 YODOGAWA ELECTRIC TOOL MFG. CO.			単 位 UNIT	mm
		ベアリング BEARINGS	LS. 6305ZZ, O.S. 6204ZZ	質 量 (kg) WEIGHT	24				図 番 DWG. No.	F13671
符 号 MARK	日 付 DATE	改 訂 来 歴 REVISIONS	担 当 REVISED							