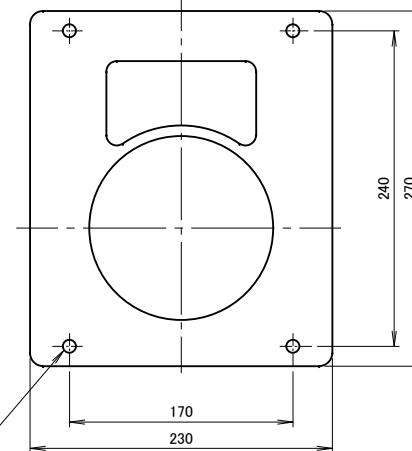
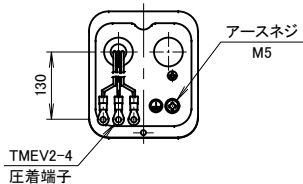
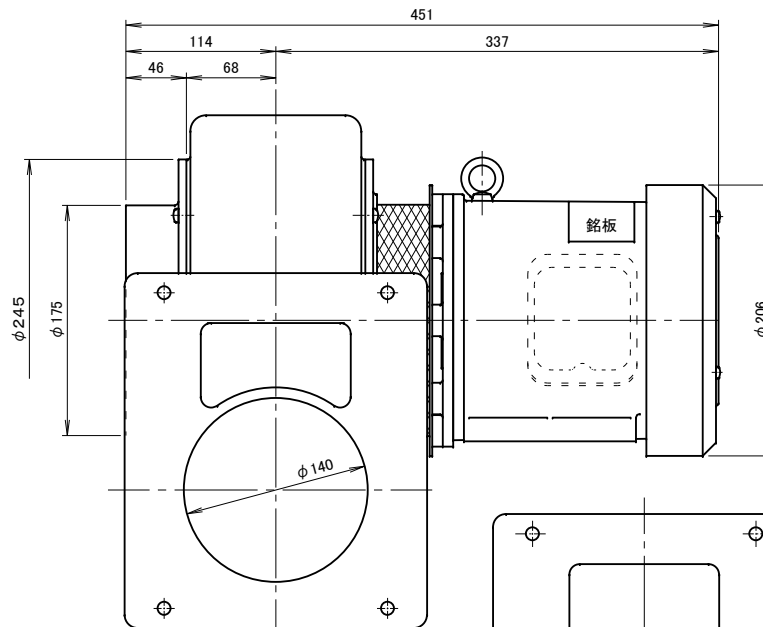
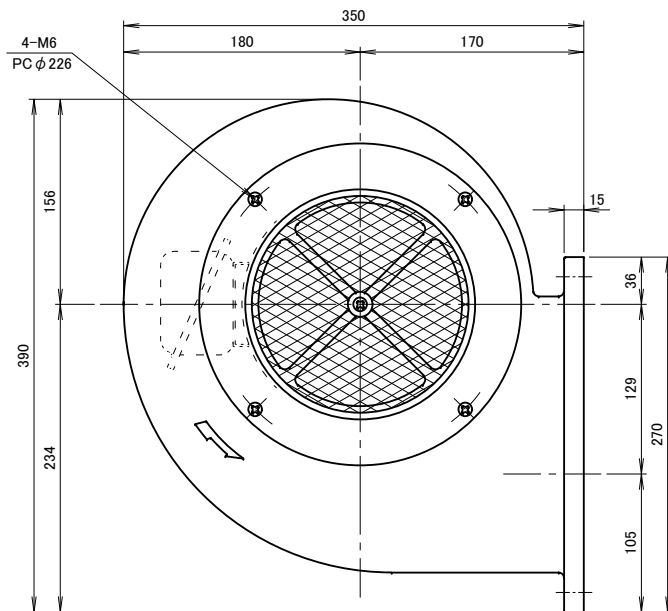
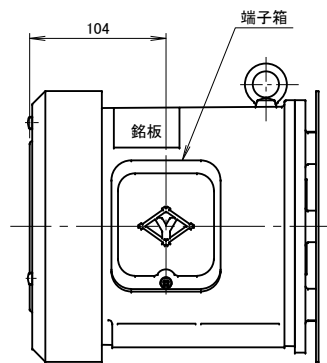


記 事
DESCRIPTION

1. 電源用口出線
 - 1-1. 端子箱付き
 - 1-2. 吐出口と反対方向
 - 1-3. 口出し部より130mm
 - 1-4. 先端TMEV2-4圧着端子取付
2. 最高吸気温度200°C



吐出口取付寸法

| 仕 様 SPECIFICATIONS | | 日 付 DATE | | 尺 度 SCALE | | 第 3 角 法 3RD ANGLE PROJECTION | | 型 式 TYPE | |
|-------------------------|-------------------------|---|----------------|--------------|--|---------------------------------|----------------|-------------|-----------------|
| 電 動 機 MOTOR OUTPUT | 0.75kW×2P | 周 波 数 (Hz) FREQUENCY | 50 | 60 | 2012.12.11 | 1/4 | | TCCN6Te | |
| 電 源 電 圧 POWER SUPPLY | 3φ×200V | 回 転 数 (min ⁻¹) REVOLUTION | 2850 | 3300 | 製 図 DRAWN | 江 口 | 検 査 CHECKED | 裾 尾 | 承 認 APPROVED |
| 定 格 RATING | S1 | 電 流 (A) CURRENT | 2.7 | 3.9 | 単 位 UNIT | | mm | | |
| 絶 縁 等 級 INS. CLASS | E | 静 圧 (kPa) STATIC PRESS. | 0.88 | 1.27 | 名 称 NAME | | 耐熱フランジシロコ型送風機 | | |
| 塗 装 色 COATING COLOR | シルバー | 風 量 (m ³ /min) AIR CAPACITY | 24 | 29 | 図 番 DWG. NO. | | F13651 | | |
| ベ ア リ ン グ BEARINGS | LS. 6305ZZ, O.S. 6204ZZ | 質 量 (kg) WEIGHT | 24 | | 淀川電機製作所 YODOGAWA ELECTRIC TOOL MFG. CO. | | | | |
| 符 号 MARK | 日 付 DATE | 改 訂 来 歴 REVISIONS | 担 当 REVISED | | | | | | |