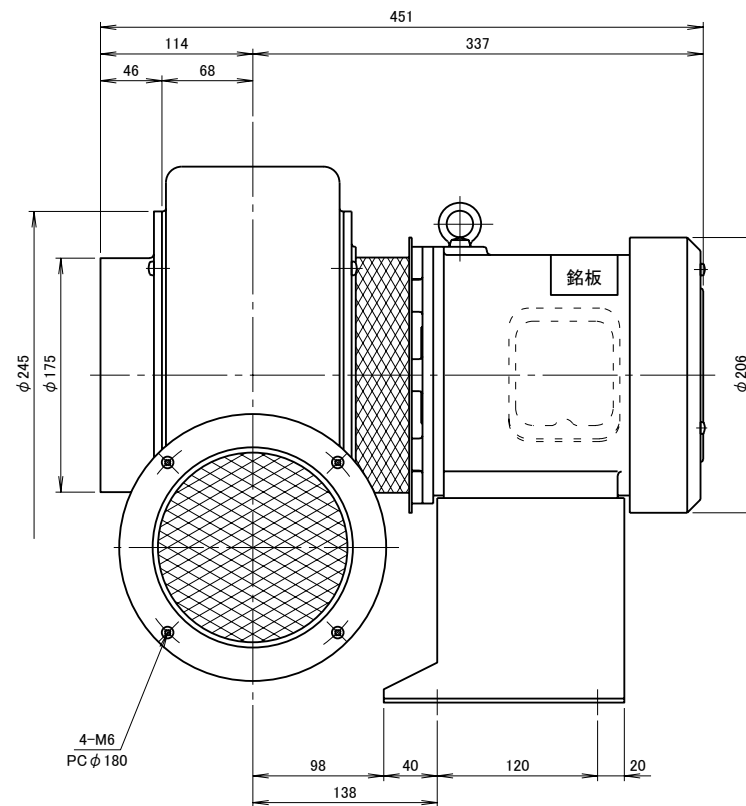
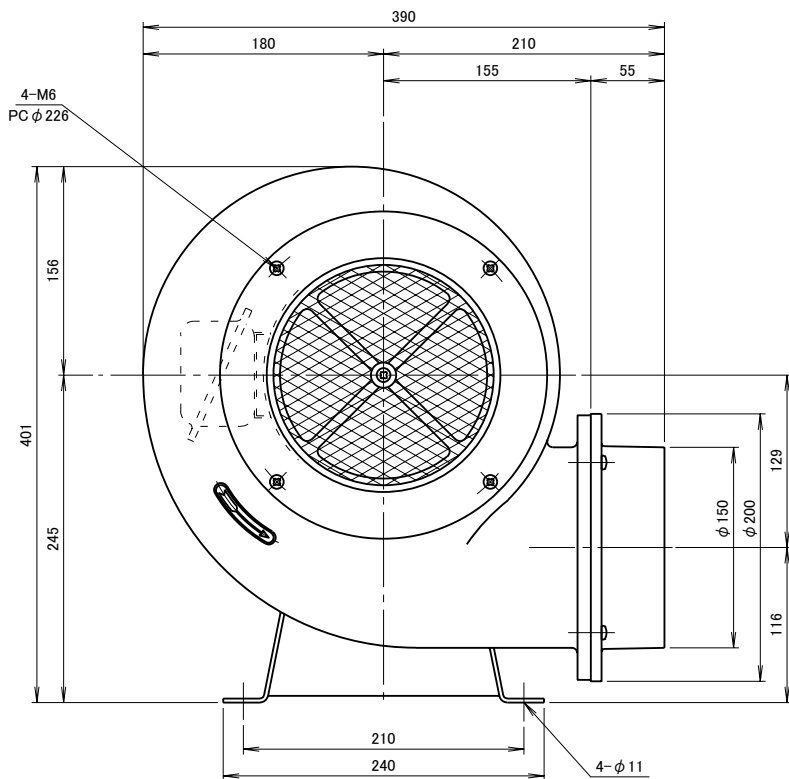
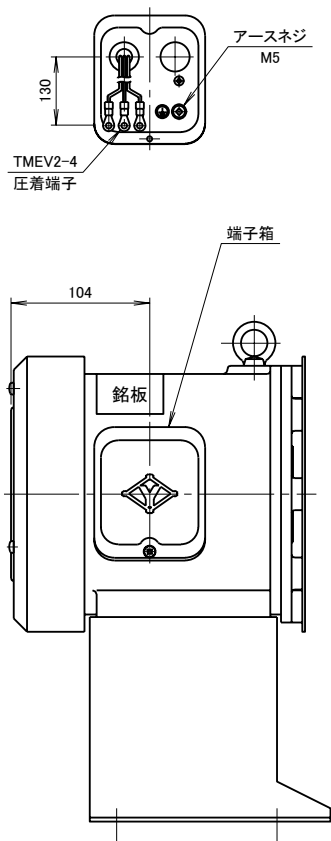


記 事  
DESCRIPTION

1. 電源用口出線
  - 1-1. 端子箱付き
  - 1-2. 吐出口と反対方向
  - 1-3. 口出し部より130mm
  - 1-4. 先端TMEV2-4圧着端子取付
2. 最高吸気温度200°C



				仕 様 SPECIFICATIONS			日 付 DATE	尺 度 SCALE	第3角法 3RD. ANGLE PROJECTION	型 式 TYPE				
				電 動 機 MOTOR OUT PUT	0.75kW×2P	周 波 数 (Hz) FREQUENCY	50	60		TCN6Te				
				電 源 電 圧 POWER SUPPLY	3φ×200V	回 転 数 (min <sup>-1</sup> ) REVOLUTION	2850	3300						
				定 格 RATING	S1	電 流 (A) CURRENT	2.7	3.9						
				絶 縁 等 級 INS. CLASS	E	静 圧 (kPa) STATIC PRESS.	0.88	1.27						
				塗 装 色 COATING COLOR	シルバー	風 量 (m <sup>3</sup> /min) AIR CAPACITY	24	29						
				ベアリング BEARINGS	LS. 6305ZZ, O.S. 6204ZZ	質 量 (kg) WEIGHT	26							
						製 図 DRAWN	江口	検 査 CHECKED	堀尾	承 認 APPROVED	野末	単 位 UNIT	名 称 NAME	耐熱シロッコ型送風機
												図 番 DWG. NO.	F12551	
						淀川電機製作所 YODOGAWA ELECTRIC TOOL MFG. CO.								