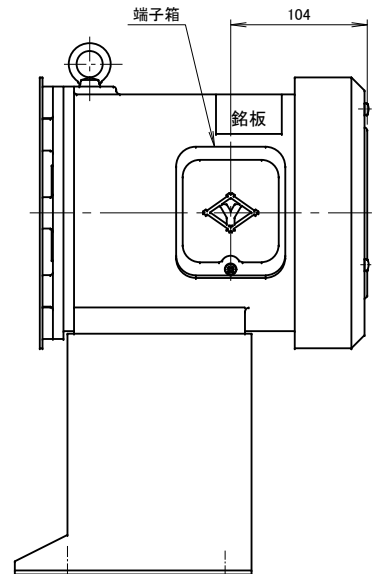
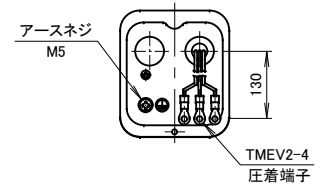
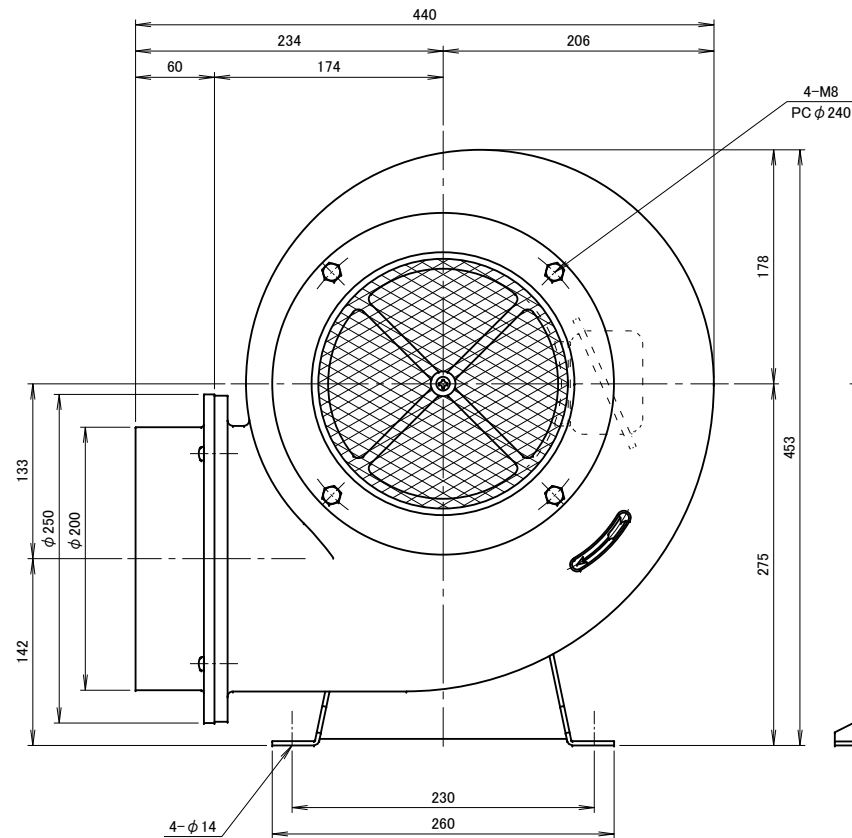
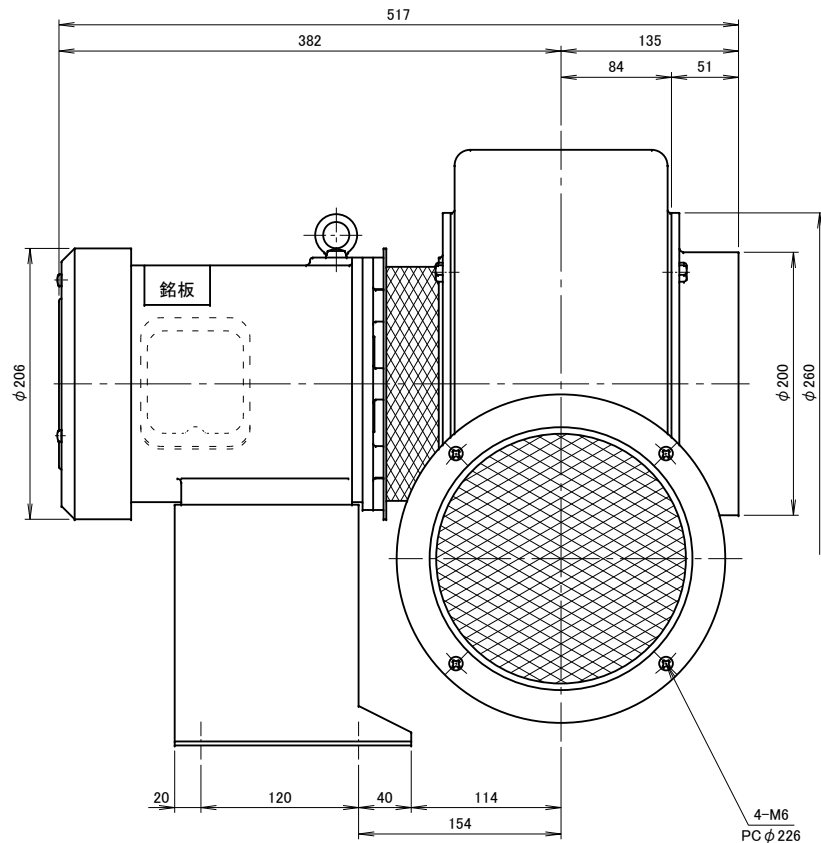


記 事
DESCRIPTION

1. 電源用口出線
 - 1-1. 端子箱付き
 - 1-2. 吐出し口と反対方向
 - 1-3. 口出し部より130mm
 - 1-4. 先端TMEV2-4圧着端子取付
2. 最高吸気温度200°C
3. 電動機：プレミアム効率モータ (IE3)



仕 様 SPECIFICATIONS		日 付 DATE	尺 度 SCALE	第 3 角 法 3RD ANGLE PROJECTION	型 式 TYPE
電 動 機 MOTOR OUT PUT	1.5kW×2P	2015.10.27	1/4		TCN8TLP
電 源 電 圧 POWER SUPPLY	3 ϕ ×200V	製 図 DRAWN	検 査 CHECKED	承 認 APPROVED	名 称 NAME
定 格 RATING	S1	江 口	踞 尾		耐 熱 シ ロ ッ コ 型 送 風 機
絶 縁 等 級 INS. CLASS	E	風 量 (m ³ /min) AIR CAPACITY	重 量 (kg) WEIGHT	単 位 UNIT	外 形 寸 法 図
塗 装 色 COATING COLOR	シルバ-	38	36	mm	図 番 DWG. No.
ベ-アリング BEARINGS	LS. 6206ZZ, O.S. 6204ZZ	淀川電機製作所 YODOGAWA ELECTRIC TOOL MFG. CO.			J12671
符 号 MARK	日 付 DATE	改 訂 来 歴 REVISIONS	担 当 REVISED		