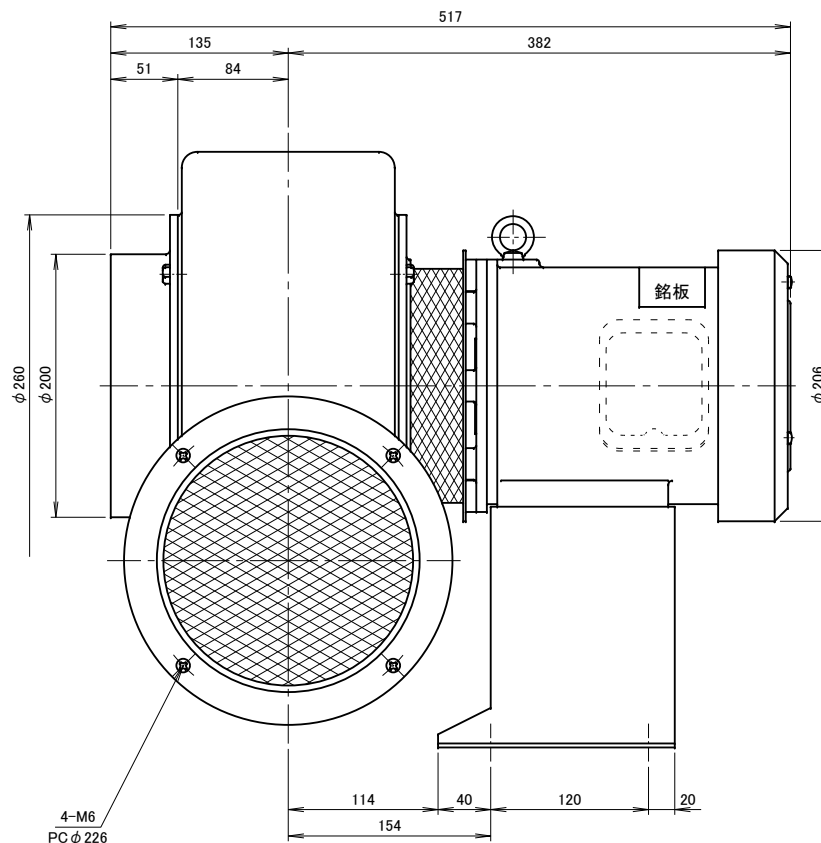
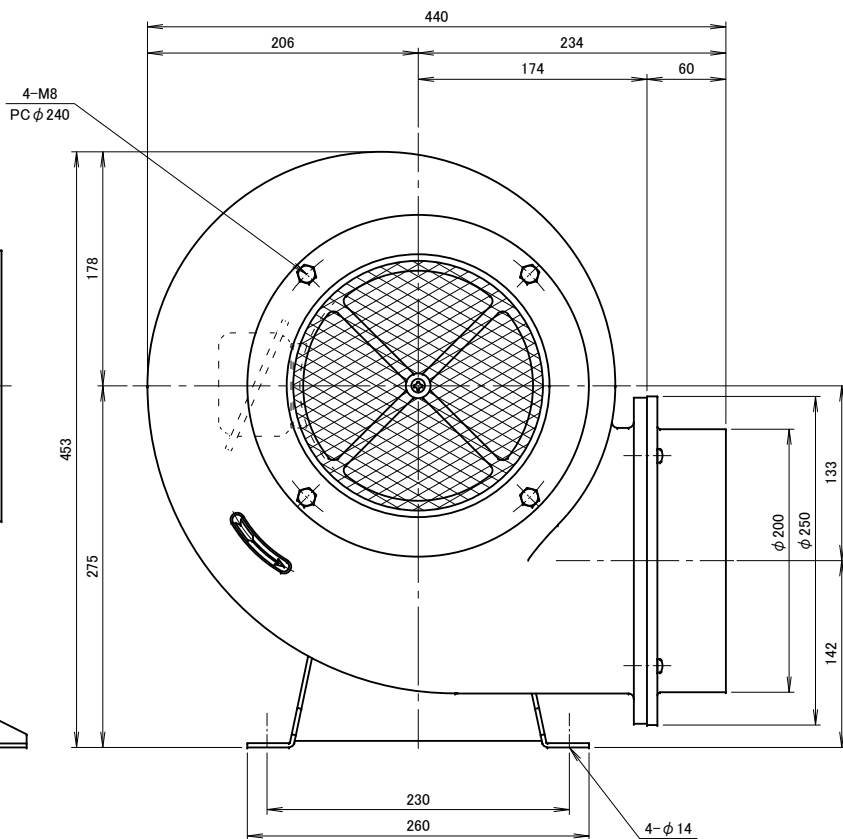
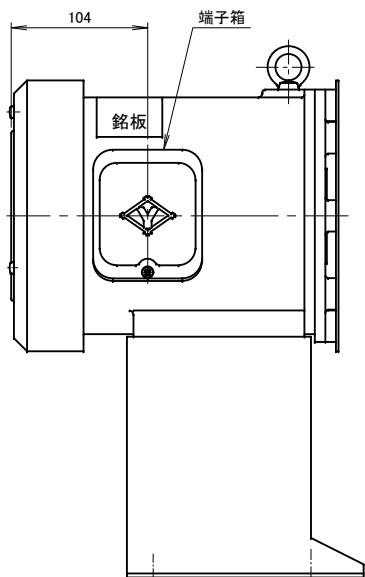
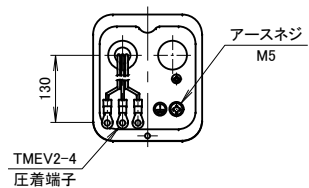


記 事  
DESCRIPTION

1. 電源用口出線
  - 1-1. 端子箱付き
  - 1-2. 吐出し口と反対方向
  - 1-3. 口出し部より130mm
  - 1-4. 先端TMEV2-4圧着端子取付
2. 最高吸気温度200℃
3. 電動機：プレミアム効率モータ (IE3)



仕 様 SPECIFICATIONS		日 付 DATE	尺 度 SCALE	第3角法 3RD ANGLE PROJECTION	型 式 TYPE
電 動 機 MOTOR OUT PUT	1.5kW×2P	2015.10.27	1/4		TCN8TP
電 源 電 圧 POWER SUPPLY	3φ×200V	製 図 DRAWN	検 図 CHECKED	承 認 APPROVED	名 称 NAME
定 格 RATING	S1	江 口	踞 尾	単 位 UNIT	耐熱シロッコ型送風機
絶 縁 等 級 INS. CLASS	E			mm	外 形 寸 法 図
塗 装 色 COATING COLOR	シルバー	淀川電機製作所 YODOGAWA ELECTRIC TOOL MFG. CO.			図 番 DWG. No.
ベアリング BEARINGS	LS. 6206ZZ, O.S. 6204ZZ				風 量 (m³/min) AIR CAPACITY
符 号 MARK	日 付 DATE	改 訂 来 歴 REVISIONS	担 当 REVISED	電 流 (A) CURRENT	静 圧 (kPa) STATIC PRESS.
				4.8	1.13
				6.2	1.62
				周 波 数 (Hz) FREQUENCY	50
				回 転 数 (min⁻¹) REVOLUTION	2850
				重 量 (kg) WEIGHT	37