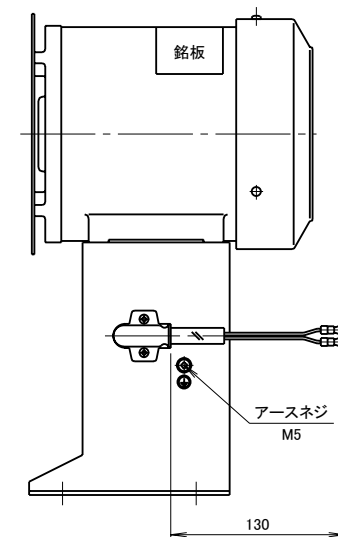
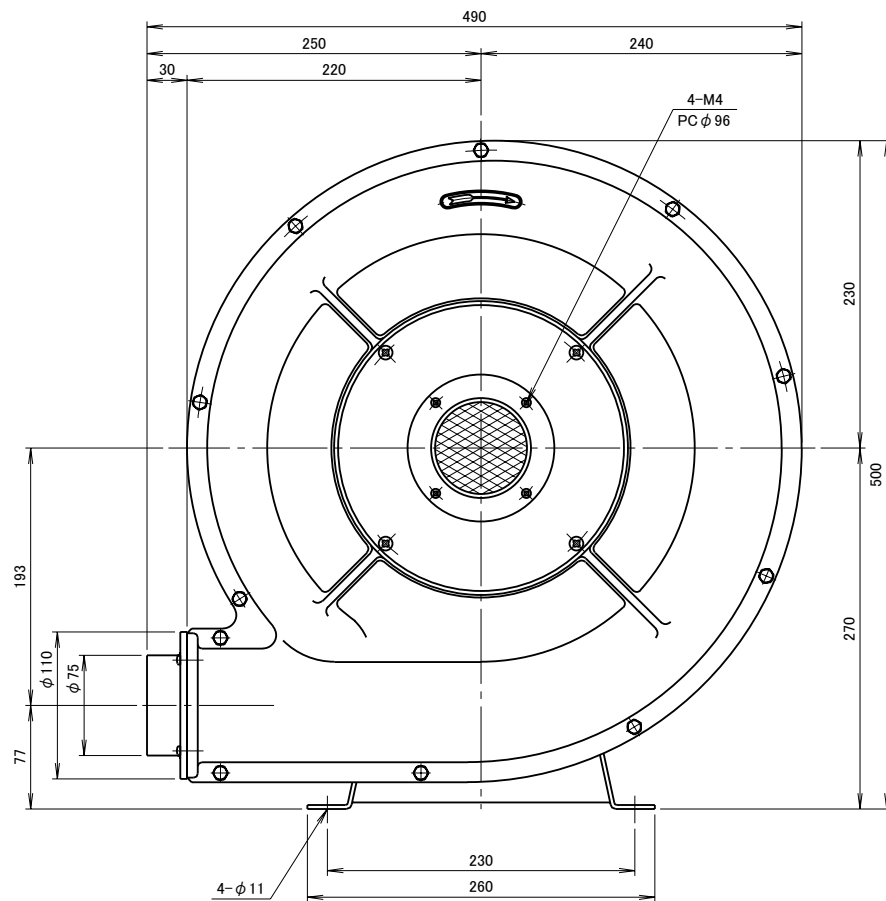
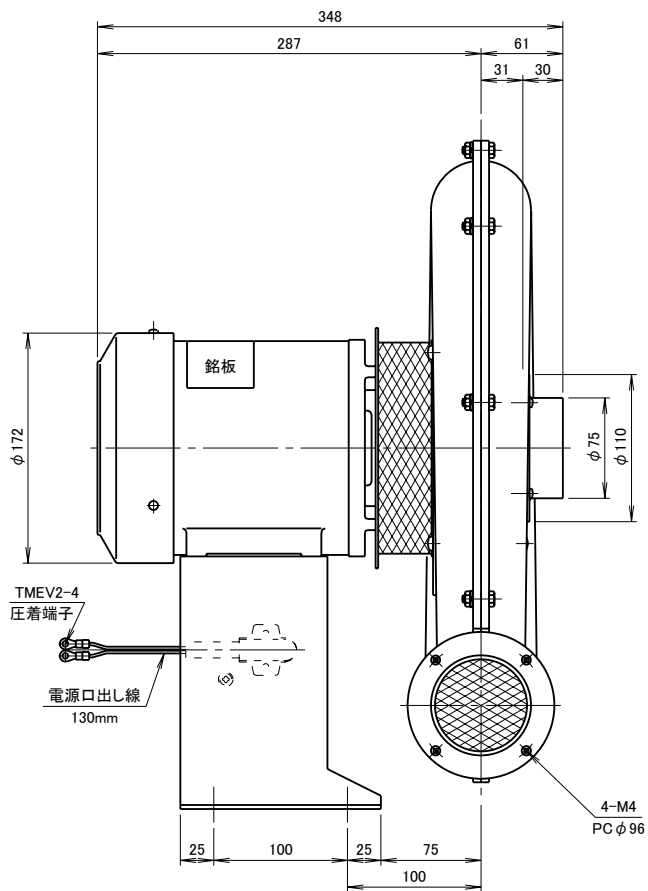


記 事  
DESCRIPTION

- 1. 電源用口出線
  - 1-1. 吐出し口と反対方向
  - 1-2. 口出し部より130mm
  - 1-3. 先端TMEV2-4圧着端子取付
- 2. 最高吸気温度250°C



				仕 様 SPECIFICATIONS			日 付 DATE	尺 度 SCALE	第3角法 3RD ANGLE PROJECTION	型 式 TYPE				
				電 動 機 MOTOR OUTPUT	0.4kW×2P	周 波 数 (Hz) FREQUENCY	50	2012.12.26	1/4	TDH3SL				
				電 源 電 圧 POWER SUPPLY	1φ×100V	回 転 数 (min <sup>-1</sup> ) REVOLUTION	2850 3300	製 図 DRAWN	江 口	検 査 CHECKED	野 末	承 認 APPROVED	単 位 UNIT	名 称 NAME
				定 額 RATING	S1	電 流 (A) CURRENT	5.3 7.0	江 口	野 末	野 末	野 末	mm	耐熱高圧ターボ型送風機	
無印	2007.02.20	吸込口金変更及び取付板の追加	江口	絶 縁 等 級 INS. CLASS	E	静 圧 (kPa) STATIC PRESS.	1.72 2.35	淀川電機製作所 YODOGAWA ELECTRIC TOOL MFG. CO.				外 形 寸 法 図		
無印	2007.02.20	吸込口・吐出口部に金アミ追加	江口	塗 装 色 COATING COLOR	シルバー	風 量 (m <sup>3</sup> /min) AIR CAPACITY	7.5 10					図 番 DWG. NO.	F17371	
符 号 MARK	日 付 DATE	改 訂 来 歴 REVISIONS	担 当 REVISED	ベ ア リ ン グ BEARINGS	LS. 6204ZZ, O.S. 6202ZZ	管 重 量 (kg) WEIGHT	25							