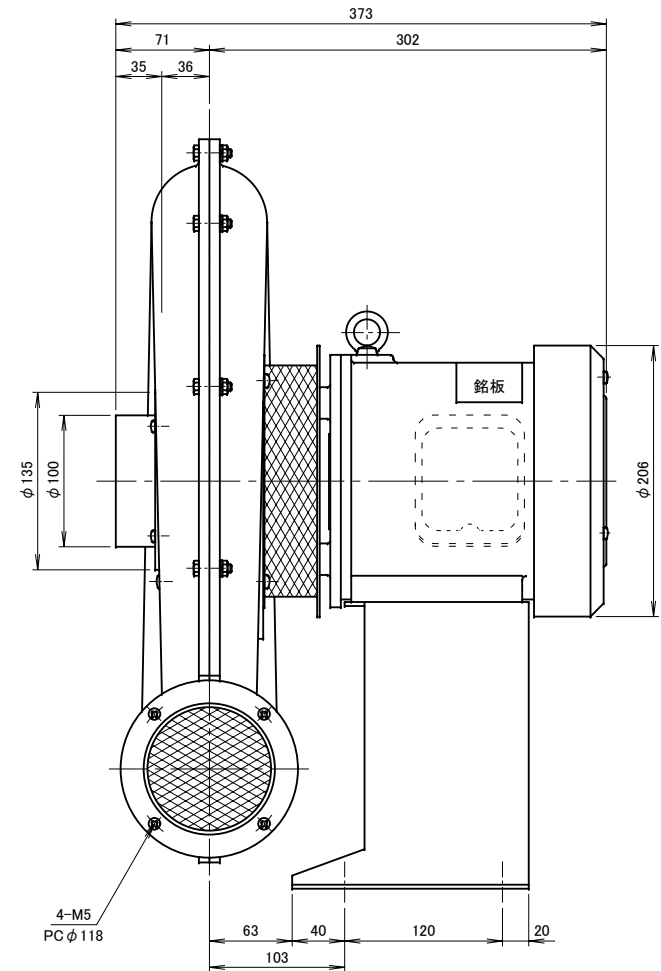
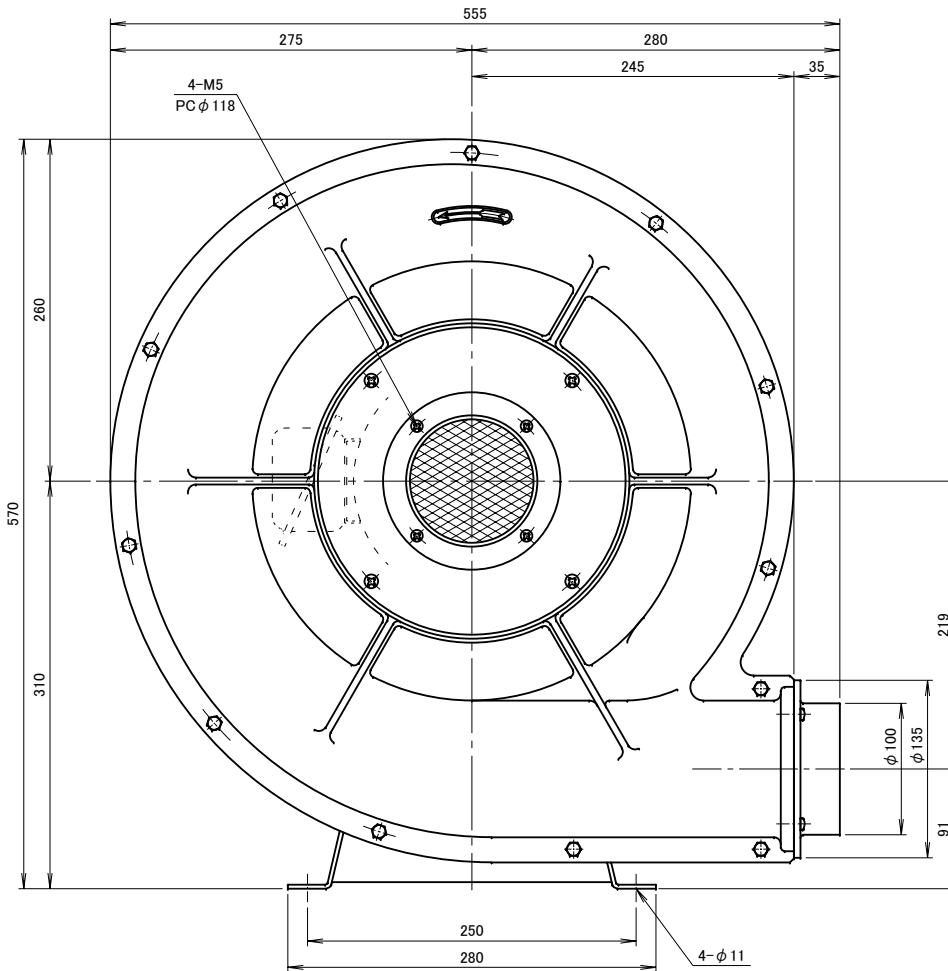
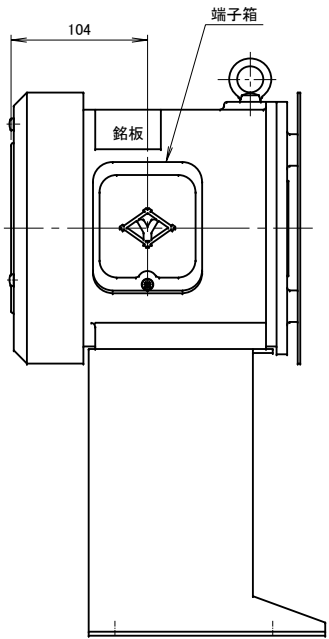
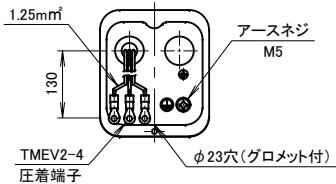


記 事
DESCRIPTION

1. 電源用口出線
 - 1-1. 吐出し口と反対方向
 - 1-2. 口出し部より130mm
 - 1-3. 先端TMEV2-4圧着端子取付
 - 1-4. 端子箱付き
2. 最高吸気温度250°C



仕 様 SPECIFICATIONS				日 付 DATE	尺 度 SCALE	第 3 角 法 3RD ANGLE PROJECTION	型 式 TYPE
電 動 機 MOTOR OUT PUT	0.75kW×2P	周 波 数 (Hz) FREQUENCY	50 60	2012.12.26	1/4		TDH4Te
電 源 電 圧 POWER SUPPLY	3φ×200V	回 転 数 (min ⁻¹) REVOLUTION	2850 3300	製 図 DRAWN	検 査 CHECKED	承 認 APPROVED	名 称 NAME
定 格 RATING	S1	電 流 (A) CURRENT	2.7 4.0	江 口	野 末	単 位 UNIT	耐 熱 高 圧 ターボ 型 送 風 機
絶 縁 等 級 INS. CLASS	E	静 圧 (kPa) STATIC PRESS.	1.96 2.94			mm	外 形 寸 法 図
塗 装 色 COATING COLOR	シルバ-	風 量 (m ³ /min) AIR CAPACITY	14 16	淀川電機製作所 YODOGAWA ELECTRIC TOOL MFG. CO.			図 番 DWG. No.
ベアリング BEARINGS	LS. 6305ZZ, O.S. 6204ZZ	重 量 (kg) WEIGHT	34				F17651
符 号 MARK	日 付 DATE	改 訂 来 歴 REVISIONS	担 当 REVISED				