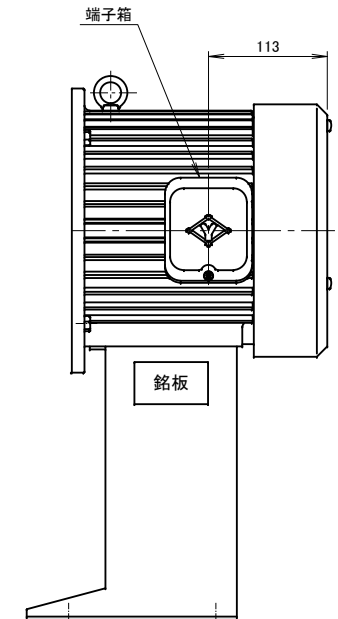
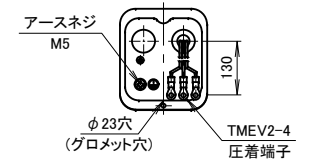
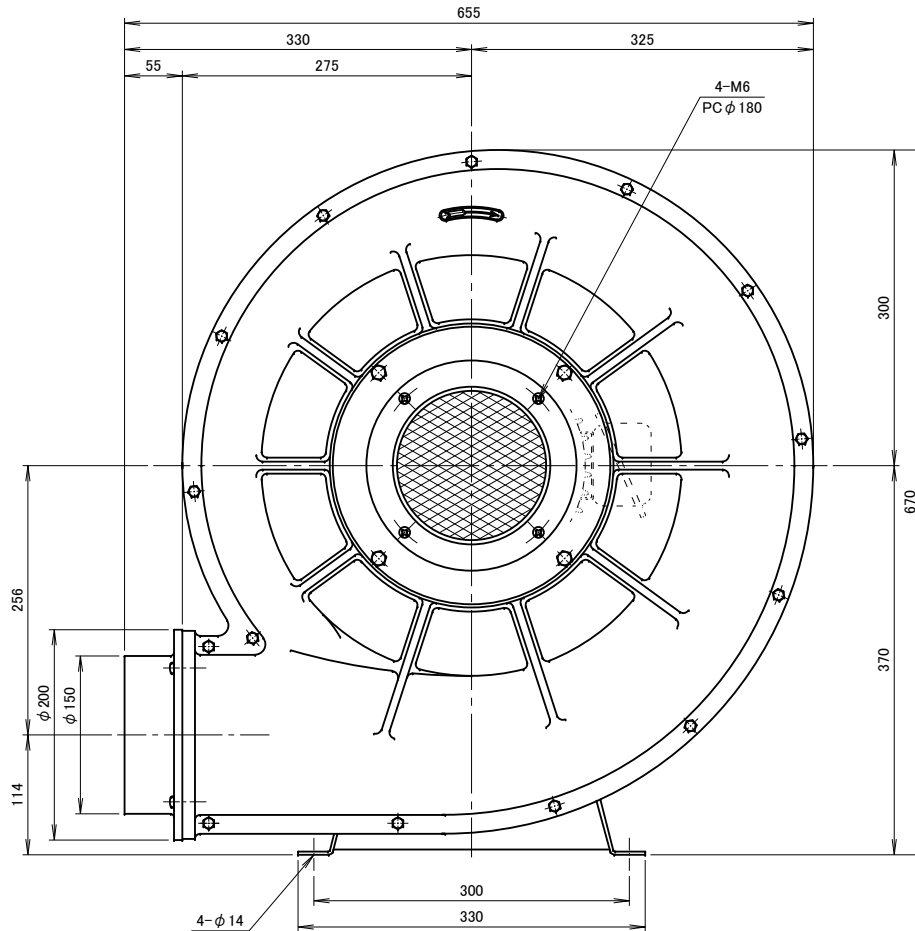
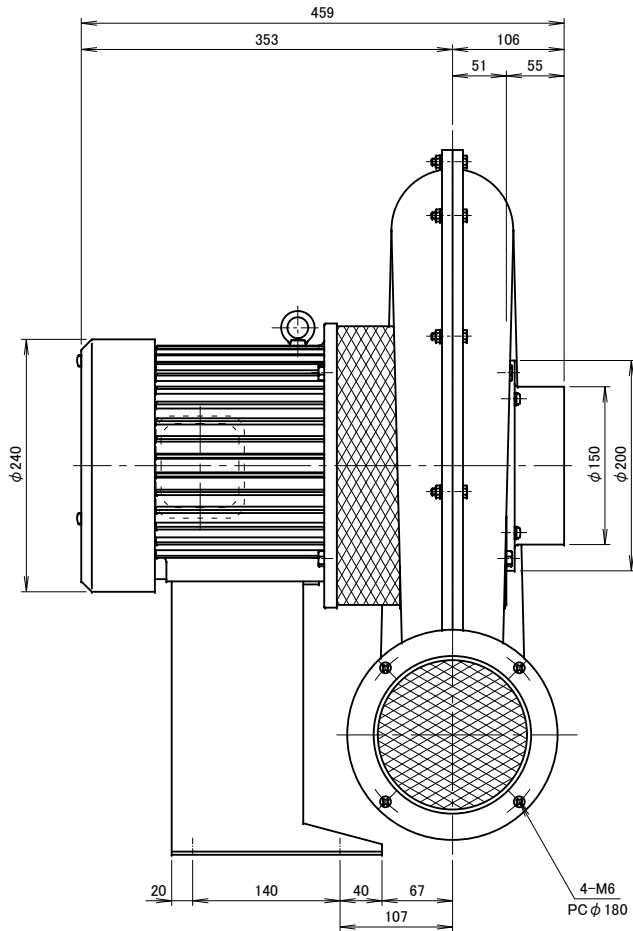


記 事
DESCRIPTION

1. 電源用口出線
 - 1-1. 吐出し口と反対方向
 - 1-2. 口出し部より130mm
 - 1-3. 先端TMEV2-4圧着端子取付
 - 1-4. 端子箱付き
2. 最高吸気温度250°C
3. 電動機：プレミアム効率モータ (IE3)



仕 様 SPECIFICATIONS		日 付 DATE		尺 度 SCALE		第 3 角 法 3RD ANGLE PROJECTION		型 式 TYPE	
電 動 機 MOTOR OUTPUT	2.2kW×2P	周 波 数 (Hz) FREQUENCY	50	60	2015.10.28	1/5		TDH6TLP	
電 源 電 圧 POWER SUPPLY	3φ×200V	回 転 数 (min ⁻¹) REVOLUTION	2850	3300	製 図 DRAWN	江 口	検 査 CHECKED	裾 尾	承 認 APPROVED
定 格 RATING	S1	電 流 (A) CURRENT	7.0	9.9	単 位 UNIT	mm	名 称 NAME	耐熱高圧ターボ型送風機	
絶 縁 等 級 INS. CLASS	E	静 圧 (kPa) STATIC PRESS.	2.75	4.02	図 番 DWG. No.	J17871	外 形 寸 法 図		
塗 装 色 COATING COLOR	シルバー	風 量 (m ³ /min) AIR CAPACITY	28	33	淀川電機製作所 YODOGAWA ELECTRIC TOOL MFG. CO.				
ベアリング BEARINGS	LS. 6306ZZ, O.S. 6304ZZ	質 量 (kg) WEIGHT	56						
符 号 MARK	日 付 DATE	改 訂 来 歴 REVISIONS	担 当 REVISED						