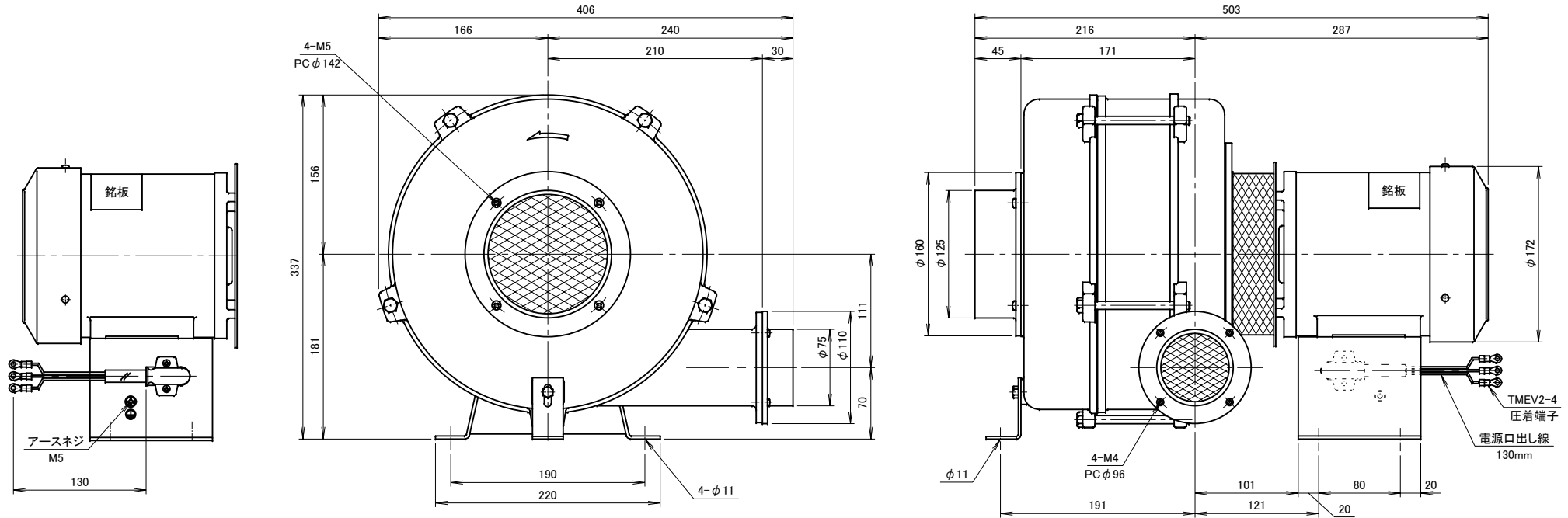


記 事
DESCRIPTION

1. 電源用口出線
 - 1-1. 吐出し口と反対方向
 - 1-2. 口出し部より130mm
 - 1-3. 先端TMEV2-4圧着端子取付
2. 最高吸気温度200°C



| 仕 様 SPECIFICATIONS | | | | 日 付 DATE | 尺 度 SCALE | 第 3 角 法 3RD ANGLE PROJECTION | 型 式 TYPE | |
|-------------------------|-------------------------|---|----------------|--|----------------|------------------------------------|---------------------|--|
| 電 動 機 MOTOR OUTPUT | 0.4kW×2P | 周 波 数 (Hz) FREQUENCY | 50 60 | 2012.12.27 | 1 / 4 | | THB3 | |
| 電 源 電 圧 POWER SUPPLY | 3φ×200V | 回 転 数 (min ⁻¹) REVOLUTION | 2850 3300 | 製 図 DRAWN | 検 査 CHECKED | 承 認 APPROVED | 名 称 NAME | |
| 定 格 RATING | S1 | 電 流 (A) CURRENT | 2.1 2.3 | 江 口 | 裾 尾 | 野 末 | 耐 熱 多 段 ターボ 型 送 風 機 | |
| 絶 縁 等 級 INS. CLASS | E | 静 圧 (kPa) STATIC PRESS. | 2.75 3.92 | 単 位 UNIT | mm | | 外 形 寸 法 図 | |
| 塗 装 色 COATING COLOR | シルバ- | 風 量 (m ³ /min) AIR CAPACITY | 9.0 6.0 | 図 番 DWG. NO. | F18951 | | | |
| ベアリング BEARINGS | LS. 6005ZZ, O.S. 6202ZZ | 額 定 重 量 (kg) WEIGHT | 22 | 淀川電機製作所 YODOGAWA ELECTRIC TOOL MFG. CO. | | | | |
| 無印 MARK | 2007.02.20 | 吐出口部に金アミ追加 | 江口 | | | | | |
| 符 号 MARK | 日 付 DATE | 改 訂 来 歴 REVISIONS | 担 当 REVISED | | | | | |