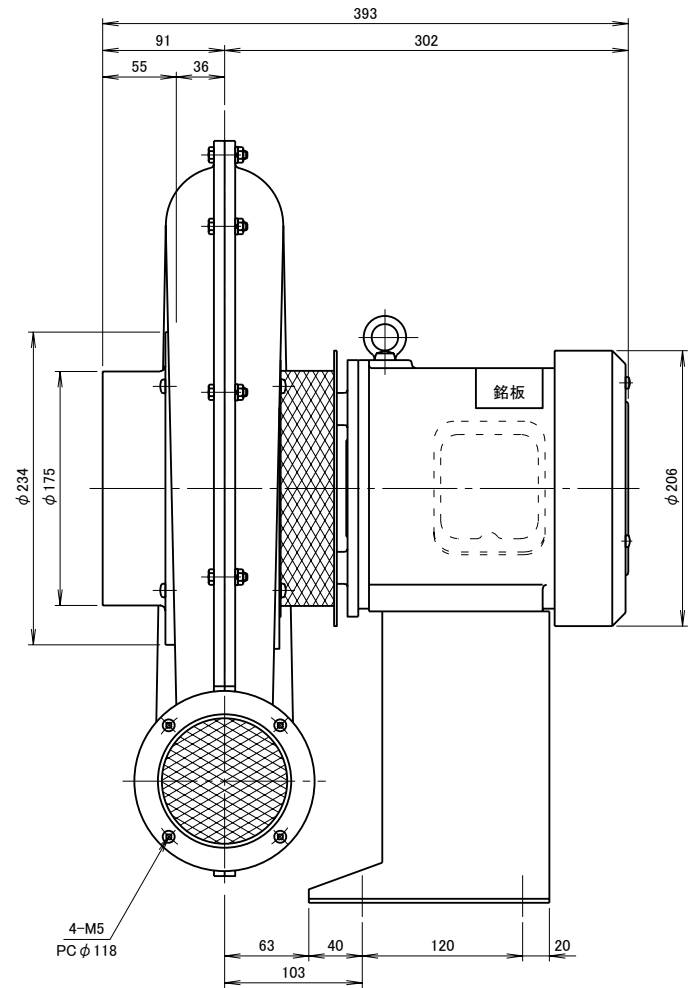
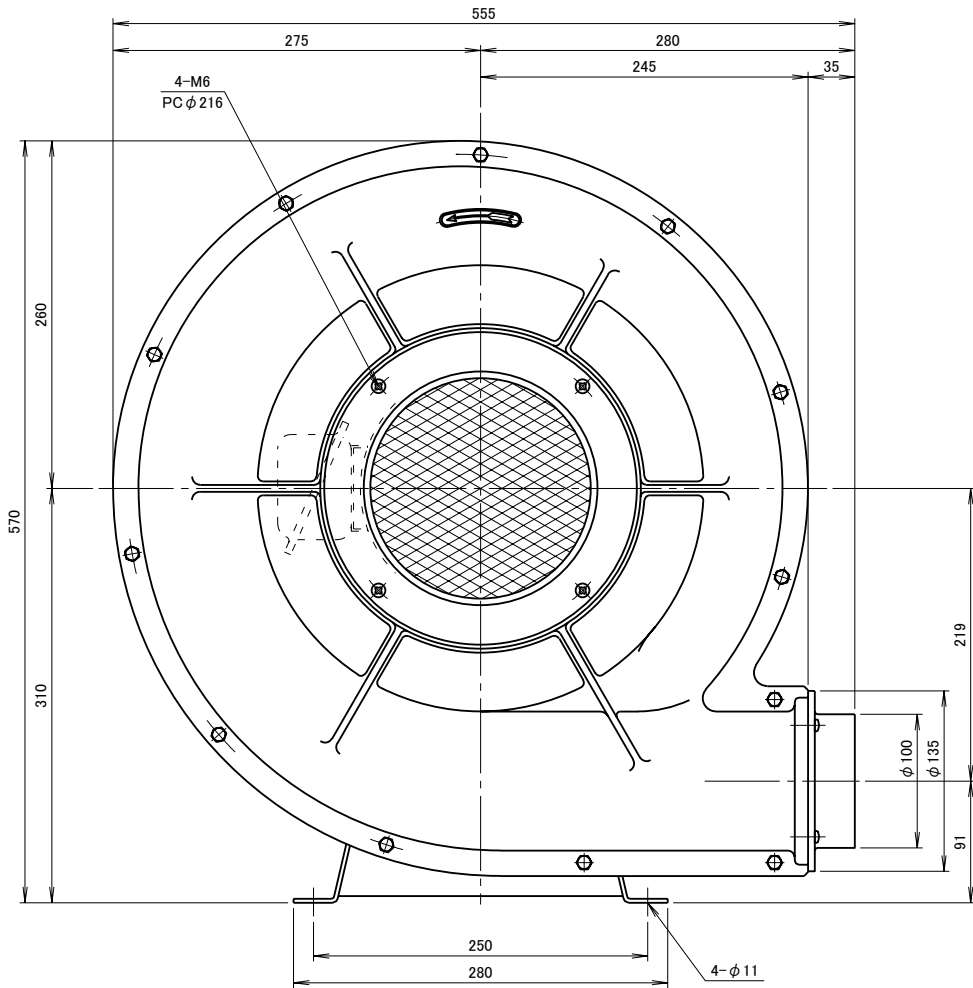
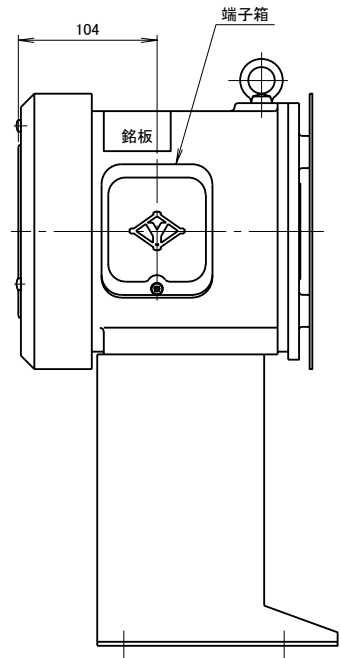
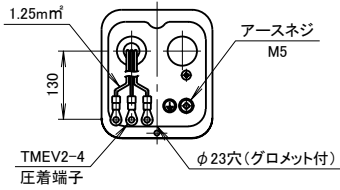


記 事  
DESCRIPTION

1. 電源用口出線
  - 1-1. 吐出口と反対方向
  - 1-2. 口出し部より130mm
  - 1-3. 先端TMEV2-4圧着端子取付
  - 1-4. 端子箱付き
2. 最高吸気温度250℃



仕 様 SPECIFICATIONS		50, 60Hzそれぞれ専用品の仕様		日付 DATE	尺 度 SCALE	第3角法 3RD. ANGLE PROJECTION	型 式 TYPE
電 動 機 MOTOR OUT PUT	0.75kW×2P	周 波 数 (Hz) FREQUENCY	50 60	2013.01.07	1/4		TKDH4Te
電 源 電 圧 POWER SUPPLY	3φ×200V	回 転 数 (min <sup>-1</sup> ) REVOLUTION	2850 3300	製 図 DRAWN	検 閲 CHECKED	承 認 APPROVED	名 称 NAME
定 額 RATING	S1	電 流 (A) CURRENT	3.6 3.7	江 口	野 末	野 末	耐熱高圧中風量型送風機
絶 縁 等 級 INS. CLASS	E	静 圧 (kPa) STATIC PRESS.	2.30 2.30	単 位 UNIT	mm		外 形 寸 法 図
塗 装 色 COATING COLOR	シルバー	風 量 (m <sup>3</sup> /min) AIR CAPACITY	20 20	図 番 DWG. NO.	F18251		
符 号 MARK	日 付 DATE	改 訂 来 歴 REVISIONS	担 当 REVISED	YODOGAWA ELECTRIC TOOL MFG. CO.			
				ベアリング BEARINGS		LS. 6305ZZ, O.S. 6204ZZ	
				質 量 (kg) WEIGHT		33.5	