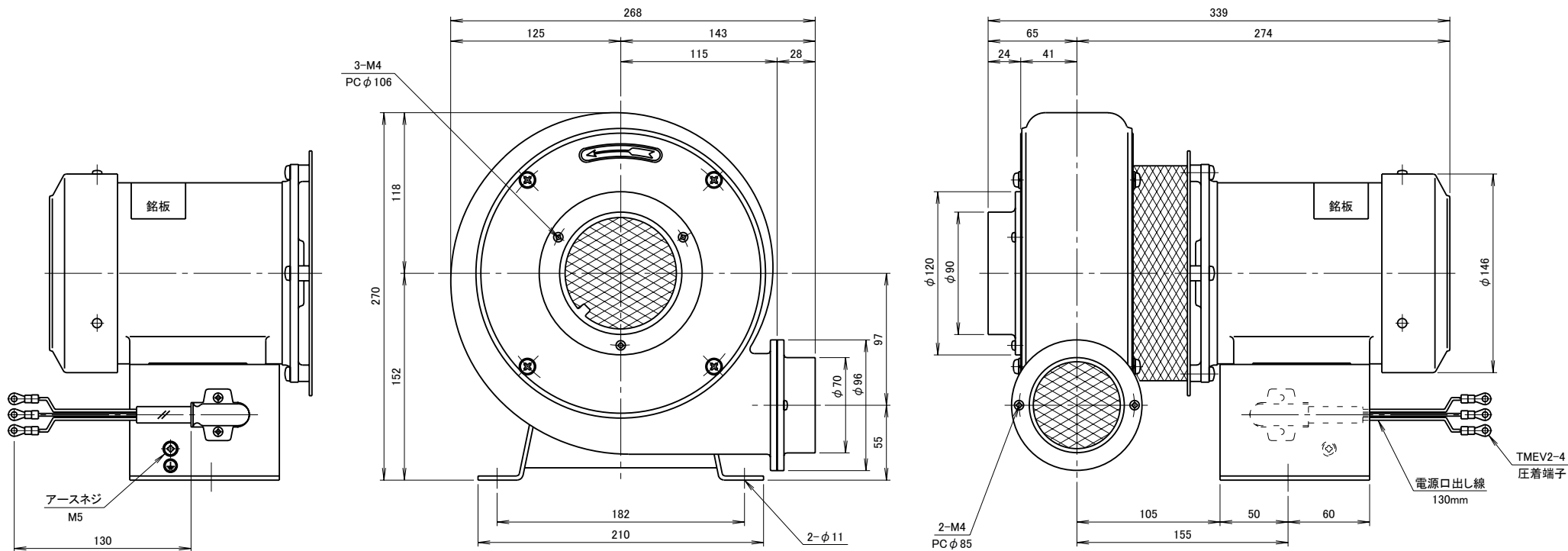


記 事
DESCRIPTION

1. サーマルプロテクターの取付
 - 1-1. 動作温度: 120°C±5°C
 - 1-2. 復帰温度: 80°C±15°C
2. 最高吸気温度250°C



符号 MARK		日付 DATE	改訂来歴 REVISIONS	担当 REVISED	仕様 SPECIFICATIONS					日付 DATE	尺度 SCALE	第3角法 3RD. ANGLE PROJECTION	型式 TYPE				
					電動機 MOTOR OUTPUT	0.125kW×2P	周波数(Hz) FREQUENCY	50	60	2014.01.06	1/3		TN2.5T				
					電源電圧 POWER SUPPLY	3φ×200V	回転数(min ⁻¹) REVOLUTION	2850	3300	製図 DRAWN	江口	検図 CHECKED	鋸尾	承認 APPROVED	野末	単位 UNIT	名称 NAME
					定格 RATING	S1	電流(A) CURRENT	0.6	0.6			mm	耐熱プレート型送風機				
					絶縁等級 INS. CLASS	E	静圧(kPa) STATIC PRESS.	0.63	0.88				外形寸法図				
					塗装色 COATING COLOR	シルバー	風量(m ³ /min) AIR CAPACITY	4.0	5.0				図番 DWG. NO.				
					ベアリング BEARINGS	LS. 6200ZZ, O.S. 6200ZZ	重量(kg) WEIGHT	9.5					H15651				