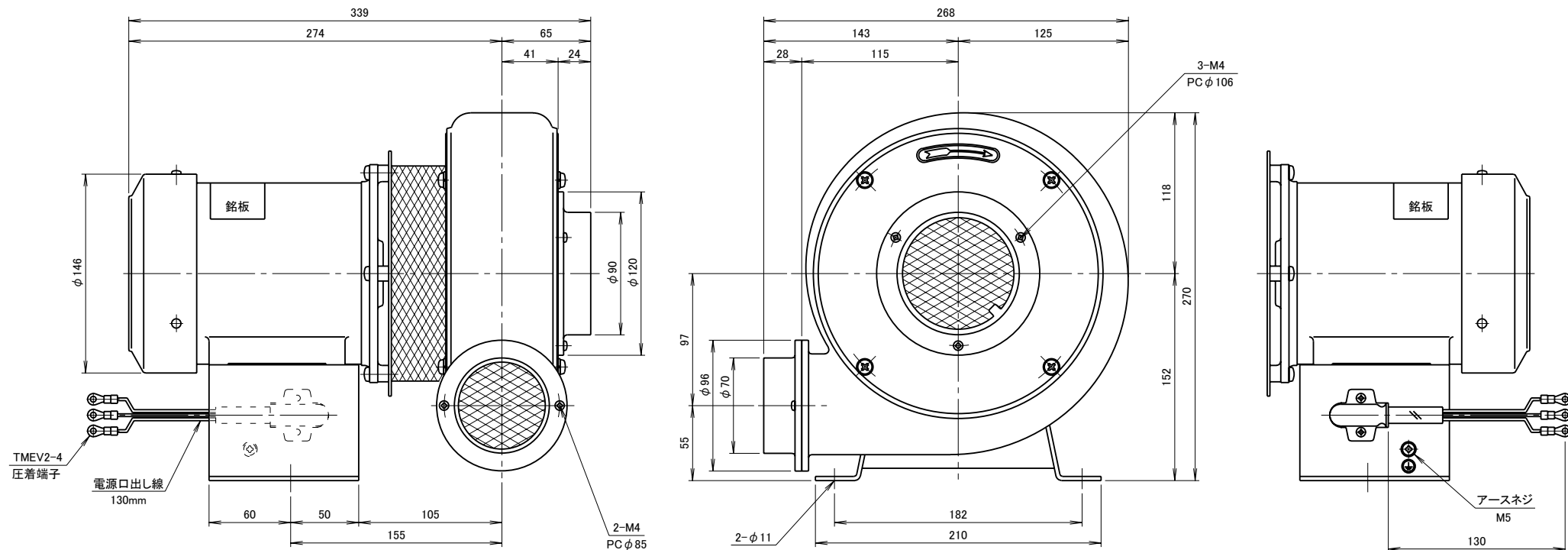


記 事
DESCRIPTION

1. サーマルプロテクターの取付
 - 1-1. 動作温度: 120°C±5°C
 - 1-2. 復帰温度: 80°C±15°C
2. 最高吸気温度250°C



仕 様 SPECIFICATIONS				日 付 DATE	尺 度 SCALE	第3角法 3RD ANGLE PROJECTION	型 式 TYPE
電 動 機 MOTOR OUTPUT	0.125kW×2P	周 波 数 (Hz) FREQUENCY	50 60	2014.01.06	1 / 3		TN2.5TL
電 源 電 圧 POWER SUPPLY	3φ×200V	回 転 数 (min ⁻¹) REVOLUTION	2850 3300	製 図 DRAWN	検 図 CHECKED	承 認 APPROVED	名 称 NAME
定 格 RATING	S1	電 流 (A) CURRENT	0.6 0.6	江 口	踞 尾	野 末	耐熱プレート型送風機
絶 縁 等 級 INS. CLASS	E	静 圧 (kPa) STATIC PRESS.	0.63 0.88				外 形 寸 法 図
塗 装 色 COATING COLOR	シルバー	風 量 (m ³ /min) AIR CAPACITY	4.0 5.0				単 位 UNIT
ベアリング BEARINGS	LS. 6200ZZ, O.S. 6200ZZ	重 量 (kg) WEIGHT	9.5	淀川電機製作所 YODOGAWA ELECTRIC TOOL MFG. CO.			mm
符 号 MARK	日 付 DATE	改 訂 来 歴 REVISIONS	担 当 REVISED				図 番 DWG. NO.