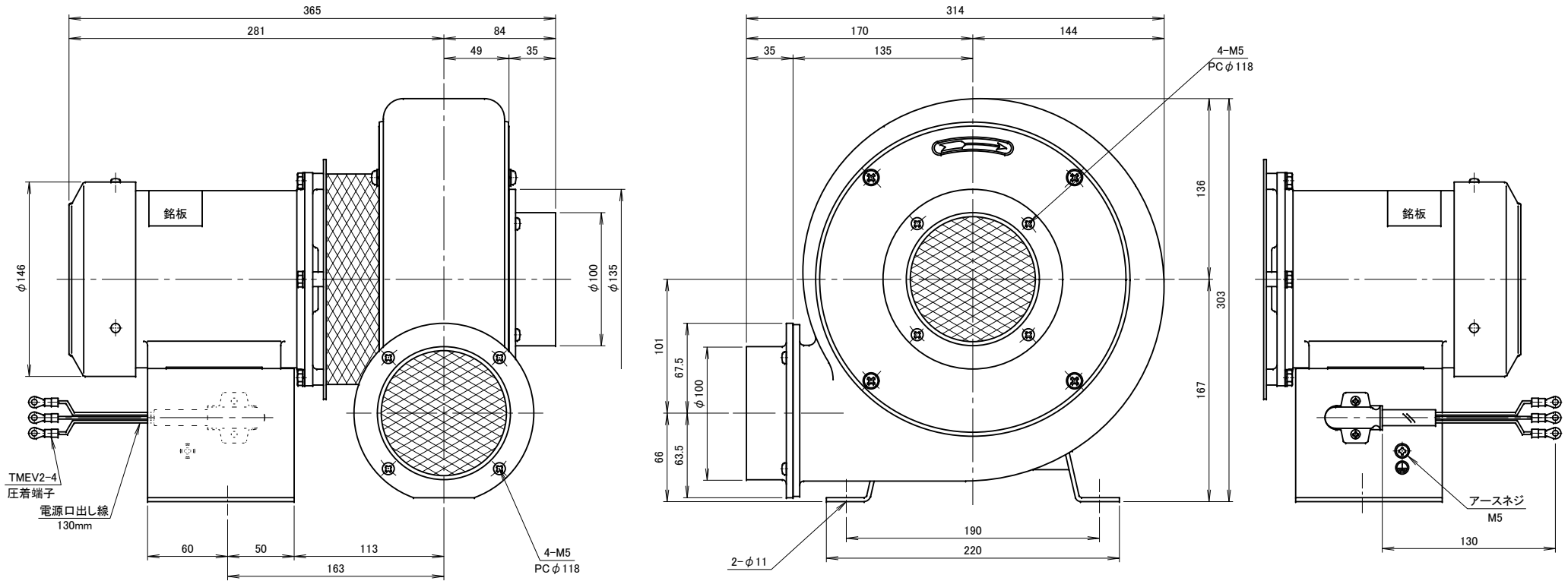


記 事
DESCRIPTION

1. サーマルプロテクターの取付
 - 1-1. 動作温度: 120°C±5°C
 - 1-2. 復帰温度: 80°C±15°C
2. 最高吸気温度250°C



| 仕 様 SPECIFICATIONS | | | | 日 付 DATE | 尺 度 SCALE | 第 3 角 法 3RD ANGLE PROJECTION | 型 式 TYPE | |
|-------------------------|-------------------------|---|----------------|--|----------------|------------------------------------|-----------------|--|
| 電 動 機 MOTOR OUT PUT | 0.2kW×2P | 周 波 数 (Hz) FREQUENCY | 50 60 | 2015.07.17 | 1/3 | | TN4TL | |
| 電 源 電 圧 POWER SUPPLY | 3 ϕ ×200V | 回 転 数 (min ⁻¹) REVOLUTION | 2850 3300 | 製 図 DRAWN | 検 査 CHECKED | 承 認 APPROVED | 名 称 NAME | |
| 定 格 RATING | S1 | 電 流 (A) CURRENT | 0.9 1.1 | 江 口 | 裾 尾 | | 耐熱プレート型送風機 | |
| 絶 縁 等 級 INS. CLASS | E | 静 圧 (kPa) STATIC PRESS. | 0.81 1.17 | 単 位 UNIT | | | 外 形 寸 法 図 | |
| 塗 装 色 COATING COLOR | シルバ | 風 量 (m ³ /min) AIR CAPACITY | 7.5 9.0 | mm | | | 図 番 DWG. No. | |
| ベアリング BEARINGS | LS. 6202ZZ, O.S. 6200ZZ | 質 量 (kg) WEIGHT | 11.7 | 淀川電機製作所 YODOGAWA ELECTRIC TOOL MFG. CO. | | | H14971 | |
| 符 号 MARK | 日 付 DATE | 改 訂 来 歴 REVISIONS | 担 当 REVISED | | | | | |