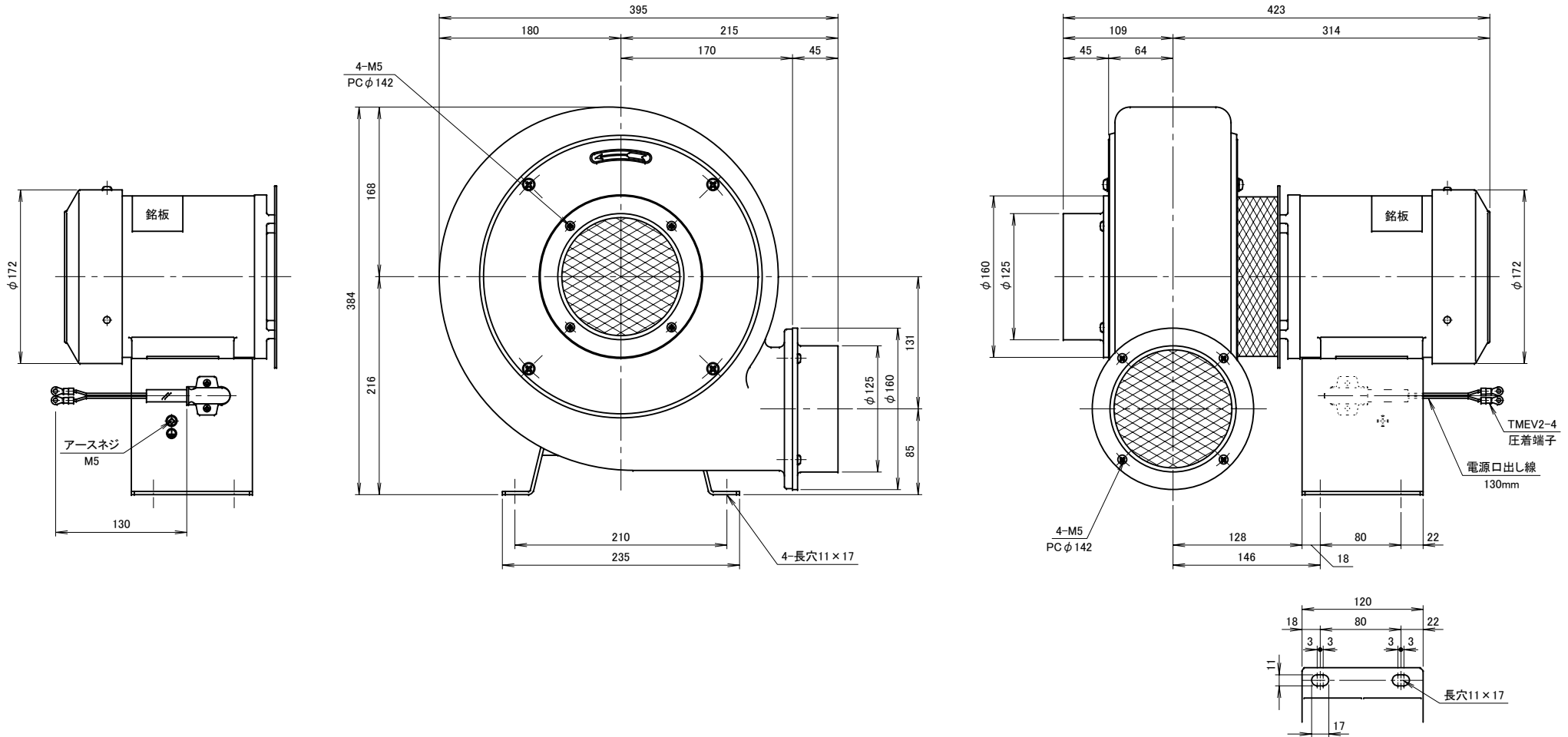


記 事
DESCRIPTION

1. 電源用口出線
 - 1-1. 吐出し口と反対方向
 - 1-2. 口出し部より130mm
 - 1-3. 先端TMEV2-4圧着端子取付
2. 最高吸気温度250℃



仕様 SPECIFICATIONS		日付 DATE		尺度 SCALE		第3角法 3RD ANGLE PROJECTION		型式 TYPE	
電動機 MOTOR OUTPUT	0.4kW×2P	周波数 (Hz) FREQUENCY	50	60	2014.01.06	1/4		TN5	
電源電圧 POWER SUPPLY	1φ×100V	回転数 (min ⁻¹) REVOLUTION	2850	3300	製図 DRAWN	検図 CHECKED	承認 APPROVED	名称 NAME	耐熱プレート型送風機
定格 RATING	S1	電流 (A) CURRENT	5.5	7.1	江口	裾尾	野末	外形寸法図	
絶縁等級 INS. CLASS	E	静圧 (kPa) STATIC PRESS.	1.18	1.67	単位 UNIT			mm	
塗装色 COATING COLOR	シルバー	風量 (m ³ /min) AIR CAPACITY	15.0	17.0	淀川電機製作所 YODOGAWA ELECTRIC TOOL MFG. CO.		図番 DWG. NO.	H15751	
ベアリング BEARINGS	LS. 6204ZZ, O.S. 6202ZZ	重量 (kg) WEIGHT	22.3						
符号 MARK	日付 DATE	改訂来歴 REVISIONS	担当 REVISED						