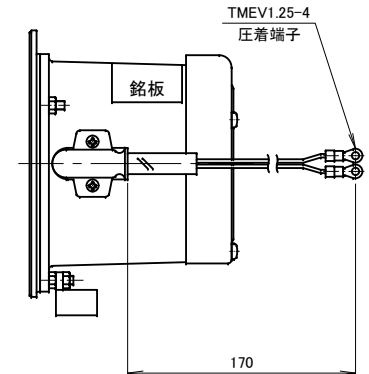
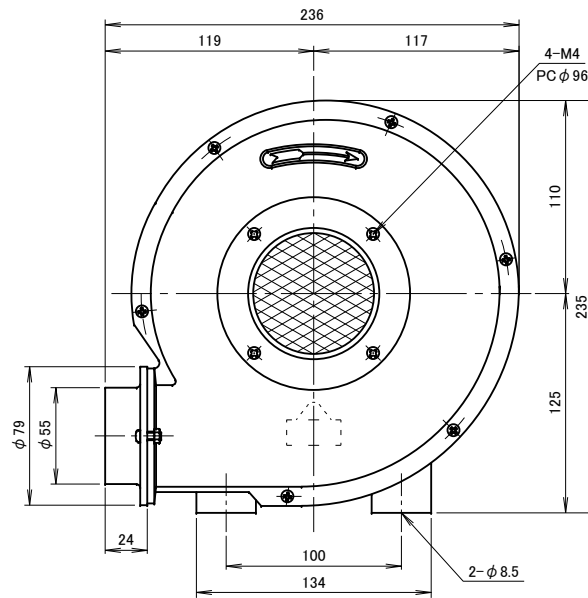
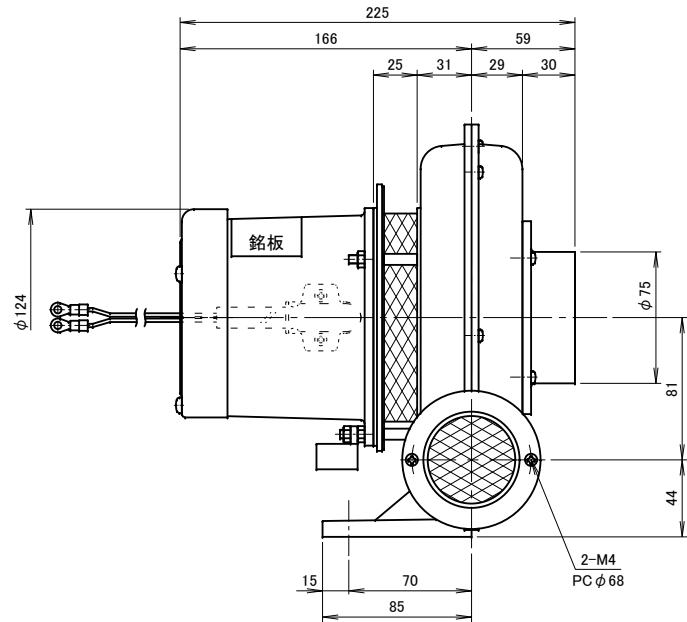


記 事  
DESCRIPTION

1. サーマルプロテクターの取付
  - 1-1. 動作温度: 120°C±5°C
  - 1-2. 復帰温度: 80°C±15°C
2. 吸気温度
  - 2-1. 最高150°C



仕様		SPECIFICATIONS		日付	尺度	第3角法	型式
				DATE	SCALE	3RD ANGLE	TYPE
電動機	45W×2P	周波数 (Hz)	50 60	2015. 07. 30	1/3	PROJECTION	TNK2L
MOTOR OUTPUT		周波数 (Hz)					
電源電圧	1φ×100V	回転数 (min <sup>-1</sup> )	2850 3300	製図	検図	承認	名称
POWER SUPPLY		回転数 (min <sup>-1</sup> )		江口	裾尾		耐熱プレート型送風機
定格	S1	電流 (A)	1.2 1.0	単位		mm	外形寸法図
RATING		電流 (A)		UNIT			
絶縁等級	E	静圧 (kPa)	0.41 0.60	YODOGAWA 電機製作所		図番	H11071
INS. CLASS		静圧 (kPa)		YODOGAWA ELECTRIC TOOL MFG. CO.		DWG. No.	
塗装色	シルバー	風量 (m <sup>3</sup> /min)	2.0 2.3				
COATING COLOR		風量 (m <sup>3</sup> /min)					
ベアリング	L.S.6200ZZ, O.S.6200ZZ	質量 (kg)	4.5				
BEARINGS		質量 (kg)					