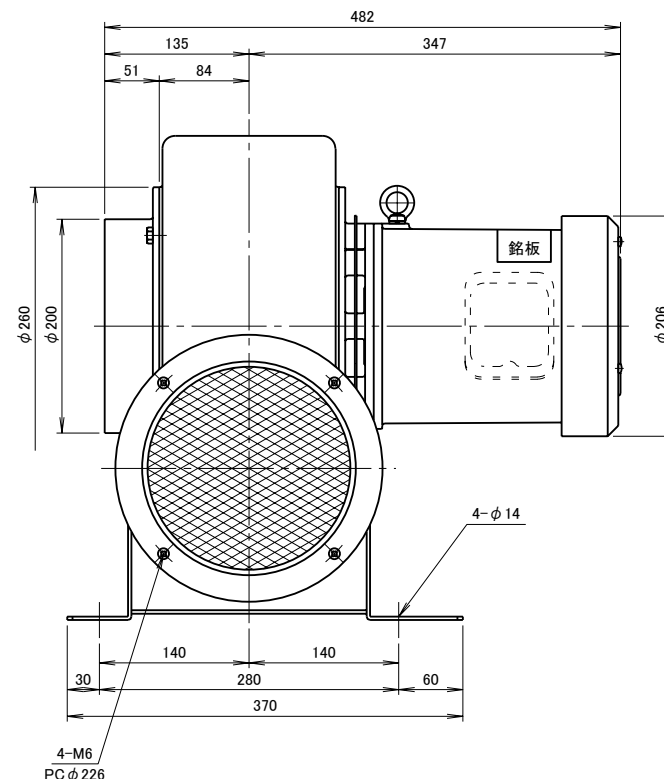
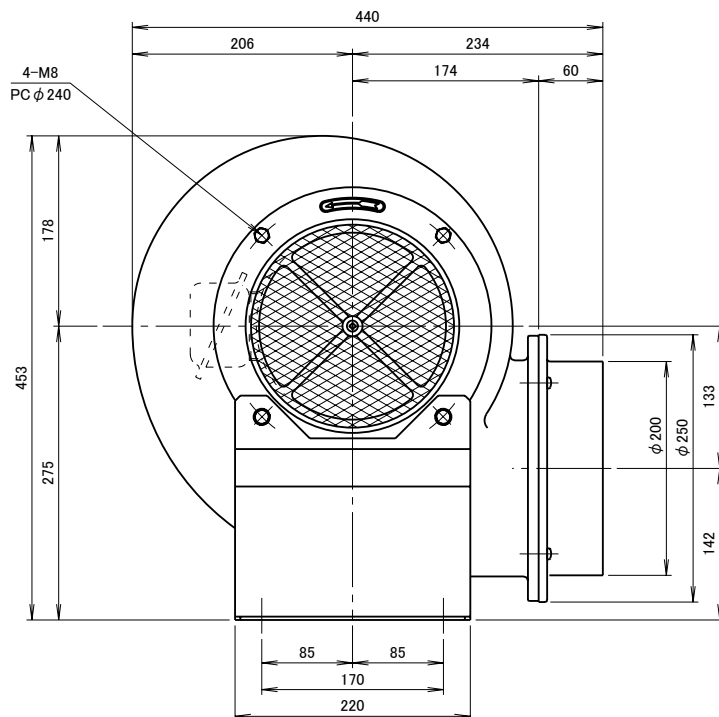
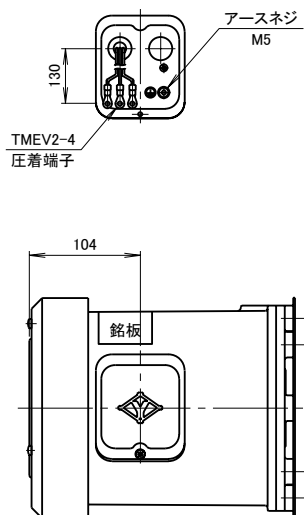


記 事  
DESCRIPTION

1. 電源用口出線
  - 1-1. 端子箱付き
  - 1-2. 吐出し口と反対方向
  - 1-3. 口出し部より130mm
  - 1-4. 先端TMEV2-4圧着端子取付
2. 最高吸気温度150℃



仕 様 SPECIFICATIONS				日 付 DATE	尺 度 SCALE	第3角法 3RD. ANGLE PROJECTION	型 式 TYPE
電 動 機 MOTOR	1.5kW×2P	周 波 数 (Hz) FREQUENCY	50 60	2013.01.30	1/5		TVCN8T
電 源 電 圧 POWER SUPPLY	3φ×200V	回 転 数 (min <sup>-1</sup> ) REVOLUTION	2850 3300	製 図 DRAWN	検 査 CHECKED	承 認 APPROVED	名 称 NAME
定 額 RATING	S1	電 流 (A) CURRENT	4.8 6.2	江 口	曙 尾	野 末	耐熱シロッコ型送風機
絶 縁 等 級 INS. CLASS	E	静 圧 (kPa) STATIC PRESS.	1.13 1.62				外 形 寸 法 図
塗 装 色 COATING COLOR	シルバー	風 量 (m <sup>3</sup> /min) AIR CAPACITY	38 36				単 位 UNIT
ベアリング BEARINGS	LS. 6206ZZ, O.S. 6204ZZ	質 量 (kg) WEIGHT	35				mm
無印	2007.02.20	吸込口・吐出口部に金アミ追加	江口	淀川電機製作所 YODOGAWA ELECTRIC TOOL MFG. CO.			図 番 DWG. NO.
符号	日 付	改 訂 来 歴 REVISIONS	担 当 REVISED				H12651